

CE Bedienungsanleitung



AKO-59810
AKO-59811

AKO-59820
AKO-59821

Beschreibung

Temperatur- und Feuchtigkeitsmonitor mit integrierter NB-IoT Datenkommunikation. Protokolliert Temperatur- und Feuchtigkeitsdaten und überträgt sie in die Cloud (akonet.cloud). Sowohl die Konfiguration als auch das Monitoring der Daten erfolgt in der Cloud selbst.

Anzeige und Analyse der geloggtten Daten

Sowohl die Anzeige der protokollierten Daten als auch die Gerätekonfiguration müssen unter akonet.cloud erfolgen - die Einrichtung ist ganz einfach.

Das Portal ermöglicht Ihnen auch, die gespeicherten Daten anhand von Grafiken, Statistiken und Betriebsindikatoren zu analysieren. Weitere Informationen finden Sie unter: akonet.cloud

Konformitätserklärung

AKO Electromecánica S.A.L. erklärt hiermit, dass der Typ des radioelektrischen Geräts AKO-598xxx (Temperatur- und Feuchtigkeitswächter, externe NTC-Sonde, Batterie und eingebautes NB-IoT) der Richtlinie 2014/53/EU entspricht.

Der vollständige Text der EU-Konformitätserklärung ist unter folgender Internetadresse abrufbar: <http://help.ako.com/assets/uploads/DUEC598xxx.pdfSimplifih>



Warnung

- Wenn das Gerät ohne Einhaltung der Herstelleranweisungen verwendet wird, können die Sicherheitsanforderungen des Geräts beeinträchtigt werden. Nur von AKO gelieferte Sonden dürfen für das Gerät verwendet werden.

- Das Gerät sollte an einem vor Vibrationen, Wasser und korrosiven Gasen geschützten Ort installiert werden, an dem die Umgebungstemperatur den in den technischen Daten angegebenen Wert nicht überschreitet.
- Damit der Messwert korrekt ist, sollte der Fühler an einem Ort ohne Wärmeeinflüsse verwendet werden, abgesehen von der Temperatur, die Sie messen oder regeln möchten.
- Vermeiden Sie die Installation des Geräts an Metallwänden oder in der Nähe von Geräten, die Funkemissionen verursachen können.
- AKO-59811x / 59821x-Geräte sollten NIEMALS ohne Installation der externen Antenne betrieben werden.
- Dieses Gerät kann mit jeder Antenne ausgestattet werden, die einen Gewinn von weniger als 9,2 dBi hat und ein Mindestabstand von mehr als 20 cm zu Personen oder Tieren eingehalten wird.
- Dieses Gerät muss immer in einem Bereich installiert werden, in dem ein Mindestabstand von 20 cm zum menschlichen Körper gewährleistet ist, um die Einhaltung der menschlichen Exposition gegenüber elektromagnetischen Feldern zu gewährleisten.
- Jeder Antennentyp, der mit dem Gerät verwendet wird, muss den Grenzwerten entsprechen, die in der Funkschnittstelle der Mitgliedstaaten und den folgenden Dokumenten festgelegt sind: Kommissionsbeschluss 2010/267/EU vom 6. Mai 2010, ECC-Beschluss (09)03 vom 30. Oktober 2009 und CEPT-Bericht 30 vom 30. Oktober 2009.
- Dieses Gerät wird mit einem nicht wiederaufladbaren Akku betrieben, wenn dieser leer ist, muss er durch das Modell AKO-58030 ersetzt werden. Die leere Batterie darf nicht im Haushalt entsorgt werden.

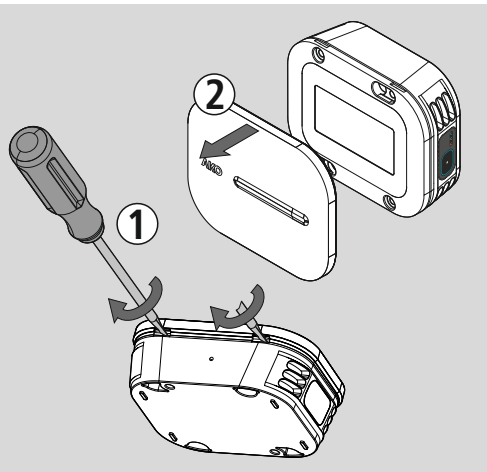


Die Batterie muss an einer Annahmestelle für Sondermüll entsorgt werden. **Versuchen Sie NIEMALS, die Batterie aufzuladen, die Batterie zu perforieren oder anderwertig zu Beschädigen, in Flüssigkeiten zu tauchen oder die Batterie zu verbrennen.**

Installation

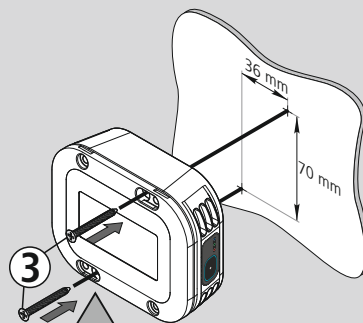


Montageanleitung: Installieren Sie das Gerät fern von Zugluft und Kondenswasser. Stellen Sie es nicht in der Nähe von Verdampfern, Kondensatoren oder anderen Gegenständen auf, die elektromagnetische Störungen erzeugen können. Wenn es in einer Kühlzelle installiert ist, platzieren Sie es so nah wie möglich an der Tür. Wenn es in einem Schrank oder einem anderen Möbelstück installiert ist, platzieren Sie es so nah wie möglich an einer Öffnung. **Empfangsprobleme: Kontaktieren Sie unseren Service 017640217630 - wir helfen weiter!**



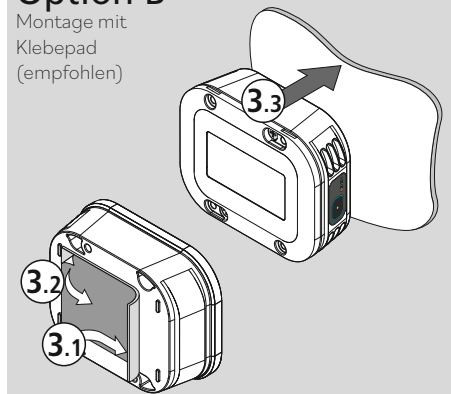
Option A

Befestigung mit Schrauben

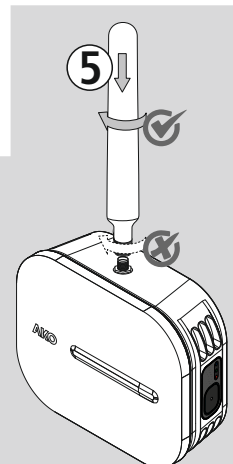
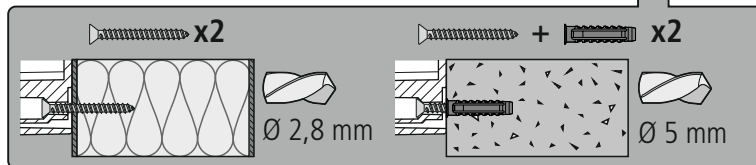


Option B

Montage mit Klebepad (empfohlen)



Wir behalten uns vor, andere als die hier abgebildeten Materialien zur Montage des Sensors beizugeben.



Nur bei:
AKO-59811x /
AKO-59821x

www.ako-monitoring.de

017640217630

IDE Service:

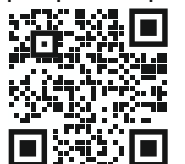
Barcelona • Spain.

08812 • Sant Pere de Ribes.



Avda. Roquetes, 30-38

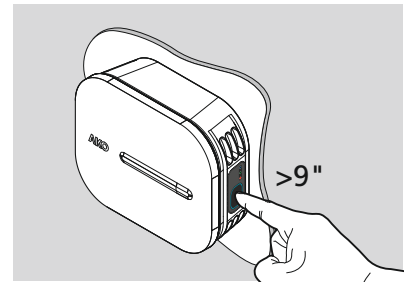
AKO ELECTROMECÁNICA, S.A.L.

akonet.cloud



i Stellen Sie (z.B. mit einem Mobiltelefon) sicher, dass es Mobilfunknetz am gewünschten Montageort gibt. Wir empfehlen, Mobiltelefon platzieren, Kühlgerät schließen und einen Anruf probieren. **Bei Empfangsproblemen kontaktieren Sie uns, wir haben Geräte mit externer Antenne, externer Sensorsonde und Empfangsverstärker im Sortiment.**

- 1.-Access akonet.cloud (Registrierung notwendig - siehe akonet.cloud Beiblatt).
- 2.-Pressen sie in Ihrem Account  und verwenden Sie folgende Schritte um einen Sensor hinzuzufügen:
 - Geben Sie manuell die Seriennummer des Sensors ein (unter der Platikabdeckung)
 - Unter:  können Sie die Seriennummer als QR Code einscannen
- 3.-Sobald das Gerät mit Ihrem akonet Account verknüpft ist, pressen Sie 9 Sekunden den Knopf auf der rechten Seite des Gerätes, bis die LED 3x grün blinkt.
- 4.-Warten Sie nun ab, bis sich der Sensor anmeldet (ca. 3min) Leuchtet die LED grün auf ist die Installation erfolgreich, leuchtet die LED rot auf gibt es Empfangsprobleme. Der Sensor wird nun 1 Stunde lang weiter versuchen eine Verbindung aufzubauen. Danach einmal am Tag. Wenn dies nicht erfolgreich ist, versuchen Sie einen Ort in der Kühlzelle näher an der Tür zu finden, im Zweifel kontaktieren Sie uns. Ggf. ist die Installation eines Gerätes mit externer Antenne sinnvoll, wir beraten Sie gern. DE Support: 017640217630



Optionen per Knopfdruck

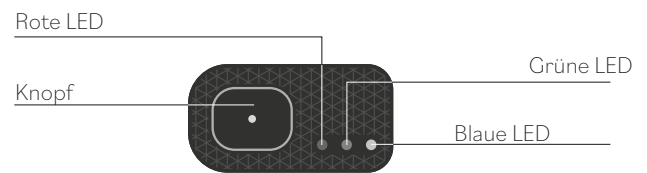
- Langes Drücken (> 9 sec.):** Aktivierung des Geräts, siehe Oben.
- Mittleres Drücken (> 3 sec.):** Löste eine Sofort-Datenübertragung aus, Wenn erfolgreich blinkt das gerät 3x grün sonst siehe Unten
- Kurzes Drücken (< 3 sec.):** Batterieleistungskontrolle:

- Grün Dauerleuchten:** Batterie OK
- Grün Blinken:** Batterie muss umgehend ersetzt werden.

Indikatoren nach Datenübertragung:

Generell sind sämtliche LED inaktiv, nur nach einer Sofort-Datenübertragung gibt der Sensor Feedback:

- Rotes Blinken:** Fehlerzustand, es liegt ein Fehler im Sensor vor, kontaktieren Sie uns.
- Konstant Rot:** Sensor Ok - kein Netzempfang
- Grünes Blinken:**
 - Hier gibt es mehrere Optionen, Blinken endet jeweils nach 3 Sekunden:
 - Konstant:** Gutes Signal
 - Blinken (mehrmals):** Mittleres Signal
 - Einzelner Blink:** schwaches Signal
 - Blau blinkend:** Übertragung läuft



Daten aufzeichnen und senden:

Das Gerät wird ab Werk in einem inaktiven Zustand ausgeliefert, es überträgt oder protokolliert daher bis zur Aktivierung keine Informationen (siehe „Gerät registrieren“). Sobald das Gerät aktiv ist, protokolliert das Gerät in regelmäßigen Abständen die Daten zu Temperatur, Feuchtigkeit, Alarman und externer Sondentemperatur (je nach Modell). Die Zeit zwischen den einzelnen Protokollen wird durch die Option „L2 - Datenlogger-Intervallfrequenz“ unter der Rubrik „Parameter / dIG - Datenlogger“ der akonet.cloud definiert. Das Senden der protokollierten Daten an akonet.cloud erfolgt, wenn eines der folgenden Kriterien erfüllt ist:

- Die verstrichene Zeit, die mit „Tx - Cloud-Sendeintervall“ definiert wurde, definiert im Abschnitt „Parameter / nb Schmalband“, ist abgelaufen.
- Es wurde eine Temperaturabweichung vom Sensor festgestellt, dieser **ALARM** löst eine Sofort-Datenübertragung aus.
- Eine Übertragung wurde mit einer mittleren Drücken (3 Sek) erzwungen.

Feitere Informationen zur Bedienung von akonet.cloud und zur Konfiguration des Geräts finden Sie in den Handbüchern 5000H001 bzw. 5000H011. Diese sind unter www.ako-germany.de abrufbar. Dieses Dokument ist nur eine Übersetzung der original Englischen Fassung, rechtlich gilt die Englische Fassung.

Technical specifications

Power supply	Battery LiSOC12, 3.6 Vdc, 6.5 AhTx: 832 - 862 MHz; Rx: 791 - 821 Mhz			
Estimated life of the battery	up to 8 years*	Maximum transmission power			
Measuring range	Internal temperature probe	EN12830, S, C, 2, -40 to 50 °C	Antenna	AKO-59810x / 59820x	Internal
	External temperature probe	EN12830, S, C, 1, -50 to 50 °C		AKO-59811x / 59821x	External
	Moisture	0 to 100 %	This device is UNE EN 12830 compliant		
Resolution	Temperature	0.1 °C	Working ambient temperature	-40 to 50 °C	
	Moisture	0.1 % RH	Storage ambient temperature	-40 a 60 °C, recommended +30 °C	
Precision	Internal temperature probe	-30 to 0 °C: ± 1 °C	Range of moisture permitted	0 - 100 % RH (without condensation)	
	0 to 50 °C: ± 0.5 °C	Protection degree	AKO-59810x / 59820x	IP68
	External temperature probe	± 1 °C		AKO-59811x / 59821x	IP65
	Moisture	20 to 80 % RH: ± 2 %	Dimensions	107 mm (W) x 85 mm (H) x 39 mm (D)	
	Rest:	± 5 %			
Banda	NBIoT (Narrow band, B20 for Europe)				

*Die Lebenszeit der Batterie ist sehr von der Umgebungstemperatur abhängig. Bei Raumtemperatur bis 8 Jahre, bei Kühlschranktemperatur bis 4 Jahre Bei Tiefkühlschrank Temperatur bis 2 Jahre