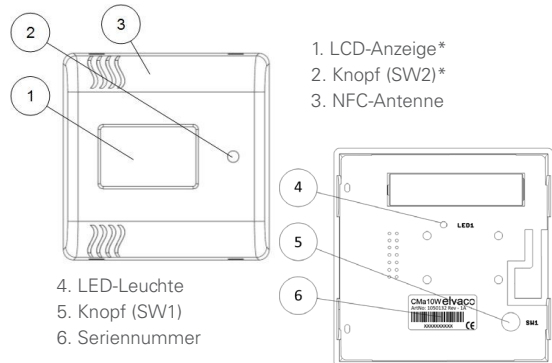


## EINFÜHRUNG

Der CMa10w/CMa11w ist ein Temperatur-/Luftfeuchtigkeitsmesser mit unidirektionaler Wireless-M-Bus-Datenübertragung zur Verwendung in Innenräumen. Das Produkt ist mit (CMa10w) und ohne (CMa11w) LCD-Anzeige erhältlich.

Nähere Informationen zum Produkt finden Sie auf der Elvaco AB Website unter <http://www.elvaco.com>.

## ÜBERBLICK



## MONTAGE

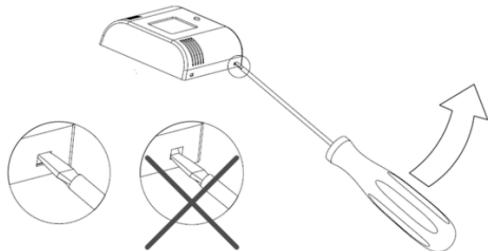
Das Gerät wird an den auf der Gehäuserückseite vorgesehenen Löchern an einer Wand befestigt.

### WICHTIG

- Montieren Sie das Gerät nicht in der Nähe zusätzlicher Wärmequellen, z. B. Küchenherd, oder an Stellen mit direkter Sonneneinstrahlung.
- Montieren Sie das Gerät mit mind. 1,5 m Abstand vom Boden und mind. 1 m Abstand von der nächsten Heizung.
- Montieren Sie das Gerät nicht an einer Außenwand oder in Türnähe. Achten Sie bei Montage des Geräts über einer Leerrohröffnung darauf, das Rohr abzudichten, um ungünstige Luftströmungen zu vermeiden.
- Montieren Sie das Gerät nicht in einem Stahlschrank oder -gehäuse. Der Signalempfang wird dadurch stark beeinträchtigt.

## DEMONTAGE

Um das Gerät abzubauen, führen Sie vorsichtig einen Schraubendreher oben in eines der Löcher am Gehäuseboden ein, siehe Abbildung.



## WIRELESS-M-BUS

Bei Lieferung ist der Sensor deaktiviert und die Funkfunktion ausgeschaltet. Das Gerät beginnt mit der Datenübertragung, sobald es aktiviert wird.

## AKTIVIERUNG

Das Gerät bietet zwei verschiedene Betriebsarten: verschlüsselter und unverschlüsselter Betrieb. Bitte teilen Sie Ihrem Projektleiter die beste Lösung für Ihr jeweiliges Projekt mit.

### Unverschlüsselter Betrieb

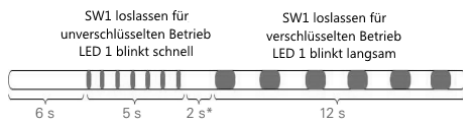
Gehen Sie wie folgt vor, um den unverschlüsselten Betrieb zu aktivieren:

1. Halten Sie den Knopf SW1 (5) 6-11 Sekunden lang gedrückt, bis die LED-Leuchte (4) schnell blinkt.
2. Lassen Sie den Knopf SW1 los.

### Verschlüsselter Betrieb

Gehen Sie wie folgt vor, um den verschlüsselten Betrieb zu aktivieren:

1. Halten Sie den Knopf SW1 (5) mind. 13 Sekunden lang gedrückt, bis die LED-Leuchte (4) langsam blinkt.
2. Lassen Sie den Knopf SW1 los.



**\*Wenn Sie den Knopf hier loslassen, geht der CMa10w/CMa11w wieder in den inaktiven Zustand über. Das Gleiche gilt, wenn Sie den Knopf länger als 25 Sekunden gedrückt halten.**

### WICHTIG

- Überprüfen Sie, ob das Gerät aktiviert ist, indem Sie den Knopf SW1 drücken. Wenn der verschlüsselte Betrieb eingestellt ist, blinkt die LED-Leuchte (4) fünf Mal, bei unverschlüsseltem Betrieb blinkt sie nur ein Mal.

## BETRIEB

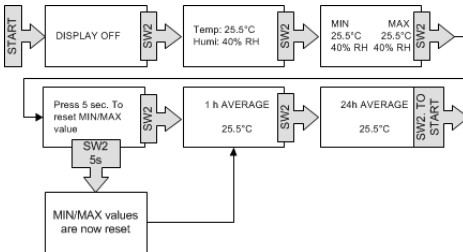
Nach der Aktivierung sendet das Gerät alle 6 Minuten/180 Sekunden Wireless-M-Bus-Telegramme in der Betriebsart T1. Die Telegramme enthalten Messdaten sowie verschiedene Daten zum Gerätestatus.

## KONFIGURIEREN VON EINSTELLUNGEN ÜBER DIE LCD-ANZEIGE\*

Der CMa10w hat zwei verschiedene Anzeigemodi: den Standardmodus und den Setup-Modus. Endbenutzer haben nur Zugriff auf den Standardmodus, der die aktuellen Ist-Daten des Messgeräts anzeigt. Der Setup-Modus wird mit dem Knopf SW1 (5) an der Geräterückseite aufgerufen und dient zum Konfigurieren der Einstellungen des Messgeräts. Im Normalbetrieb wird die LCD-Anzeige abgeschaltet, um die Batterie zu schonen.

### Standardmodus

Drücken Sie den Knopf SW2 an der Gerätevorderseite, um zur nächsten Seite zu wechseln und um Durchschnitts-, Maximal- und Minimalwerte aufzurufen.

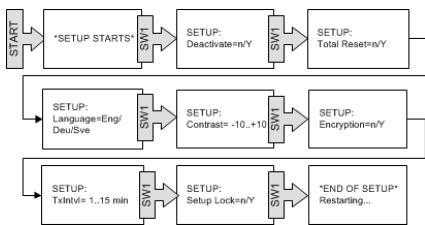


### Setup-Modus

Um den Setup-Modus aufzurufen, drücken Sie den Knopf SW1 (5) und halten Sie ihn 5 Sekunden lang gedrückt. Um im Setup-Modus zur nächsten Seite zu wechseln, drücken Sie 2 Sekunden lang den Knopf SW1. Um den Wert eines Felds zu konfigurieren, drücken Sie den Knopf SW2 (2). Gibt es auf einer Seite mehr als einen konfigurierbaren Wert, so drücken Sie den Knopf SW1, um zwischen den Werten zu wechseln.

### WICHTIG

- Ob setup lock aktiviert ist, kann der CMa10w/CMa11w nicht wieder entsperren werden.



## TECHNISCHE DATEN

### Mechanik

Schutzart	IP30
Abmessungen (B x H x T)	80 x 80 x 25 mm
Gewicht	75 g
Montage	Wandmontage
Antenne	Intern

### Elektrische Anschlüsse

Versorgungsspannung	Batterie, Lebensdauer 12 Jahre
---------------------	--------------------------------

### Benutzerschnittstelle

Knopf SW1	Produktaktivierung, Setup-Modus aufrufen, nächste Seite aufrufen im Setup-Modus
Knopf SW2*	Nächste Seite aufrufen im Standardmodus, konfigurierbare Felder einstellen im Setup-Modus
LCD-Anzeige	CMA10w: Ja, CMA11w: Nein
LED-Leuchte	Aktivierung/Konfiguration/Bestätigung
Augenblickswerte	Temperatur, Luftfeuchtigkeit, Status
Historische Werte	Durchschnittswerte der letzten Stunde/ des letzten Tages

### M-Bus-Slave-Schnittstelle

Frequenz	868,95 MHz
Sendeleistung	10 mW
Sendeintervall	6 Minuten
Verschlüsselung	Ja
Wireless-M-Bus-Betriebsarten	T1

### Prüfungen

EMV	EN 61000-6-2, EN 61000-6-3
-----	----------------------------

## BESTELLINFORMATIONEN

Artikelnummer	Beschreibung
1050132	CMA10w Temperatur/Luftfeuchtigkeitsmesser für Innenräume, Wireless-M-Bus, mit Anzeige
1050134	CMA11w Temperatur/Luftfeuchtigkeitsmesser für Innenräume, Wireless-M-Bus

## KONTAKTEINFORMATIONEN

### Technischer Kundendienst Elvaco AB:

Telefon: +46 300 434300  
E-mail: support@elvaco.com  
Online: www.elvaco.com

**elvaco**

### EU DECLARATION OF CONFORMITY

This declaration of conformity is issued under the sole responsibility of the manufacturer:

Elvaco AB, Teknikgatan 18, S-434 37 Kungälv, Sweden.

Product Year of CE-marking  
CMA10w 2016  
CMA11w 2016  
CMA12w 2016  
CMA20w 2016

The object(s) of the declaration listed above is in conformity with the relevant Community harmonization legislation:  
EMC Directive 2014/30/EU  
Radio Equipment Directive 2014/53/EU  
RoHS 2011/65/EU

And are in conformity with the following harmonization standards or other normative documents:  
EN55022 (Radiated emission)  
EN 61000-4-6 (Immunity to HF injection)  
EN 61000-4-3 (Immunity to RF-field)  
EN 61000-4-11 (Immunity to voltage variation)  
EN 61000-4-4 (Immunity to burst)  
EN 61000-4-5 (Immunity to surge)  
EN 61000-4-2 (Immunity to ESD)  
EN 300 220-1 (SRD Low power radio equipment)

Kungälv, Sweden, 2016-04-16

*David Vonasek*  
David Vonasek, CEO

\*Gilt nur für den CMA10w

## KONFIGURIEREN VON EINSTELLUNGEN ÜBER NFC

Der CMA10w/CMA11w ist mit einem NFC-Modul ausgestattet, über das Einstellungen konfiguriert oder Daten auslesen werden können. Nähere Informationen zur Verwendung der NFC-Funktion finden Sie in der Bedienungsanleitung.

## ZURÜCKSETZEN AUF WERKSEINSTELLUNGEN

Um den CMA10w auf die Werkseinstellungen zurückzusetzen, rufen Sie den Setup-Modus auf und gehen Sie auf „Total Reset“. Wählen Sie „y“.

Nachfolgend sind die standardmäßigen Werkseinstellungen des CMA10w und CMA11w aufgeführt.

### Standardmäßige Werkseinstellungen

Sprache	ENG
Sendeintervall	6 Minuten
Verschlüsselung	Aus
LCD-Kontrast*	52
Verriegelung	Nein

## FEHLERSUCHE

### Master empfängt keine Telegramme vom Messgerät

Bitte Folgendes sicherstellen:

- Das Messgerät wurde aktiviert.
- Der Master ist an eine Stromversorgung angeschlossen und korrekt konfiguriert.
- Der Master befindet sich in Reichweite des Funksignals.
- Die Masterantenne ist korrekt montiert, sodass eine ideale Empfangsleistung gegeben ist.
- Master und Messgerät verwenden dieselbe Wireless-M-Bus-Betriebsart (T1).
- Das Messgerät wurde nicht in einem Metallschrank oder -gehäuse montiert.
- Das Messgerät wird nicht durch andere Funktechnik gestört.

### CMA10w zeigt keine Daten an

Bitte Folgendes sicherstellen:

- Das Messgerät wurde aktiviert.
- Der Kontrast der LCD-Anzeige ist nicht zu niedrig eingestellt.
- Die Batterie des Messgeräts ist nicht leer. Die Seriennummer zeigt an, wann das Gerät hergestellt wurde. Die Batteriedauer des Messgeräts beträgt bis zu 12 Jahre (je nach Verwendung).

### Temperaturwert ist ungenau

Obwohl der Temperaturmesser normalerweise sehr genau misst, kann es bei ungünstiger Positionierung des Geräts zur unbeabsichtigten Verfälschung des Temperaturmesswerts kommen. Achten Sie bei der Montage des Geräts auf Folgendes:

- Das Gerät darf nicht in der Nähe von Wärme- oder Kältequellen montiert werden.
- Das Gerät darf nicht an Stellen mit direkter Sonneneinstrahlung montiert werden.
- Das Gerät darf nicht an Stellen mit Lichteinstrahlung eines Scheinwerfers oder Punktstrahlers montiert werden.

## SICHERHEIT

Die Garantie deckt keine Schäden an diesem Produkt ab, die dadurch entstanden sind, dass das Gerät nicht entsprechend dieser Anleitung verwendet wurde. Elvaco AB übernimmt keine Haftung für Personen- oder Sachschäden, die dadurch entstanden sind, dass das Gerät nicht entsprechend dieser Anleitung verwendet wurde.