

Der weltweit erste Stromzähler
mit Blockchain Technologie



ENERGIEZÄHLER

EMU PROFESSIONAL II

Lastgangspeicher mit PTB-A 50.7

MID B + D Zulassung

TCP/IP API

LoRa

M-Bus

Modbus RTU + Modbus TCP



ÜBER EMU ELECTRONIC AG

Seit der Gründung im Jahr 1989 entwickelt und produziert EMU Energiezähler für Überwachungs- und Verrechnungszwecke, Datenlogger sowie Softwarelösungen für Energie Management und Abrechnung. Dies erlaubt Benutzern, Verbräuche im Zeitalter von IoT auf völlig neue Weise zu verwalten und abzurechnen.

EMU nutzt die neuesten Technologien, um Ihnen zukunftsweisende Produkte mit innovativen Funktionen und erstklassigem Kundenservice anzubieten.

SMART FACTORY 2020

Dank einer neuen Fertigungslinie erhöhte sich im Jahr 2020 die Produktionskapazität um ca. 150'000 zusätzliche 3-phasen Energiezähler.

IOT METERING - MADE IN SWITZERLAND

Die Energieversorgung befindet sich in einem massiven Wandel zur dezentralen sauberen Energie und smarten Netzlösung. Im Internet of Things Zeitalter vertrauen sich Maschinen gegenseitig und die Datenintegrität ist essentiell.

Dazu entwickelten wir im Crypto Valley Zug den **weltweiten ersten Stromzähler mit Blockchain Technologie.**¹

Mit der zweiten Generation EMU Professional setzen wir neue Massstäbe im Bereich der DIN-Schienen Energiezähler. Über die unterschiedlichsten Ausleseschnittstellen wie z.B. TCP/IP und LoRa lässt sich eine Vielzahl von Messwerten übertragen. Zusätzlich verfügt der EMU Professional II über einen internen Speicher, um im 15 Minuten Intervall die wichtigsten Messwerte über mehrere Jahre zu speichern.

Um die Datenintegrität im Zeitalter des Internet of Things und M2M Kommunikation sicherzustellen, können Messwerte im IOTA Tangle gespeichert werden. IOTA ist ein skalierbares und gebührenfreies Kommunikations- und Transaktionsprotokoll. Die IOTA Stiftung mit Sitz in Berlin entwickelt den Tangle als neuen Standard für und zusammen mit der Industrie.

Der EMU Professional II eignet sich für den Einsatz in modernen, dezentralen Energielösungen und Industrieanlagen. Der Professional II eignet sich auch bestens zur Kostenstellenabrechnung, zu Untermessungen sowie zur Leistungsüberwachung, Drittmengenabgrenzung und Energiemanagement nach ISO 50001.

Wie alle EMU-Produkte wurde die neuste Energiezähler-Generation für maximale Performance, Langlebigkeit, Funktionalität und anspruchsvolle Messaufgaben konzipiert. Eben «Qualität, die zählt – Made in Switzerland».

¹ IOTA verwendet keine Blockchain auf Basis einer verketteten Liste. Transaktionen werden stattdessen in einem gerichteten azyklischen Graphen erfasst. Dadurch wird die Skalierung verbessert. Für IOTA-Transaktionen fallen keine direkten Transaktionsgebühren an, allerdings muss durch den Absender einer Transaktion Rechenleistung aufgebracht werden (Proof of Work).

3-phasen Multimeßgerät mit MID Zulassung

EMU PROFESSIONAL II

Der EMU Professional II ist ein multifunktionaler, nur 90 mm (5TE) schmaler Zweirichtungs-Energiezähler mit herausragender Flexibilität und Genauigkeit. Via Direkt- oder Stromwandleranschluss hilft er, unterschiedlichste Parameter in den anspruchsvollsten Anwendungen im Wohn-, Gewerbe- oder Industrieumfeld zu analysieren und zu überwachen. Er vereint die Funktionen eines Energiezählers, eines Datenloggers und liefert zusätzliche Messwerte wie Strom, Spannung, Leistung usw.

FEATURES

- Zweirichtungszähler (Lieferung und Bezug)
- Lastgangspeicher
- MID B + D Zulassung für Abrechnungszwecke
- PTB-A 20.1 und PTB-A 50.7 Zulassung
- Umweltbedingungen Mechanisch: M2
- 1 und 5 A Stromwandleranschluss für bis zu 20'000/5 oder 4'000/1 A, das Wandlerverhältnis kann mehrmals via plombierbare Tasten konfiguriert werden
- Direktanschluss bis 100A
- 2 oder 4 Tarif (Konfigurierbar am Zähler)
- Hochbelastbarer Opto Power MOSFET S0 Impulsausgang, 5–60V AC und V DC
- Grafisches LC-Display (38x28 mm), mit Hintergrundbeleuchtung
- Dynamische 8-stellige Anzeige mit bis zu drei Nachkommastellen



KUNDENNUTZEN

- Eichrechtskonforme Lastgangspeicherung
- Gepufferte Uhr
- Manipulationssicheres archivieren von Energiedaten mit Blockchain Technologie
- 15 Minuten Lastgangspeicher mit einer Speichertiefe über mehr als 3 Jahre
- Logbuch für eichrechtsrelevante Events und Konfigurationsänderungen

MID ZULASSUNG FÜR ABRECHNUNGSZWECKE

Der EMU Professional II ist nach MID-Modul B + D (Measurement Instrument Directive, Messgeräte-richtlinie 2004/22/EG der Europäischen Kommission) geprüft und zugelassen. Damit verfügt er über die notwendige Konformitätserklärung. Durch die zusätzliche Zertifizierung nach Modul D, QM-System für die Herstellung und Endprüfung, können Sie sämtliche EMU Professional II ab Werk für Verrechnungszwecke innerhalb der Europäischen Union und im europäischen Wirtschaftsraum (EWR) einsetzen.

Die EMU Electronic AG ist nach ISO 9001 zertifiziert und lässt jährlich externe Audits vornehmen.

BEDIENUNG AM DISPLAY

Ein 38x28 mm grosses grafisches LC-Display mit Hintergrundbeleuchtung ermöglicht das Ablesen von Messwerten und Einstellungen auch unter schwierigen Lichtverhältnissen. Die gewünschte Menüsprache kann via Tasten ausgewählt werden. Die übersichtliche und intuitive Bedienung erleichtert die Inbetriebnahme sowie die tägliche Arbeit mit den Energiezählern.

GENAUIGKEIT BEI PHOTOVOLTAIK-ANLAGEN

Der EMU Professional II wurde speziell für den Einsatz mit Wechselrichtern bei Photovoltaik-Anlagen geprüft. Die zusätzliche Prüfung garantiert, dass die EMU Energiezähler im nicht regulierten Frequenzbereich zwischen 2 kHz und 150 kHz ein exaktes Messergebnis liefern.

So berichteten renommierte Fachzeitschriften über diese Herausforderung, dass bei solchen Anlagen Messfehler von bis zu 18% auftreten können. Mit einem EMU Professional II müssen Sie sich über dieses Problem keine Gedanken machen.

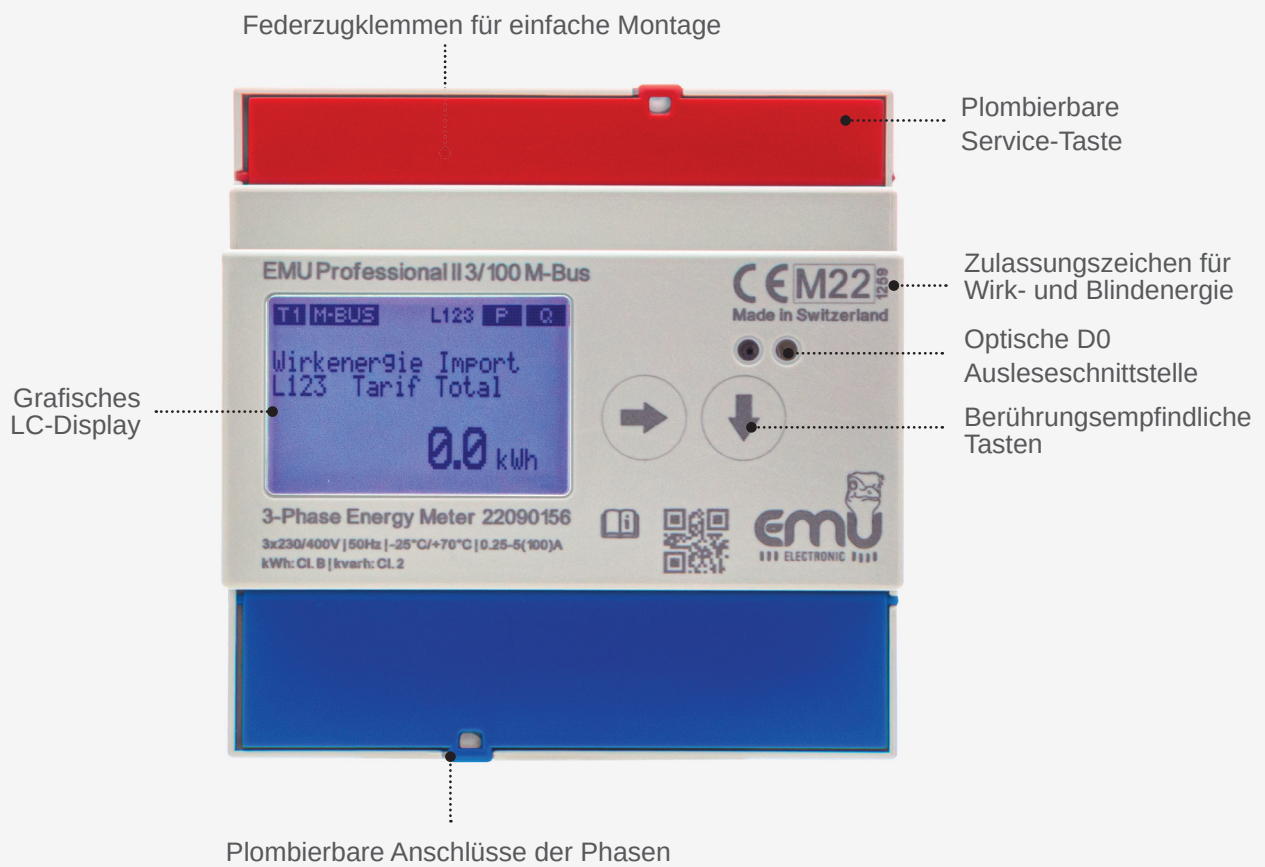
STROMWANDLER

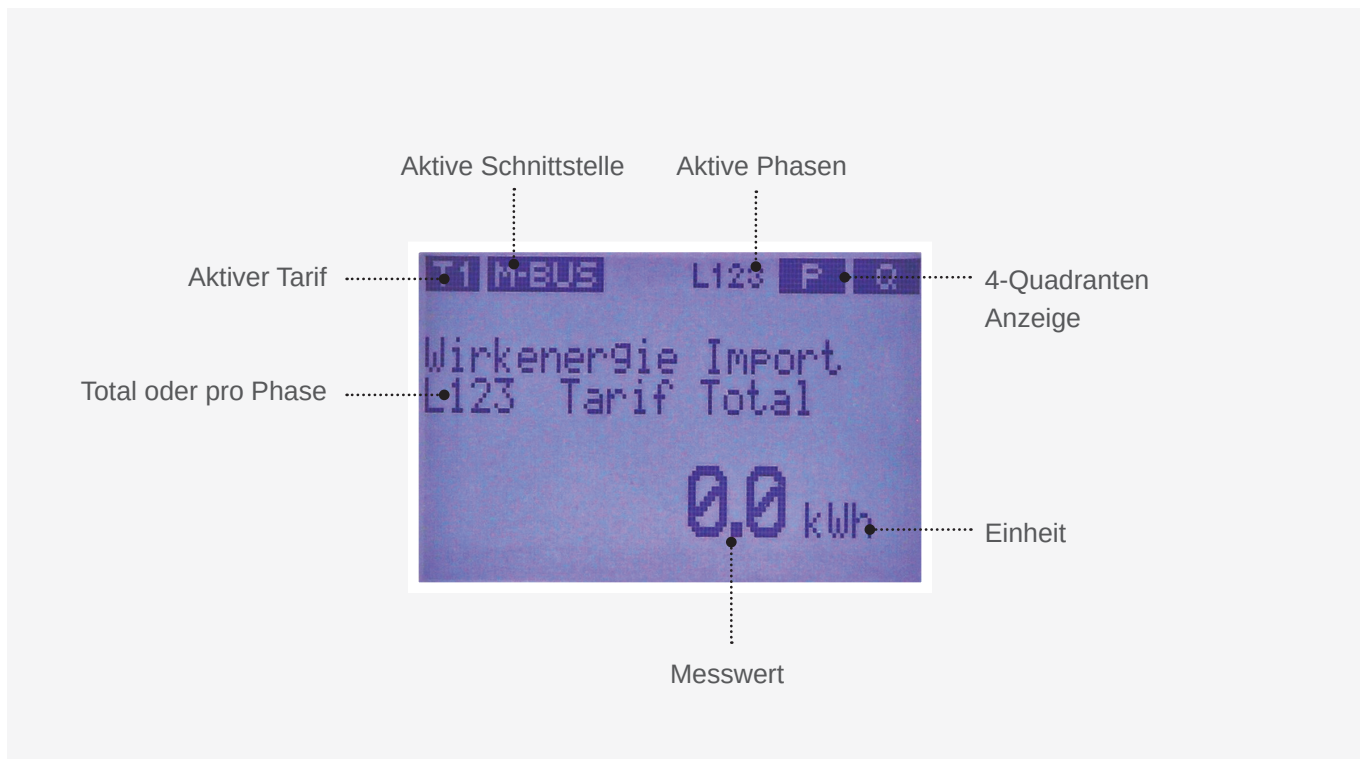
Das Stromwandlerverhältnis kann beim EMU Professional II mit MID-Zulassung via Tasten von 5/5 bis 20'000/5 A oder 1/1 bis 4'000/1 A **mehrmalig** konfiguriert werden.

Die Service-Taste ist plombierbar und verhindert Manipulationen, zusätzlich werden Konfigurationsänderungen protokolliert und archiviert.

HIGHLIGHTS

- Datenspeicherung mit Blockchain Technologie
- Integrierter Lastgangspeicher mit 3 Jahren Speichertiefe
- Federzugklemmen für M-Bus, Modbus, Impulsausgang und Tarifeingang
- MID B+D, PTB-A 20.1 sowie PTB-A 50.7 Zulassung
- Zweirichtungszähler (Lieferung und Bezug)
- Nachweis für frequenzunabhängiges Messwerk im Bereich 2 kHz bis 150 kHz gemäß CLC/FprTR 50579:2012
- Integrierte Manipulationserkennung





	Total / Summe 3-phasen	Pro Phase	Pro Tarif
Wirkenergie Bezug (kWh)	•	•	•
Wirkenergie Lieferung (kWh)	•	•	•
Blindenergie Bezug (kvarh)	•	•	•
Blindenergie Lieferung (kvarh)	•	•	•
Wirkleistung (kW)	•	•	-
Blindleistung (kvar)	•	•	-
Scheinleistung (kVA)	•	•	-
Strom (A)	•	•	-
Spannung (V) L-N	-	•	-
Spannung (V) L-L	-	•	-
Leistungsfaktor (Cos Phi)	-	•	-
Frequenz (Hz)	•	-	-
Anzahl Spannungsausfälle	•	-	-
Lastgangspeicherung	-	-	•
Logbuch (nur für T1/T2)	•	-	-

MESSWERTE AUF DEM DISPLAY

Die Tabelle mit den verfügbaren Messwerten ist nicht abschließend. Es werden laufend weitere Messwerte integriert und via grafischem Display und Ausleseschnittstelle zur Verfügung gestellt.



PTB-A 20.1 UND PTB-A 50.7

Zusätzlich zur MID Zulassung verfügt der EMU Professional II in der Version LP über einen zertifizierten Zählerstandgang nach PTB-A 50.7 und erfüllt die gesetzlichen Anforderung zur Abgrenzung der eigenerzeugten Energie gegenüber von Drittverbrauchern. Der interne Speicher reicht aus, um den Zählerstandgang (und weitere Messwerte) im 15 Minuten Intervall für 3 Jahre zu archivieren.

DRITTMENGENABGRENZUNG BEI EIGENER STROMERZEUGUNG

Der EMU Professional II LP verfügt über die folgenden notwendigen Funktionen für die nationale Zulassung PTB-A 50.7.

Features

- Logbuch für eichrechtsrelevanten Events und Konfigurationsänderungen
 - Änderung von Uhrzeit oder Datum
 - Änderung des Stromwandlerverhältnisses
 - Änderung der Impulsrate und Impulsdauer
 - Änderung des Spannungswandlerverhältnisses
- Lastgangspeicher mit einer Speichertiefe von mehr als 3 Jahren
- Gepufferte interne Uhr

Die interne Uhr wird im Falle eines Spannungsausfalles gestützt. Der Lastgang wird alle 15 Minuten gespeichert. Der Speicher kann via Schnittstelle ausgelesen oder am Display eingesehen werden.

Der Lastgang kann über folgedene Schnittstellen ausgelesen werden:

- TCP/IP mit integriertem Webserver, Modbus TCP und API
- M-Bus

OPTIONALE AUSLESESCHNITTSTELLEN

Der EMU Professional II kann mit den unterschiedlichsten Auslesemodulen ausgerüstet werden. Alle Auslesemodule werden in den EMU Professional II integriert, wo sie vor Schmutz und Manipulation geschützt sind. Über die Bus-Systeme wird eine Vielzahl von Messwerten übertragen, zum Beispiel Wirk- und Blindenergie, Strom, Spannung, Wirk-, Blind- und Scheinleistung, Leistungsfaktor und Netzfrequenz.

- M-Bus
- RS 485 Modbus RTU
- TCP/IP: Web-Server, Modbus TCP, API
- LoRa

So IMPULSAUSGANG

EMU Professional II verfügt über einen konfigurierbaren S0 Impulsausgang für Wirk- oder Blindenergie. (Opto Power MOSFET, 5–60V AC / V DC).

Die Impulslänge und -rate werden via Tasten für die optimale Auflösung konfiguriert. Der S0 Impulsausgang kann wahlweise für die Wirk- oder Blindenergie verwendet werden. Die Konfiguration erfolgt über die Bedientasten, Konfigurationsänderungen werden in der LP Version im internen Logbuch protokolliert.

Einstellbare Impulsrate und -zeit:

- Impulsrate je kWh / kvarh: 1, 10, 100, 1'000 oder 10'000
- Impulslänge in Millisekunden: 2ms, 10ms, 30ms, 40ms, 120ms

Konfiguration ab Werk:

- S0 Impulsausgang für: Wirkenergie Differenziell
- Direktanschluss: 1'000 Impulse/kWh, 40 ms
- Wandleranschluss: 10 Impulse/kWh, 120 ms

M-BUS SCHNITTSTELLE

Die M-Bus Schnittstelle nach EN13757-2, -3 (vormals EN1434-3) ist im Energiezähler integriert und vor Verschmutzung und Manipulation geschützt.

Auslesedaten und Konfiguration

- Am M-Bus stehen Ihnen eine Vielzahl von Auslesedaten wie Wirk- und Blindenergie, Strom, Spannung, Leistungsfaktor und Netzfrequenz zur Verfügung.
- Über die Bedientasten am Energiezähler lassen sich Primär- sowie Sekundäradresse und Baudrate einstellen. Die M-Bus Belastung des EMU Professional II beträgt nur 1.5 mA, was einer Standardlast entspricht.
- Die Auslesedaten können mit unserer **kostenlosen EMU MB-Connect Software** parametrierbar werden. So können Sie sich Ihr individuelles M-Bus Protokoll zusammenstellen.

Bus-Anschluss und Kabeltyp

- Die M-Bus Leitung wird an einer 2-poligen Federzugklemme für flexible und starre Leiter angeschlossen.
- 2x2 M-Bus Kabel Anschlüsse, für einfaches Abschlaufen
- Die M-Bus Verkabelung sollte so kurz wie möglich sein und entfernt von Stromführenden Leitern liegen.
- Empfohlener Kabeltyp: Telefonkabel, twisted pair, abgeschirmt, Typ: JY(St)Y 2x0.5 bis 1.5 mm²

Datenübertragungsrate

Via M-Bus kommuniziert der EMU Professional II auf 300, 600, 1'200, 2'400, 4'800 und 9'600 Baud.

Konfiguration ab Werk:

- M-Bus Primäradresse: 000
- M-Bus Sekundäradresse: Entspricht der Seriennummer, z.B. 22350632
- Baudrate: 2400

LORA FUNKSCHNITTSTELLE

Die LoRa Funktechnologie erlaubt die Kommunikation zwischen Messgeräten, Sensoren und Aktoren über frei nutzbare Funkfrequenzen. Dabei ist LoRa ausgelegt auf die Überbrückung weiter Distanzen unter Einhaltung aktueller Sicherheitstechnologien und speziell für das Internet of Things (IoT) entwickelt.

Der EMU Professional II verfügt über eine optionale integrierte LoRa Funkschnittstelle. Es ist als Klasse-C Gerät konzipiert und dadurch in der Lage jederzeit LoRa Kommandos zu empfangen. Die zu sendenden Messwerte sind frei konfigurierbar und flexibel an die örtlichen Gegebenheiten und Bedürfnisse anpassbar.

Betrieb von LoRa Netzwerken

Der EMU Professional II kann:

- in bestehende LoRa Netzwerke (LORIoT, The Things Network)
- in selbstbetriebene LoRa Netzwerke

eingebunden werden. Somit ist auch der kostengünstige Betrieb von eigenen LoRa Netzwerken möglich.

Features:

- Interne eingebaute Antenne, optimiert für das Frequenzband 863-870 MHz
- Modell mit optionaler SMA-Buchse für den Anschluss einer externen Antenne
- Beide Antennen haben eine Dämpfung von 14dBm
- Klasse C Gerät, kann auch als Klasse A Gerät betrieben werden
- Automatische Uhrzeitsynchronisation durch das LoRa Netzwerk
- Unterstützt OTAA und ABP als Join-Verfahren
- Intervall und Inhalt der Uplink-Nachrichten können flexibel angepasst werden
- De- und Encoder sind bei The Things Network bereits hinterlegt
- Für die Integration in weitere Systeme sind die De- und Encoder frei erhältlich
- LoRa Statusanzeige auf dem LC-Display

TCP/ IP SCHNITTSTELLE

Die TCP/IP Schnittstelle ist im EMU Professional II integriert und eignet sich zur Drittmengenabgrenzung bei eigener Stromerzeugung.

Funktionen im Überblick

- Anzeigen der aktuellen Messwerte
- Zugriffsschutz über Passwort
- Fernauslesung via Modbus TCP
- HTTP-GET API
- Uhrzeitsynchronisation durch NTP Zeitserver
- Export von gespeicherten Daten

Modbus TCP

Modbus TCP ist Modbus RTU sehr ähnlich, allerdings werden TCP/IP Pakete verwendet, um die Daten zu übermitteln. Der zu verwendende TCP-Port kann individuell eingestellt werden.

Speicher

Integrierter Lastgangspeicher mit einer Speichertiefe für über 3 Jahre im 15 Minuten Intervall. Es können folgende Messwerte geloggt werden:

- Wirkenergie Bezug
- Wirkenergie Lieferung
- Wirkleistung pro Phase L1 / L2 / L3
- Strom pro Phase L1 / L2 / L3
- Spannung pro Phase L1 / L2 / L3
- Leistungsfaktor pro Phase
- Frequenz

Default Einstellung ab Werk

Bezug der Netzwerkkonfiguration über DHCP.

Bus-Anschluss und Kabeltyp

RJ45 Twisted-Pair mit 100Mbit Vollduplex

MODBUS RTU RS485

Die Modbus RTU Schnittstelle ist im Energiezähler integriert und vor Verschmutzung und Manipulation geschützt. Modbus RTU (Remote Terminal Unit) überträgt die Daten in binärer Form.

Auslesedaten und Konfiguration

Via Modbus RTU können die unterschiedlichsten Messwerte wie zum Beispiel Wirk- und Blindenergie, Strom und Spannung inkl. Min./Max.-Werten, Leistungsfaktor und Netzfrequenz ausgelesen werden.

Datenübertragungsrate

Via Modbus kommuniziert der EMU Professional II auf 9'600, 19'200, 38'400, 57'600 und 115'200 Baud.

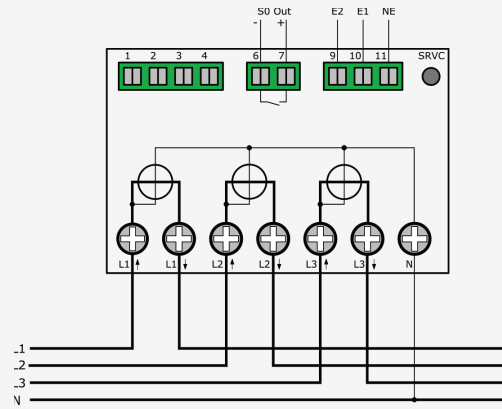
BESTELLINFORMATIONEN

Ausführung	Typ	Art.Nr
EMU Professional II 3/100	Direkt	P20A0000
EMU Professional II 3/100 M-Bus	Direkt	P20A000M
EMU Professional II 3/100 TCP/IP	Direkt	P20A000T
EMU Professional II 3/100 Modbus	Direkt	P20A000MO
EMU Professional II 3/100 LoRa	Direkt	P20A000LO
EMU Professional II 3/100 LoRa externe Antenne (SMA-Buchse)	Direkt	P20A000LE
EMU Professional II 3/5	Stromwandler /5 und /1A	P21A0000
EMU Professional II 3/5 M-Bus	Stromwandler /5 und /1A	P21A000M
EMU Professional II 3/5 TCP/IP	Stromwandler /5 und /1A	P21A000T
EMU Professional II 3/5 Modbus	Stromwandler /5 und /1A	P21A000MO
EMU Professional II 3/5 LoRa	Stromwandler /5 und /1A	P21A000LO
EMU Professional II 3/5 LoRa externe Antenne (SMA-Buchse)	Stromwandler /5 und /1A	P21A000LE

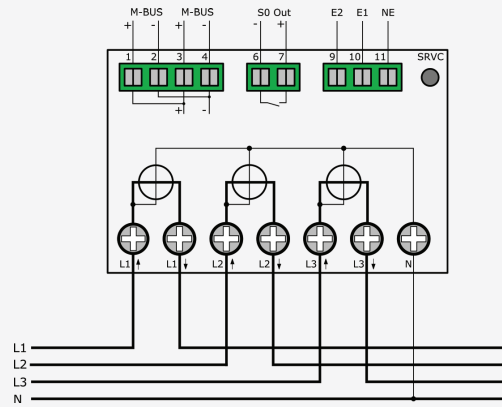
BESTELLINFORMATIONEN EEG ENERGIEZÄHLER

PTB-A 50.7 Zulassung	Typ	Art.Nr
EMU Professional II 3/100 M-Bus LP	Direkt	P20A030M
EMU Professional II 3/100 TCP/IP LP	Direkt	P20A030T
EMU Professional II 3/5 M-Bus LP	Stromwandler /5 und /1A	P21A030M
EMU Professional II 3/5 TCP/IP LP	Stromwandler /5 und /1A	P21A030T

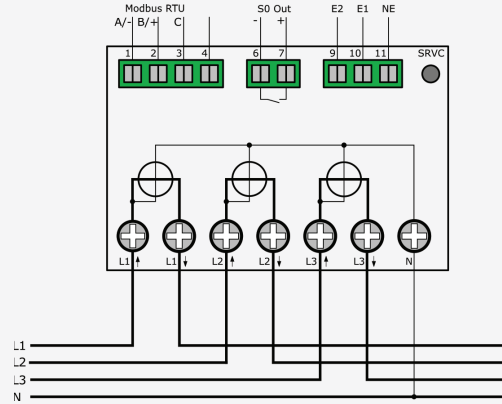
Professional II 3/100



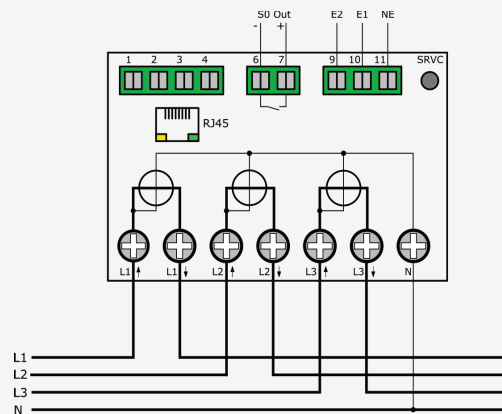
Professional II 3/100 M-Bus



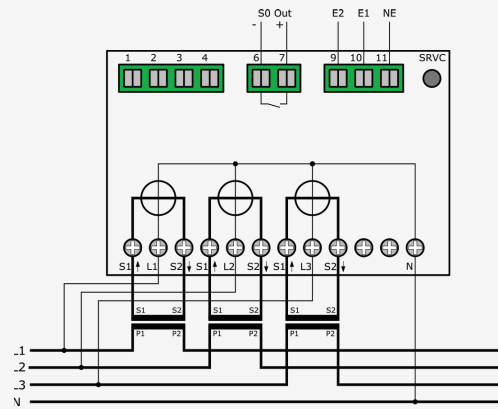
Professional II 3/100 Modbus RTU



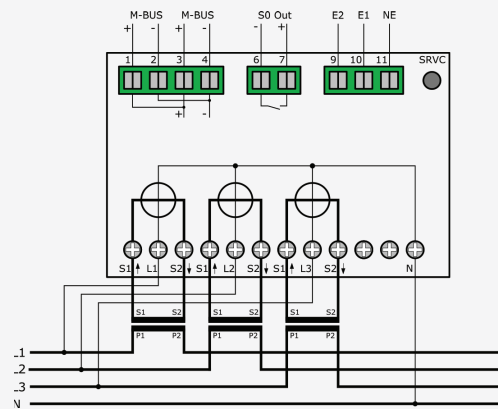
Professional II 3/100 TCP/IP



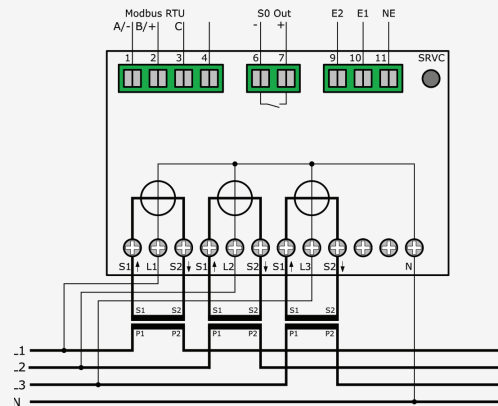
Professional II 3/5



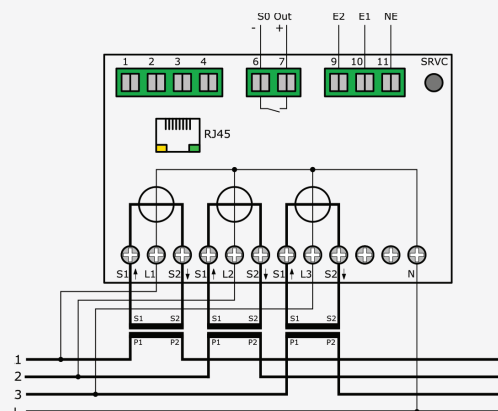
Professional II 3/5 M-Bus



Professional II 3/5 Modbus RTU



Professional II 3/5 TCP/IP



PRODUKT INFORMATIONEN

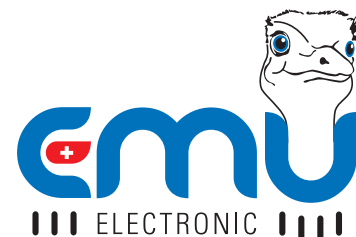
Wirkenergie	Klasse B (1%) nach EN50470-3 Direktanschlusszähler Klasse B (1%) nach EN50470-3 Wandlerzähler
Blindenergie	Klasse 2 (2%) nach EN62053
Betriebsspannung	L-L: 400VAC +/- 20% L-N: 230VAC +/- 20%
Maximalstrom	Direktmessende Zähler: 100A Wandlerzähler: 6A
Anlaufstrom	Direktmessende Zähler 20mA bei Leistungsfaktor 1 Wandlerzähler 1 mA bei Leistungsfaktor 1
Netzfrequenz	Nennfrequenz: 50Hz, 60Hz auf Anfrage Grenzfrequenzen: 40 - 65 Hz
Eigenverbrauch	Spannungspfad 0.8 VA / 0.8W pro Phase Strompfad Wandlerzähler 0.075 VA pro Phase
Strom- und Spannungsanschluss	Direktmessende Zähler: 1.5-35 mm ² , Drehmoment: 2 Nm, max. 3 Nm Wandlerzähler: 1-6 mm ² , Drehmoment: 0.8 Nm, max. 1 Nm
Tarifumschaltung	2 oder 4 Tarif (am Zähler konfigurierbar), Tarifumschaltung: 230VAC
Stromwandlerverhältnisse	Beim Messwandlerzähler EMU Professional II 3/5 ist das Stromwandlerverhältnis mehrmalig konfigurierbar. Stromwandler /5 A 5/5 A bis 20'000/5 A in 5 A-Schritten Stromwandler /1 A 1/1 A bis 4'000/1 A in 1 A-Schritten
Anzeige (LCD)	Dynamische 8-stellige Anzeige mit bis zu drei Nachkommastellen Grafisches LC-Display mit Hintergrundbeleuchtung (LxH) 38x28 mm
S0 Impulsausgang	Norm EN62053-31 Ausgang Potenzialfrei Impulsrate pro kWh/kVarh 1, 10, 100, 1'000 oder 10'000 Impulse Impulslänge: 2ms, 10ms, 30ms, 40ms oder 120ms Impulsrate- und länge am Zähler einstellbar
M-Bus	Norm EN13757-2, -3 Stromaufnahme 1.5 mA (eine Standardlast) Anschlussquerschnitt 1.5 mm ² Sekundäradresse 8-stellig 00000000-99999999 Primäradresse 0 bis 250 Baudrate 300, 600, 1'200, 2'400, 4'800 und 9'600 Baud Konfiguration via Tasten oder EMU MB-Connect Software Auslesedaten konfigurierbar via EMU MB-Connect Software
Modbus RTU RS485	Anschlussquerschnitt 1.5 mm ² Konfiguration via Tasten Baudrate 9600, 19200, 38400, 57600, 115200 1/8 Standardlast

PRODUKT INFORMATIONEN

Optionale Datenschnittstellen	M-Bus TCP/IP: Webserver, Modbus TCP, API Modbus RTU LoRa (optional SMA Buchse für externe Antenne)
Optische (IR) D0-Schnittstelle	EN 62056-21
Datenerhalt	Spannungslos im EEPROM, Minimum 10 Jahre Optional: IOTA Tangle (Blockchain Technologie)
Uhr	Gepufferte Uhr (bis zu 18 Tagen) Zeitsynchronisation über Schnittstellen möglich
Montage / Einbau	Lageunabhängig Auf 35 mm DIN-Schiene oder mit Fronteinbaurahmen Gewicht ca. 350g
Gehäuse	Gehäusematerial Polycarbonat, halogenfrei, recycelbar Gehäuseschutzart IP51, Klemmschutzart IP20 Schutzklasse II Abmessungen (LxBxT) 90x91x72 mm 5 Modul breit
Zulassungen	CE und MID B + D PTB-A 20.1 PTB-A 50.7 Geeignet für Energie Management nach ISO 50001
Umweltbedingungen	Mechanisch: M2 Elektromagnetisch: E2 Temperatur Betrieb: -25 °C bis + 70 °C Temperatur Lagerung: -30 °C bis + 70 °C Relative Luftfeuchtigkeit: Jahresmittel 75%, kurzzeitig 90%, nicht kondensierend
Sicherheitshinweis	Die Stromzähler dürfen nur durch eine qualifizierte Elektrofachkraft eingebaut werden. Stromwandler dürfen nicht offen betrieben werden, da hohe Spannungen auftreten können. Diese können zu Personen- und/oder Sachschäden führen.
Geräteauswahl	Um eine möglichst einfache Wartung resp. Austausch (z.B. Eichgültigkeit) des EMU Professional II zu gewährleisten, sind bei Anwendungen, wo ein einfaches und kostengünstiges Abschalten der Anlage nicht möglich ist, indirekte Messungen (EMU Professional II 3/5) mit Stromwandler zu verwenden.

Disclaimer

Diese Broschüre enthält ggf. zukunftsbezogene Aussagen, die auf den gegenwärtigen Annahmen und Einschätzungen der Unternehmensleitung der EMU Electronic AG beruhen. Mit der Verwendung entsprechender Formulierungen werden zukunftsgerichtete Aussagen gekennzeichnet. Diese Aussagen sind nicht als Garantien dafür zu verstehen, dass sich diese Erwartungen auch als richtig erweisen. Die zukünftige Entwicklung sowie die von der EMU Electronic AG und ihren verbundenen Unternehmen tatsächlich erreichten Ergebnisse sind abhängig von einer Reihe von Risiken und Unsicherheiten und können daher wesentlich von den zukunftsbezogenen Aussagen abweichen. Verschiedene dieser Faktoren liegen ausserhalb des Einflussbereichs der Gesellschaft und können nicht präzise vorausgeschätzt werden, etwa das künftige wirtschaftliche Umfeld sowie das Verhalten von Wettbewerbern, anderen Marktteilnehmern und Gesetzgebern. Eine Aktualisierung der zukunftsbezogenen Aussagen ist weder geplant, noch übernimmt die Gesellschaft hierzu eine gesonderte Verpflichtung.



EMU Metering GmbH
Friemar Str. 38
99867 Gotha
Deutschland

Tel.: +49 (0)3621 510 40 70
Mail: hello@emu-metering.de
Web: www.emu-metering.de

EMU Electronic AG
Jöchlerweg 2
6340 Baar
Schweiz

Tel.: +41 (0)41 545 03 00
Mail: info@emuag.ch
Web: www.emuag.ch

Stand: 20.10.2022 | Doc.Ref 1440 | Version G
Irrtum und technische Änderungen vorbehalten.

Qualität, die zählt.
Made in Switzerland 