

jooby



Scan for more details about our products and how to mount and activate the radio module

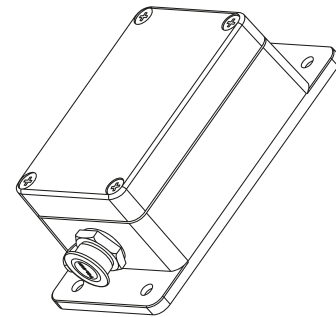
Scannen für weitere Details zu unseren Produkten und wie das Funkmodul montiert und aktiviert wird

Скануйте, щоб дізнатися детальну інформацію про продукт та особливості його встановлення і активації

Pulse Radio Module

Impuls-Funkmodul

Імпульсний Радіомодуль



EN
Operation Manual

DE
Bedienungsanleitung

UA
Інструкція з експлуатації

Основні відомості про виріб

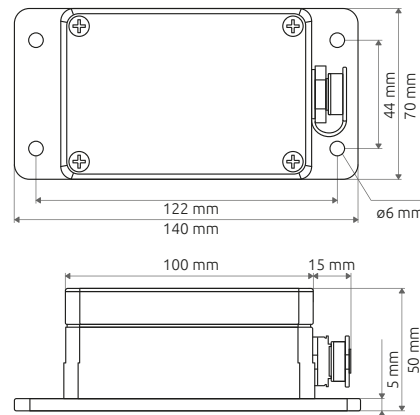
UA

Імпульсний Радіомодуль Jooby призначений для автоматичного зчитування імпульсів з лічильника ресурсів і відправки їх у систему обліку бездротовою мережею LoRaWAN.

Технічні характеристики

Назва параметра	Значення параметра
Клас приладів LoRaWAN	A
Циклічність передачі даних	Налаштовується (стандартно 1 раз на 4 години)
Дистанційна зміна частоти передачі даних	+
Строк зберігання даних в енергонезалежній пам'яті (не менш, ніж/макс), роки	10/15
Ємність журналу подій і аварій, кількість подій	256
Контроль статусу батареї	+
Підтримка ADR (Adaptive Data Rate)	+
Характеристики радіопередачі	
План каналів регіонального параметра LoRaWAN/ Діапазон частот	EU868 / 863 - 873 МГц
Протокол зв'язку	LoRaWAN
Потужність передавача, мВт	< 25
Чутливість приймача, дБм	< -138
Швидкість передачі даних, біт/с	250 - 50 000
Дальність зв'язку в умовах міської забудови, км	До 2
Дальність зв'язку в умовах прямої видимості, км	До 10
Коефіцієнт підсилення вбудованої антени	max 5,05 dBi

Technological drawings / Technische Zeichnungen / Технологічні креслення



Експлуатація

Робоча температура, °C	-30 ... +65
Ступінь захисту корпусу	IP65

Загальні відомості

Габаритні розміри, мм	140 x 70 x 50
Маса, г	~240*

*Вказано максимальну вагу, залежить від моделі пристрою.

Гарантія виробника

Виробник гарантує відповідність Імпульсного Радіомодуля Jooby вимогам технічної документації при дотриманні споживачем умов монтажу, експлуатації та транспортування. Виробник гарантує, що радіомодуль може експлуатуватися в Україні за його призначенням, не порушуючи встановлені умови користування радіочастотним ресурсом України.

Гарантійний термін - 24 місяці з дати постачання, але не більше 30 місяців з дати виробництва. Протягом зазначеного терміну Виробник проводить гарантійний ремонт Jooby радіомодуля. Дізнатися більше про умови і виключення при наданні гарантійних послуг можна за посиланням: www.jooby.eu/uk/declarations-ua/

Сервісний центр: ТОВ ТЕЛЕКОМУНІКАЦІЙНІ ТЕХНОЛОГІЇ. 4/Д, пр-т Небесної Сотні, Одеса, 65121, Україна. Тел. +38 (048) 759 09 00. Email: warranty@infomir.com.

Installation and activation of Jooby Pulse radio module / Installation and Aktivierung des Jooby Impuls-Funkmoduls / Інсталяція і активація Імпульсного Радіомодуля Jooby

EN The Jooby Pulse radio module is mounted on the meter body and fixed with a nylon cable tie or self-tapping screws to the wall. The Pulse Radio Module should be connected to the meter (water, gas, heat, electricity) using a proper sensor (-s). After this, the Pulse Radio Module should be activated using the magnet. After connecting the radio module, simply hold the magnet to its body against the specially marked area "MAGNET" for at least a few seconds to activate it. The whole process of device installation only takes a few minutes and does not require removal of the meter. The Jooby Pulse Radio Module is ready to be used; the pulse counter receives data from the meter or sensor (-s). The consumption data is transmitted to the server with the specified frequency via the LoRaWAN wireless network.

DE Das Jooby Impuls-Funkmodul wird auf dem Gehäuse des Zählers montiert und mit einem Kunststoff-Kabelbinder oder selbstschneidenden Schrauben an der Wand befestigt. Das Modul muss mit einem oder mehreren geeigneten Sensoren an den Zähler (z.B. Wasser-, Gas-, Wärme-, Stromzähler) angeschlossen werden. Danach muss das Modul mit Hilfe eines Magnets aktiviert werden. Dazu muss man nach dem Anschluss des Moduls den Magneten an die speziell markierte Stelle «MAGNET» für einige Sekunden halten. Die gesamte Dauer der Geräteinstallation beträgt nur wenige Minuten. Es ist nicht erforderlich, den Zähler auszubauen. Wenn das Impuls-Funkmodul einsatzbereit ist, empfängt der Impulszähler Daten vom Messgerät oder Sensor. Die Verbrauchswerte werden mit der angegebenen Häufigkeit über das LoRaWAN-Funknetz an den Server übertragen.

UA Імпульсний Радіомодуль Jooby встановлюють біля приладів обліку за допомогою кабельної стяжки чи прикріплюють саморізами до стіни. Радіомодуль під'єднують до лічильників ресурсів (води, газу, тепла, електроенергії) за допомогою відповідного сенсора/сенсорів. Пристрій активують за допомогою магніту. Після під'єднання радіомодуля достатньо лише піднести до корпусу магніт на кілька секунд навпроти спеціально позначеної зони "MAGNET" для його активації. Весь процес триває кілька хвилин і не потребує зняття лічильника. Після активування радіомодуль готовий до експлуатації: пристрій зчитує імпульси, що генерують лічильники або сенсори. Із заданою частотою пристрій передає дані бездротовою мережею LoRaWAN на сервер, де вони перетворюються на показники. Для надійності дані зберігаються у власній енергонезалежній пам'яті.

Торгові марки

Jooby є торговою маркою ТОВ «ТЕЛЕКОМУНІКАЦІЙНІ ТЕХНОЛОГІЇ» (далі — Компанія). Усі права захищено. Цей документ містить інформацію, яка є власністю Компанії. Жодну частину цього документа не можна копіювати, відтворювати, передавати, переписувати, зберігати в пошуковій системі, змінювати або перекладати будь-якою іншою мовою, зокрема комп'ютерною, субліцензувати будь-яким способом — електронним, механічним, магнітним, оптичним, хімічним, ручним або іншим — без попередньої письмової згоди Компанії. Будь-яке неправомірне використання матеріалів, що містяться в цьому документі, будь-якою особою притягне цю особу до відповідальності за збитки Компанії.

LoRaWAN є торговою маркою, що належить LoRa Alliance.

Оцінка відповідності

Справжнім ТОВ «ТЕЛЕКОМУНІКАЦІЙНІ ТЕХНОЛОГІЇ» заявляю, що Імпульсний Радіомодуль Jooby відповідає Технічному регламенту радіообладнання (Постанова КМУ від 24 травня 2017 р. No 355); Технічному регламенту низьковольтного електричного обладнання (Постанова КМУ від 16 грудня 2015 р. No 1067); Технічному регламенту обмеження використання деяких небезпечних речовин в електричному та електронному обладнанні (Постанова КМУ від 10 березня 2017 р. No 139); повний текст декларації про відповідність доступний на веб-сайті за посиланням: www.jooby.eu/uk/declarations-ua/

УВАГА! Радіомодуль оснащений літєвою батареєю, до якої споживачі не мають доступу. Тільки кваліфікований фахівець має право відкривати пристрій і замінювати цей компонент.



Виробник:
ТОВ «ТЕЛЕКОМУНІКАЦІЙНІ ТЕХНОЛОГІЇ»
1, Митна площа, Одеса, 65026, Україна

rdc@jooby.eu
www.jooby.eu

Package parts / Komplet-Set / Комплектність

Radio module / Funkmodul / Радіомодуль	1
Operation Manual / Bedienungsanleitung / Інструкція з експлуатації	1
Packing box / Verpackung / Пакувальна коробка	1

We reserve the right to modify our products, which doesn't affect their functionality, with no additional consumer notification. The design of our products and packaging can be different from specified in this document. Technical non-compliances, changes, and misprints are accepted. We accept no liability for any technical non-compliances and misprints.

Wir behalten uns das Recht vor, unsere Produkte ohne Benachrichtigung der Verbraucher zu modifizieren, wobei ihre Funktionalität nicht beeinträchtigt wird. Das Design unserer Produkte und Verpackungen kann von Angaben in diesem Dokument abweichen. Technische Abweichungen, Änderungen und Druckfehler sind möglich. Wir übernehmen keine Haftung für technische Abweichungen und Druckfehler.

Ми залишаємо за собою право без попереднього інформування користувачів вносити конструктивні зміни, які не впливають на функціональну роботу пристроїв. Зовнішній вигляд пристроїв та упакування можуть відрізнятися від вказаних у цьому виданні. Це видання може містити технічні неточності, зміни та типографські помилки. Ми не несемо відповідальності за будь-які неточності, помилки та одруківки.

Über das Gerät

DE

Das Jooby Impuls-Funkmodul sammelt Daten von verschiedenen Zählertypen und überträgt sie über das drahtlose Netzwerk LoRaWAN an das Abrechnungssystem.

Technische Daten

Parameterbezeichnung	Parameterwert
LoRaWAN Geräteklasse	A
Regelmäßigkeit der Datenübertragung	Konfigurierbar (standardmäßig alle 4 Stunden)
Feineinstellung der Häufigkeit von Datenübertragung	+
Speicherdauer der Daten im Festspeicher, (nicht weniger als/maximal) Jahre	10/15
Kapazität für Protokollierung der Ereignisse und Warnungen, Anzahl der Ereignisse	256
Überwachung des Batteriestands	+
ADR-Unterstützung (Adaptive Data Rate)	+

Parameter der Funkübertragung

Kanalplan (Regionale Parameter von LoRaWAN) / Frequenzbereich	EU868 / 863 - 873 MHz
Verbindungsprotokoll	LoRaWAN
Sendeleistung, mW	< 25
Empfindlichkeit des Empfängers, dBm	< -138
Datenübertragungsrates, bits/s	250 - 50 000
Verbindungsreichweite in städtischen Gebieten, km	Bis zu 2
Verbindungsreichweite bei direkter Sichtlinie, km	Bis zu 10
Interner Antenne Verstärkung	max 5,05 dBi

Betriebsparameter

Betriebstemperatur, °C	-30 ... +65
IP-Schutzart	IP65

Allgemeine Informationen

Abmessungen, mm	140 x 70 x 50
Gewicht, g	~240*

*Das Gewicht unterscheidet sich je nach Gerätemodell. Beim angegebenen Gewicht handelt es sich um eine Maximalangabe.

Garantiebestimmungen

Die Einhaltung der Anforderungen der technischen Dokumentation durch das Jooby Impuls-Funkmodul wird vom Hersteller garantiert, sofern Verbraucher die Bedingungen für Installation, Betrieb und Transport einhalten. Der Hersteller garantiert, dass das Jooby-Funkmodul den Vorgaben der technischen Dokumentation entspricht, sofern die Verbraucher die Bedingungen für Installation, Betrieb und Transport einhalten. Diese Garantie beeinträchtigt nicht und ergänzt die Rechte, die sich aus den Verbrauchergesetzen ergeben, einschließlich der gesetzlichen Garantie bzw. Gewährleistung. Verbraucher haben nach dem Gesetz Anspruch auf kostenlose Behebung von Mängeln durch den Verkäufer, wenn das erhaltene Produkt nicht mit dem Kaufvertrag übereinstimmt.

Die Garantiedauer beträgt 24 Monate ab dem Lieferdatum, jedoch nicht mehr als 30 Monate ab dem Herstellungsdatum. Während dieser Zeit gewährt der Hersteller eine Garantiereparatur für das Jooby-Funkmodul. Weitere Informationen über die Garantiebedingungen und -ausschlüsse für Reparaturen finden Sie unter dieser Adresse: www.jooby.eu/warranty-de/

Garantieabwicklung erfolgt durch: ZLS Services GmbH. Adresse: Hamburger Allee 56, 60486 Frankfurt am Main, Deutschland. Tel: +49 6196 204 83 18. Email: warranty@infomir.com

Urheber- und Markenrechte

Jooby ist eine Marke von TELECOMMUNICATION TECHNOLOGIES LLC. (nachfolgend "das Unternehmen"). Alle Rechte vorbehalten. Dieses Dokument enthält Informationen, die Eigentum des Unternehmens sind. Kein Teil dieses Dokuments darf ohne die vorherige schriftliche Zustimmung des Unternehmens kopiert, reproduziert, übertragen, transkribiert, in einem Datenabfragesystem gespeichert, modifiziert oder in eine andere Sprache, einschließlich Computersprache, übersetzt oder mit jeglichen Mitteln - elektronischen, mechanischen, magnetischen, optischen, chemischen, manuellen oder anderweitig - unterlizenziiert werden. Jegliche illegale Nutzung der hierin enthaltenen Informationen durch eine dritte Person hat zur Folge, dass diese Person die Verantwortung für die Schäden des Unternehmens übernehmen wird.


LoRaWAN ist eine Marke von LoRa Alliance.

Konformitätserklärung

Dieses Gerät wurde getestet und erfüllt die wesentlichen Anforderungen der folgenden Richtlinien: 2014/35/EU, 2014/53/EU, 2011/65/EU. Dieses Gerät entspricht der Richtlinie WEEE 2012/19/EU. Hiermit erklärt «Telecommunication Technologies» LLC, dass das Impuls-Funkmodul mit der Richtlinie 2014/53/EU übereinstimmt. Der vollständige Text der Konformitätserklärung ist unter der folgenden Internetadresse verfügbar: www.jooby.eu/de/declarations-de/

ACHTUNG!

Das Funkmodul ist mit einer Lithiumbatterie ausgestattet, auf die Verbraucher keinen Zugriff haben. Nur ein qualifizierter Fachmann ist berechtigt, das Gerät zu öffnen und diese Komponente auszutauschen.



Lithium

Dieses Gerät ist mit einer Lithiumbatterie ausgestattet

Gefahr von Brand, Explosion und schweren Verbrennungen. Nicht wieder aufladen, zerdrücken, zerlegen, über 100 °C (212 °F) erhitzen, anzünden, kurzschließen oder mit Wasser in Berührung bringen.



Das Symbol mit der durchgestrichenen Abfalltonne weist darauf hin, dass elektrische und elektronische Produkte und Batterien am Ende der Nutzungsdauer getrennt gesammelt werden müssen. Entsorgen Sie diese Produkte nicht im Hausmüll, sondern über eine geeignete Recyclingstelle. Informationen über die nächstgelegene Recyclingstelle erhalten Sie bei der örtlichen Abfallbehörde.

About the Product

EN

The Jooby Pulse Radio Module collects data from different kinds of meters and transmits it to the accounting system via the wireless network LoRaWAN.

Technical Specification

Parameter name	Value of the parameter
LoRaWAN device class	A
Cyclicity of data transmission	Configurable (by default once every 4 hours)
Remote change of data transmission frequency	+
Data storage period in non-volatile memory, (not less than/max) years	10/15
Capacity of events and alarms log, number of events	256
Battery status monitoring	+
Support ADR (Adaptive Data Rate)	+

Radio transmission characteristics

LoRaWAN regional parameter channel plan/Frequency range	EU868 / 863 - 873 MHz
Communication protocol	LoRaWAN
Transmitter power, mW	< 25
Receiver sensitivity, dBm	< -138
Data transfer rate, bits/s	250 — 50 000
Communication range in urban areas, km	Up to 2
Communication range in line of sight conditions, km	Up to 10
Internal antenna gain	max 5,05 dBi

Operation

Working temperature, °C	-30 ... +65
IP rating	IP65

General information

Overall dimensions, mm	140 x 70 x 50
Weight, g	~240*

*Specified weight is maximum, depends on the device model.

Warranty Terms and Conditions

The manufacturer guarantees the compliance of the Jooby Pulse radio module to the requirements of the technical documentation, provided that the consumer observes the conditions of installation, operation and transportation. This warranty does not affect and is in addition to the rights provided under local consumer laws, including any mandatory warranty and legal guarantee. The consumer is entitled by the law to remedies from the seller free of charge in the event of a lack of conformity of the goods.

Warranty period is 24 months from the delivery date, but not more than 30 months from the date of manufacture. During this period, the manufacturer provides warranty repair of the Jooby radio module. Please follow the link to know more about the conditions and exclusions in providing of guarantee warranties: www.jooby.eu/warranty-en/

Warranty processing center: ZLS Services GmbH. Address: 56, Hamburger Allee, Frankfurt am Main, 60486, Germany. Tel: +49 6196 204 83 18. E-mail: warranty@infomir.com

Copyrights and Trademarks

Jooby is a trademark of TELECOMMUNICATION TECHNOLOGIES LLC. (hereinafter - the Company). All rights reserved. This document contains information that is proprietary to the Company. No part of this document may be copied, reproduced, transmitted, transcribed, stored in a retrieval system, modified or translated into any other language, including computer language, sublicensed by any means - electronic, mechanical, magnetic, optical, chemical, manual or otherwise - without the prior written consent of the Company. Any illegal use of the materials contained herein by any person will lead this person to be responsible for the Company's damages.


LoRaWAN is a trademark owned by LoRa Alliance.

Conformity Assessment

This device has been tested and found to comply with the essential requirements of the following Directives: 2014/35/EU, 2014/53/EU, 2011/65/EU. This product is in accordance with Directive WEEE 2012/19/EU. Hereby, "Telecommunication Technologies" LLC declares that the Jooby Pulse radio module is in compliance with Directive 2014/53/EU. The full text of the EU declaration of conformity is available at the following internet address: www.jooby.eu/declarations-en/

WARNING!

The radio module is equipped with a lithium battery non-accessible to the user. Only a qualified operator is authorized to open the unit and replace this component.



Lithium

This device contains a lithium battery

Fire, explosion and severe burn hazard. Do not recharge, crush, disassemble, heat above 212 °F (100 °C), incinerate, short circuit or expose contents to water.



The crossed-out wheeled bin symbol indicates that all electrical and electronic products and batteries must be collected separately at the end of their working life. Do not dispose of these products with unsorted municipal waste: take them for recycling. For information on the nearest recycling point, please contact your local waste authority.