



# ToF-Laser-Entfernungssensor

Mit LoRaWAN®

EM400-TLD

Benutzerhandbuch



## Sicherheitshinweise

Milesight übernimmt keine Verantwortung für Verluste oder Schäden, die durch Nichtbeachtung der Anweisungen in dieser Bedienungsanleitung entstehen.

- ❖ Das Gerät darf in keiner Weise zerlegt oder umgebaut werden.
- ❖ Um die Sicherheit des Geräts zu gewährleisten, ändern Sie bitte das Gerätepasswort bei der ersten Konfiguration. Das Standardpasswort lautet 123456.
- ❖ Das Gerät ist nicht als Referenzsensor vorgesehen, und Milesight übernimmt keine Verantwortung für Schäden, die durch ungenaue Messwerte entstehen können.
- ❖ Stellen Sie das Gerät nicht in der Nähe von Gegenständen mit offener Flamme auf.
- ❖ Stellen Sie das Gerät nicht an Orten auf, an denen die Temperatur unterhalb/oberhalb des Betriebsbereichs liegt.
- ❖ Stellen Sie sicher, dass beide Batterien beim Einlegen neu sind, da sonst die Batterielebensdauer verkürzt wird.
- ❖ Das Gerät darf niemals Stößen oder Schlägen ausgesetzt werden.

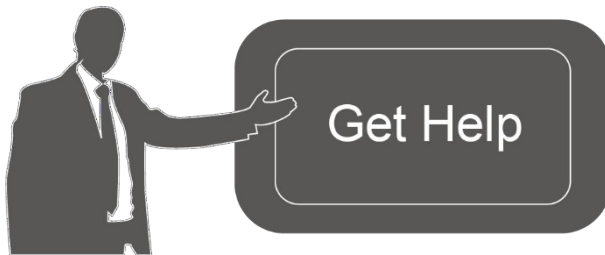
## Konformitätserklärung

EM400-TLD entspricht den grundlegenden Anforderungen und anderen relevanten Bestimmungen der CE, FCC und RoHS.



Copyright © 2011-2023 Milesight. Alle Rechte vorbehalten.

Alle Informationen in diesem Handbuch sind urheberrechtlich geschützt. Daher darf keine Organisation oder Einzelperson ohne schriftliche Genehmigung von Xiamen Milesight IoT Co., Ltd. dieses Benutzerhandbuch ganz oder teilweise kopieren oder reproduzieren.



Wenn Sie Hilfe benötigen, wenden Sie sich bitte an den technischen Support von Milesight: E-Mail:

[iot.support@milesight.com](mailto:iot.support@milesight.com)

Support-Portal: [support.milesight-iot.com](http://support.milesight-iot.com) Tel.:

86-592-5085280

Fax: 86-592-5023065

Adresse: Gebäude C09, Software Park III, Xiamen  
361024, China

## Revisionsverlauf

Datum	Dokumentversion	Beschreibung
23. Februar 2023	V 1.0	Erstversion

# Inhalt

1. Produkte .....	4
1.1 Übersicht.....	4
1.2 Funktionen .....	4
2. Hardware-Einführung.....	4
2.1 Packliste.....	4
2.2 Übersicht über die Hardware.....	5
2.3 Abmessungen (mm) .....	5
2.4 Ein-/Aus-Taste.....	5
3. Bedien.....	5
3.1 NFC-Konfiguration.....	5
3.2 LoRaWAN-Einstellungen.....	6
3.3 Grundeinstellungen.....	10
3.4 Schwellenwertein.....	10
3.5 Wartung.....	11
3.5.1 Upgrade.....	11
3.5.2 Sicherung.....	12
3.5.3 Auf Werkseinzurücksetzen.....	12
4. Installation.....	13
5. Geräte-Nutzlast .....	14
5.1 Grundlegende Informationen.....	14
5.2 Sensord .....	15
5.3 Downlink-Befehle .....	16

## 1. Produkteinführung

### 1.1 Übersicht

EM400-TLD ist ein LoRaWAN®-Entfernungssensor auf ToF-Basis (Time of Flight), der hauptsächlich zur Erfassung des Füllstands und des Positionsstatus verwendet wird. Mit einem geeigneten Sichtfeld mit einem maximalen Feldwinkel von 27° hat er fast keinen toten Winkel, wenn er an kleinen Abfallbehältern oder Containern installiert wird. Der integrierte Temperatursensor ermöglicht es ihm, aus Sicherheitsgründen zu überwachen, ob die Container brennen.

Mit der Schutzart IP67 und einer internen feuchtigkeitsbeständigen Beschichtung ist es für Außenanwendungen geeignet. Außerdem ist das EM400-TLD mit einem 3-Achsen-Beschleunigungsmesser ausgestattet, um den Status des Behälterdeckels zu erkennen. Kompatibel mit dem Milesight LoRaWAN®Gateway und der IoT-Cloud-Lösung können Benutzer den Status und den Füllstand der Behälter in Echtzeit abrufen und effektiv aus der Ferne verwalten.

### 1.2 Merkmale

- 2-350 cm breiter Erfassungsbereich mit extrem kurzer Blindzone
- Einfach zu installieren, besonders geeignet für kleine Abfallbehälter oder Container
- Ausgestattet mit einem NTC-Temperatursensor zur Erkennung und Alarmierung bei brennendem Müll
- Integrierter 3-Achsen-Beschleunigungssensor zur Überwachung des Neigungsstatus des Geräts
- Feuchtigkeitsbeständige Beschichtung im Inneren und wasserdichtes Gehäuse gemäß IP67 für Außenanwendungen
- Zwei integrierte austauschbare 9000-mAh-Batterien, die 10 Jahre lang ohne Austausch funktionieren
- Drahtlose Übertragung über extrem große Entfernungen bis zu einer Sichtlinie von 15 km
- Ausgestattet mit NFC für One-Touch-Konfiguration, unterstützt Auto-Emulationsmodus
- Funktioniert gut mit Standard-LoRaWAN®-Gateways und Netzwerkservers
- Kompatibel mit Milesight IoT Cloud

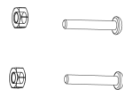
## 2. Hardware-Einführung

### 2.1 Packliste



1 × EM400-TLD

Gerät



2×

Montages  
ätze



1 ×

Spiegelreinigung  
stuch



1 ×

Garantiekarte



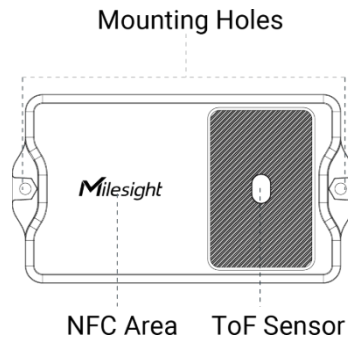
1 ×

Kurzanleitung

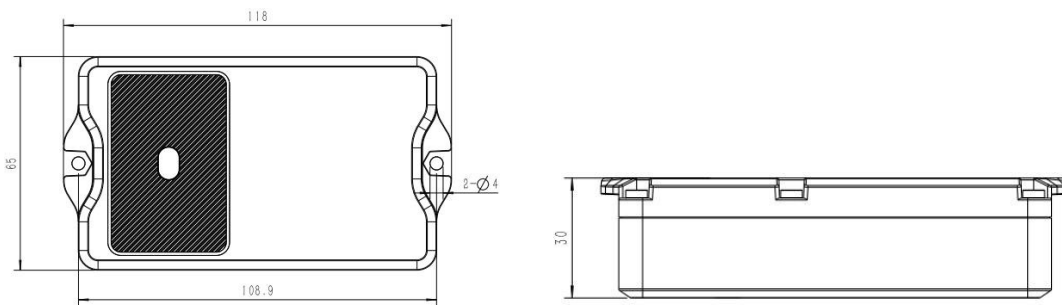


Sollte eines der oben genannten Teile fehlen oder beschädigt sein, wenden Sie sich bitte an Ihren Vertriebsmitarbeiter.

## 2.2 Hardware-Übersicht



## 2.3 Abmessungen (mm)



## 2.4 Ein-/Aus-Taste

Das EM400-TLD kann über NFC ein- und ausgeschaltet werden. Außerdem können Benutzer das Gerät über den Netzschalter manuell ein- und ausschalten sowie zurücksetzen.

Funktion	Aktion	LED-Anzeige
Einschalten	Halten Sie die Taste länger als 3 Sekunden gedrückt.	Aus → <b>Ein</b>
Ausschalten	Halten Sie die Taste länger als 3 Sekunden gedrückt.	<b>Ein</b> → Aus
Zurücksetzen	Halten Sie die Taste länger als 10 Sekunden gedrückt.	Blinkt schnell
Überprüfen Ein-/Aus-Status	Drücken Sie kurz die Ein-/Aus-Taste.	<b>Leuchtet:</b> Gerät ist eingeschaltet Licht aus: Gerät ist ausgeschaltet

## 3. Bedienungsanleitung

### 3.1 NFC-Konfiguration

EM400-TLD kann über NFC konfiguriert werden.

1. Laden Sie die App „Milesight ToolBox“ aus Google Play oder dem App Store herunter und installieren Sie sie.
2. Aktivieren Sie NFC auf dem Smartphone und öffnen Sie die App „Milesight ToolBox“.

3. Halten Sie das Smartphone mit NFC-Bereich an das Gerät, um die grundlegenden Informationen zu lesen.



4. Die grundlegenden Informationen und Einstellungen der Geräte werden in ToolBox angezeigt, wenn sie erfolgreich erkannt wurden. Sie können das Gerät durch Antippen der Schaltfläche in der App ein- und ausschalten sowie lesen und schreiben. Um die Sicherheit der Geräte zu gewährleisten, ist bei der Konfiguration über ein unbenutztes Telefon eine Passwortüberprüfung erforderlich. Das Standardpasswort lautet 123456.

Status	Setting	Maintenance
SN	6329C42503920003	
Model	EM400-TLD-470M	
Device EUI	24E124329C425039	
Firmware Version	V1.1-a4	
Hardware Version	V1.0	
Device Status	ON	<input checked="" type="checkbox"/>

**Hinweis:**

- 1) Achten Sie auf die Position des NFC-Bereichs des Smartphones und entfernen Sie gegebenenfalls die Schutzhülle des Telefons.
- 2) Wenn das Smartphone die Konfigurationen nicht über NFC lesen/schreiben kann, halten Sie das Telefon entfernt und versuchen Sie es erneut.
- 3) EM400-TLD kann auch über einen speziellen NFC-Leser von Milesight IoT konfiguriert werden, oder Sie können es über die TTL-Schnittstelle im Gerät konfigurieren.

## 3.2 LoRaWAN-Einstellungen

Die LoRaWAN-Einstellungen dienen zur Konfiguration der Übertragungsparameter im LoRaWAN®-Netzwerk.

### Grundlegende LoRaWAN-Einstellungen:

Gehen Sie zu „Gerät > Einstellungen > LoRaWAN-Einstellungen“ der ToolBox-App, um den Verbindungstyp, die App-EUI, den App-Schlüssel und andere Informationen zu konfigurieren. Sie können auch alle Standardeinstellungen beibehalten.

Device EUI

24E124329C425039

\* APP EUI

24e124c0002a0001

\* Application Port

- 85 +

Join Type

OTAA

\* Application Key

\*\*\*\*\*

LoRaWAN Version

V1.0.3

Work Mode

Class A

RX2 Data Rate

DR0 (SF12, 125 kHz)

RX2 Frequency

505300000

Confirmed Mode ⓘ



Rejoin Mode



Set the number of detection signals sent ⓘ

32

ADR Mode ⓘ



Spreading Factor ⓘ

SF10-DR2

TXPower

TXPower0-19.15 dBm

Parameter	Beschreibung
Geräte-EUI	Eindeutige ID des Geräts, die auch auf dem Etikett zu finden ist.
App-EUI	Die Standard-App-EUI lautet 24E124C0002A0001.
Anwendungsport	Der Port, der zum Senden und Empfangen von Daten verwendet wird. Der Standardport ist 85.
Verbindungstyp	OTAA- und ABP-Modus sind verfügbar.
Anwendungsschlüssel	Appkey für OTAA-Modus, Standardwert ist 5572404C696E6B4C6F52613230313823.
Geräteadresse	DevAddr für den ABP-Modus, Standardwert ist die 5-bis 12-Ziffer der SN.
Netzwerksitzung Schlüssel	Nwkskey für den ABP-Modus, Standardwert ist 5572404C696E6B4C6F52613230313823.
Anwendung Sitzungsschlüssel	Appskey für den ABP-Modus, Standardwert ist 5572404C696E6B4C6F52613230313823.
LoRaWAN-Version	V1.0.2 und V1.0.3 sind verfügbar.
Arbeitsmodus	Fest eingestellt auf Klasse A.
RX2-Datenrate	RX2-Datenrate zum Empfang von Downlinks.
RX2-Frequenz	RX2-Frequenz zum Empfang von Downlinks. Einheit: Hz
Spread-Faktor	Wenn ADR deaktiviert ist, sendet das Gerät Daten über diesen Spreizfaktor.
Bestätigter Modus	Wenn das Gerät kein ACK-Paket vom Netzwerkserver empfängt, sendet es die Daten erneut einmal erneut.
Wiederverbindungsmodus	Meldungsintervall $\leq$ 30 Minuten: Das Gerät sendet alle 30 Minuten eine bestimmte Anzahl von LinkCheckReq-MAC-Paketen an den Netzwerkserver, um die Konnektivität zu überprüfen. Wenn keine Antwort erfolgt, verbindet sich das Gerät erneut mit dem Netzwerk. Meldeintervall $>$ 30 Minuten: Das Gerät sendet in jedem Meldeintervall eine bestimmte Anzahl von LinkCheckReq-MAC-Paketen an den Netzwerkserver, um die Konnektivität zu überprüfen. Wenn keine Antwort erfolgt, verbindet sich das Gerät erneut mit dem Netzwerk.
Legen Sie die Anzahl der gesendeten Pakete fest	Wenn der Wiederverbindungsmodus aktiviert ist, legen Sie die Anzahl der gesendeten LinkCheckReq-Pakete fest.
ADR-Modus	Erlauben Sie dem Netzwerkserver, die Datenrate des Geräts anzupassen.
Tx Power	Sendeleistung des Geräts.

#### Hinweis

- 1) Bei einer größeren Anzahl von Geräten wenden Sie sich bitte an den Vertrieb, um eine EUI-Liste für die Geräte zu erhalten.
- 2) Bitte wenden Sie sich an den Vertrieb, wenn Sie vor dem Kauf zufällige App-Schlüssel benötigen.
- 3) Wählen Sie den OTAA-Modus, wenn Sie die Milesight IoT-Cloud zur Verwaltung von Geräten verwenden.
- 4) Nur der OTAA-Modus unterstützt den Rejoin-Modus.



### LoRaWAN-Frequenzeinstellungen:

Gehen Sie zu „Einstellungen“ > „LoRaWAN-Einstellungen“, um die unterstützte Frequenz auszuwählen und Kanäle für die Übertragung von Uplinks auszuwählen. Stellen Sie sicher, dass die Kanäle mit dem LoRaWAN®-Gateway

\* Support Frequency

EU868

<input checked="" type="checkbox"/>	-	868.1	+
<input checked="" type="checkbox"/>	-	868.3	+
<input checked="" type="checkbox"/>	-	868.5	+
<input type="checkbox"/>	-	863	+

übereinstimmen.

Wenn die Frequenz CN470/AU915/US915 ist, können Sie den Index des Kanals, den Sie aktivieren möchten, in das Eingabefeld eingeben, wobei Sie die Kanäle durch Kommas trennen müssen.

#### Beispiele:

1, 40: Aktivierung von Kanal 1 und Kanal 40

1-40: Aktivierung von Kanal 1 bis Kanal 40

1-40, 60: Aktivierung von Kanal 1 bis Kanal 40 und Kanal 60

Alle: Aktivierung aller Kanäle

Null: Gibt an, dass alle Kanäle deaktiviert sind

\* Support Frequency

AU915

Enable Channel Index ⓘ

0-71

Index	Frequency/MHz ⓘ
0 - 15	915.2 - 918.2
16 - 31	918.4 - 921.4
32 - 47	921.6 - 924.6
48 - 63	924.8 - 927.8

### 3.3 Grundeinstellungen

Gehen Sie zu „Gerät“ > „Einstellungen“ > „Allgemeine Einstellungen“, um das Berichtsintervall usw. zu ändern.

Device Mode

Bin Mode

Reporting Interval  20  min

Installation Height

Tilt & Distance Switch  ⓘ

Change Password

Parameter	Beschreibung
Gerätemodus	Wählen Sie zwischen „Standardmodus“ und „Bin-Modus“.
Meldeintervall	Berichtsintervall für die Übertragung von Daten an den Netzwerkserver. Standardmodus: Standardmäßig 10 Minuten; Bin-Modus: Standardmäßig 20 Minuten.
Installationshöhe	Aktivieren oder deaktivieren Sie die Installationshöhe des Geräts im Behältermodus. <b>Hinweis:</b> 1. Es wird empfohlen, diese Funktion zu aktivieren, wenn der Behälter starker Lichteinstrahlung ausgesetzt ist und sich Säcke im Mülleimer befinden. 2. Wenn der erfasste Wert doppelt so hoch ist wie die Installationshöhe, meldet der Sensor die Installationshöhe.
Wert der Installationshöhe	Stellen Sie die Installationshöhe zwischen dem Gerät und dem Boden des Abfallbehälters ein. Bereich: 0,02 - 3,5 m.
Neigungs- und Abstandsschalter	Wenn festgestellt wird, dass der Versatzwinkel größer als 20 Grad ist, schalten Sie die Entfernungsmessung aus.
Passwort ändern	Ändern Sie das Passwort für die ToolBox-App oder -Software, um dieses Gerät lesen/schreiben zu können Gerät.

### 3.4 Schwellwerteinstellungen

Gehen Sie zu „Gerät“ > „Einstellungen“ > „Schwellwerteinstellungen“, um die Schwellwerteinstellungen zu aktivieren und den Abstandsschwellenwert einzugeben. EM400-TLD erkennt anhand des Erfassungsintervalls, ob der Abstand den Schwellenwert erreicht. Wenn der Schwellenwert ausgelöst wird, werden die aktuellen Daten sofort hochgeladen.

**Distance**

Over / m

Below / m

Collecting Interval  10  min

Threshold Dismiss Report

Parameter	Beschreibung
Erfassungsintervall	Erfassungsintervall des ToF-Sensors zur Erkennung der Entfernung. Der Standardwert für den Standardmodus beträgt 10 Minuten, für den Bin-Modus 20 Minuten.
Schwellenwert Bericht	Wenn sich der erfasste Wert von außerhalb des Schwellenwerts auf innerhalb des Schwellenwerts ändert Schwellenwerts ändert, wird ein Schwellenwert-Ablehnungspaket gemeldet.

## 3.5 Wartung

### 3.5.1 Upgrade

1. Laden Sie die Firmware von der Milesight-Website auf Ihr Smartphone herunter.
2. Öffnen Sie die Toolbox-App, gehen Sie zu „Gerät“ > „Wartung“ und klicken Sie auf „Durchsuchen“, um die Firmware zu importieren und das Gerät zu aktualisieren.

#### Hinweis

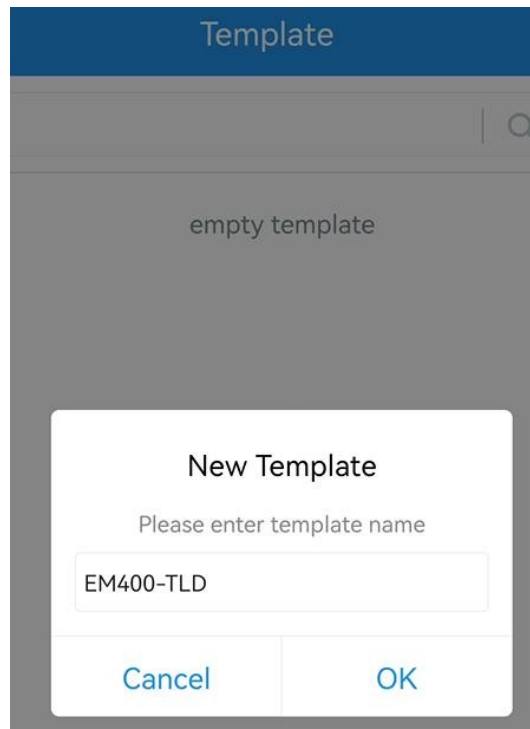
- 1) Während eines Firmware-Upgrades werden keine Vorgänge in der Toolbox unterstützt.
- 2) Nur die Android-Version von ToolBox unterstützt die Upgrade-Funktion.

Status	Setting	Maintenance
SN	6329C42503920003	
Model	EM400-TLD-470M	
Firmware Version	V1.1-a4	
Hardware Version	V1.0	
Manual Upgrade		
<input type="button" value="Browse"/>		

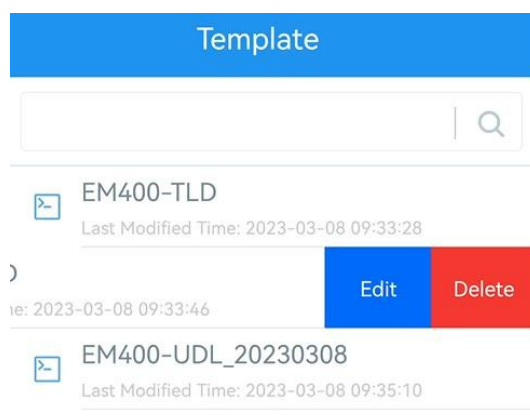
### 3.5.2 Sicherung

EM400-TLD unterstützt die Sicherung von Konfigurationen für eine einfache und schnelle Massenkongfiguration von Geräten. Die Sicherung ist nur für Geräte desselben Modells und desselben LoRaWAN®-Frequenzbands zulässig.

1. Gehen Sie zur Seite „Vorlage“ in der App und speichern Sie die aktuellen Einstellungen als Vorlage. Sie können die Vorlagendatei auch bearbeiten.
2. Wählen Sie eine auf dem Smartphone gespeicherte Vorlagendatei aus, klicken Sie auf „Schreiben“ und schließen Sie dann ein anderes Gerät an, um die Konfiguration zu schreiben.



**Hinweis:** Schieben Sie das Vorlagenelement nach links, um die Vorlage zu bearbeiten oder zu löschen. Klicken Sie auf die Vorlage, um die Konfigurationen zu bearbeiten.



### 3.5.3 Auf Werkseinstellungen zurücksetzen

Bitte wählen Sie eine der folgenden Methoden zum Zurücksetzen des Geräts:

**Über die Hardware:** Halten Sie die Ein-/Aus-Taste (intern) länger als 10 Sekunden gedrückt.

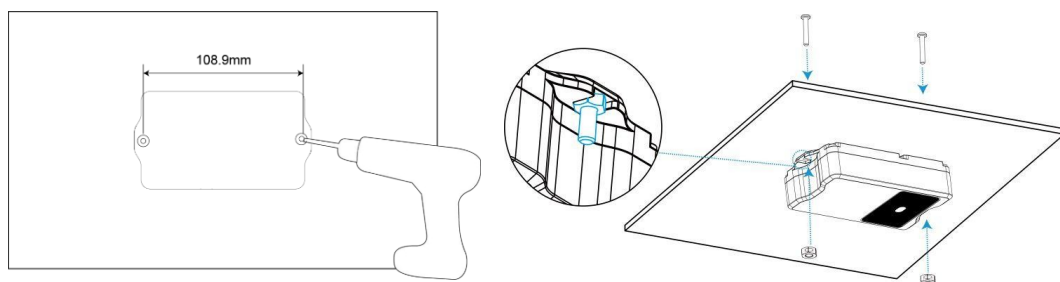
**Über die Toolbox-App:** Gehen Sie zu „Gerät“ > „Wartung“ und klicken Sie auf „Zurücksetzen“. Verbinden Sie dann Ihr Smartphone über NFC

an das Gerät, um das Zurücksetzen abzuschließen.

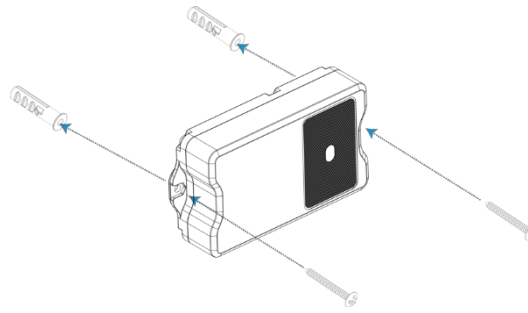
Status	Setting	Maintenance
SN	6329C42503920003	
Model	EM400-TLD-470M	
Firmware Version	V1.1-a4	
Hardware Version	V1.0	
Manual Upgrade		
<a href="#">Browse</a>		
Restore Factory Default		
<a href="#">Reset</a>		

## 4. Installation

1. Bohren Sie zwei Löcher in den Behälterdeckel entsprechend der Position der Befestigungslöcher des Geräts.
2. Setzen Sie das Gerät unter die Behälterabdeckung und richten Sie die Löcher aus, um die Schrauben von der anderen Seite der Abdeckung perfekt in die Löcher zu schrauben.



Außerdem kann das Gerät auch mit zwei M4-Befestigungsschrauben und Dübeln befestigt werden.



#### Installationshinweis:

- Um eine optimale Datenübertragung zu gewährleisten, stellen Sie bitte sicher, dass sich das Gerät innerhalb der Signalreichweite des LoRaWAN®-Gateways befindet und halten Sie es von Metallgegenständen und Hindernissen fern.
- Vermeiden Sie starkes Licht, wie direktes Sonnenlicht oder IR-LEDs, im Erfassungsbereich.
- Installieren Sie das Gerät nicht in der Nähe von Glas oder Spiegeln.
- Entfernen Sie nach der Installation und Einstellung die Schutzfolie.
- Berühren Sie die Linse des Sensors nicht direkt, um Fingerabdrücke zu vermeiden.
- Die Erkennungsleistung wird beeinträchtigt, wenn sich Staub auf der Linse befindet. Verwenden Sie bei Bedarf das Spiegelreinigungstuch, um die Linse zu reinigen.
- Das Gerät muss in horizontaler Position auf dem Objekt platziert werden, damit es einen freien Blick auf das Objekt hat.
- Wenn Sie den Abfallbehältermodus verwenden, platzieren Sie das Gerät in der Mitte des Abfallbehälters. Hier sind einige empfohlene Größen für Abfallbehälter: Bei einer Höhe von **40 cm** sollte der Mindestradius 10 cm betragen; bei einer Höhe von **80 cm** sollte der Mindestradius 19 cm betragen.

## 5. Geräte-Nutzlast

Alle Daten basieren auf dem folgenden Format (HEX), das Datenfeld sollte Little-Endian folgen:

Kanal1	Typ1	Daten1	Kanal2	Typ2	Daten2	Kanal 3	...
1 Byte	1 Byte	N Bytes	1 Byte	1 Byte	M Bytes	1 Byte	...

Beispiele für Decoder finden Sie in den Dateien unter <https://github.com/Milesight-IoT/SensorDecoders>.

### 5.1 Grundlegende Informationen

EM400-TLD meldet grundlegende Informationen zum Sensor, sobald dieser dem Netzwerk beitrifft.

Kanal	Typ	Beschreibung
ff	01 (Protokollversion)	01=>V1
	09 (Hardwareversion)	01 40 => V1.4
	0a (Softwareversion)	01 14 => V1.14

	0b (Eingeschaltet)	Gerät ist eingeschaltet
	0f (Gerätetyp)	00: Klasse A, 01: Klasse B, 02: Klasse C
	16 (Geräte-SN)	16 Ziffern

Beispiel:

ff0bff ff0101 ff166329c42503920003 ff090100 ff0a0101 ff0f00					
Kanal	Typ	Wert	Kanal	Typ	Wert
ff	0b (Eingeschaltet)	ff (Reserviert)	ff	01 (Protokollversion)	01 (V1)
Kanal	Typ	Wert	Kanal	Typ	Wert
ff	16 (Geräte-SN)	6329c42503 920003	ff	09 (Hardwareversion)	0100 (V1.0)
Kanal	Typ	Wert	Kanal	Typ	Wert
ff	0a (Softwareversion)	0101 (V1.1)	ff	0f (Gerätetyp)	00 (Klasse A)

## 5.2 Sensordaten

EM400-TLD meldet Sensordaten entsprechend dem Meldeintervall (standardmäßig 10 Minuten oder 20 Minuten).

Kanal	Typ	Beschreibung
01	75 (Batteriestand)	UINT8, Einheit: %
03	67 (Temperatur)	INT16, Einheit: °C
04	82 (Entfernung)	INT16, Einheit: mm
05	00 (Geräteposition)	00: Normal (horizontaler Versatzwinkel < 20°) 01: Neigung (horizontaler Versatzwinkel ≥ 20°)

Beispiel:

017564 0367f800 04820101 050000					
Kanal	Typ	Wert	Kanal	Typ	Wert
01	75 (Batterie)	64 => 100 %	03	67 (Temperatur)	f8 00 => 00 f8 = 248 * 0,1 =24,8 °C
Kanal	Typ	Wert	Kanal	Typ	Wert
04	82 (Entfernung)	01 01 => 01 01 =257 mm =0,257 m	05	00 (Geräteposition)	00=Normal

Schwellenwertpaket:

Wenn die erfasste Entfernung den Schwellenwert überschreitet, meldet EM400-TLD ein Entfernungsalarmpaket.

Außerdem sendet es ein Alarm-Abmeldepaket, wenn die Entfernung wieder den Normalwert erreicht. Bei einer plötzlichen Temperaturänderung von mehr als 5 °C sendet es ein Temperaturschwellenpaket.

Kanal	Typ	Beschreibung
84	82 (Entfernung)	3 Bytes, Entfernung (2 Bytes) + Alarmstatus (1 Byte) Entfernung: Einheit - mm Alarmstatus: 00 - Alarm abbrechen 01 - Alarm
83	67 (Temperatur)	3 Bytes, Temperatur (2 Byte) + Alarmstatus (1 Byte) Temperatur: Einheit - °C Alarmstatus: 00 - Alarm abbrechen 01 - Alarm

Beispiel:

#### 1. Entfernungsschwelle

8482330701		
Kanal	Typ	Wert
84	82 (Entfernung)	Entfernung: 33 07 => 07 33 = 1843 mm = 1,843 m Alarmstatus: 01= Alarm

#### 2. Temperatur-Schwellenwert

8367220101		
Kanal	Typ	Wert
83	67 (Temperatur)	Temperatur: 22 01 => 01 22 = 290 * 0,1 = 29 °C Alarmstatus: 01= Alarm

### 5.3 Downlink-Befehle

EM400-TLD unterstützt Downlink-Befehle zur Konfiguration des Geräts. Der Anwendungspport ist standardmäßig 85.

Kanal	Typ	Beschreibung
ff	10 (Neustart)	ff (Reserviert)
	03 (Berichtsintervall festlegen)	2 Bytes, Einheit: s
	13 (Installationshöhe einstellen)	00 = Deaktivieren; 01 = Aktivieren



	71 (Gerätemodus einstellen)	00 = Standardmodus; 01 = Bin-Modus
	3e (Neigungs- und Abstandsschalter einstellen)	00 = Deaktivieren; 01 = Aktivieren
	56 (ToF-Entfernungssensor einstellen)	00 = Deaktivieren; 01 = Aktivieren
	06 (Schwellenwertalarm einstellen)	<p>9 Bytes, CTRL(1B)+Min(2B)+Max(2B)+00000000 (4 B)</p> <p>CTRL: Bit2-Bit0: 000 - deaktivieren 001 - unter 010 - über 011 - innerhalb 100-unter oder über</p> <p>Bit5-Bit3: 001-Standardmodus 010-Binärmodus Bit6=0 Bit7: 0 - Schwellenwert für Deaktivierung von Berichten deaktivieren 1 - Schwellenwert-Abweisungsbericht aktivieren</p>

**Beispiel:**

- Berichtsintervall auf 20 Minuten einstellen.

ff03b004		
Kanal	Typ	Wert
ff	03 (Berichtsintervall festlegen)	b0 04 => 04 b0 = 1200 s = 20 Minuten

- Gerät neu starten.

ff10ff		
Kanal	Typ	Wert
ff	10 (Neustart)	ff (Reserviert)

- Gerät auf Standardmodus einstellen.

ff7100		
Kanal	Typ	Wert
ff	71 (Gerätemodus einstellen)	00 = Standardmodus

4. Wenn der Abstand unter 3 mm oder über 20 mm liegt sendet der Sensor einen Schwellenwertalarm.

ff06 8c 0300 1400 00000000		
Kanal	Typ	Wert
ff	06 (Schwellenwertalarm einstellen)	CTRL: 8c=10 001 100 100=unter oder über 001=Standardmodus 10=Schwellenwertbericht deaktivieren Min: 03 00=> 00 03 = 3 mm Max: 1400 => 00 14 = 20 mm

- ENDE -