

# INSTALLATION GUIDE

**Install, configure and start your product**

---

**Version 1.0.0**



**NEW DOCUMENTATION / NOUVELLE DOCUMENTATION**

FR

**ENGLISH**

**FRANÇAIS**

**USER GUIDE**

- **Dedicated to a product**
- Cautions & electrical warnings
- Declaration of conformity
- Product functionalities and modes
- Casing dimensions
- Characteristics (casing and electrical)
- LED explanations
- Specific wiring on terminal blocks

- **Dédié à un produit**
- Recommandations et avertissements électriques
- Déclaration de conformité
- Fonctionnalités et modes du produit
- Dimensions du boîtier
- Caractéristiques (boîtier et électrique)
- Explication des LED
- Câblage sur bornier spécifique au produit

**TECHNICAL REFERENCE MANUAL**

- **Dedicated to a product**
- Registers content
- Frame explanations (uplink and downlink)

- **Dédié à un produit**
- Contenu des registres
- Explication des trames (uplink et downlink)

**INSTALLATION GUIDE**

- **For all adeunis® products**
- Configuration of the products
- Installation and fixing
- Start-up of the products
- Opening and closing the case
- Replace battery

- **Pour tous les produits adeunis®**
- Configuration des produits
- Installation et fixation
- Démarrage des produits
- Ouvrir et fermer les boîtiers
- Remplacer la batterie

## Préambule / Preamble / Präambel / Preambolo / Preámbulo

- Aucun extrait de ce document ne pourra être reproduit ou transmis (sous format électronique ou papier, ou par photocopie) sans l'accord d'adeunis®. Ce document pourra être modifié sans préavis. Toutes les marques citées dans ce guide font l'objet d'un droit de propriété intellectuelle.
- No part of this document may be reproduced or transmitted (in electronic or paper, or photocopying) without the agreement adeunis®. This document may be changed without notice. All trademarks mentioned in this guide are the subject of intellectual property rights. adeunis®.
- Kein Teil dieses Dokuments darf reproduziert oder übertragen werden (in elektronischer oder Papierform oder Fotokopie) ohne die Zustimmung adeunis®. Dieses Dokument darf ohne vorherige Ankündigung geändert werden. Alle Marken in diesem Handbuch erwähnt werden, sind Gegenstand des geistigen Eigentums.
- Nessuna parte di questo documento può essere riprodotta o trasmessa (in fotocopia elettronica o cartacea, o), senza il consenso adeunis®. Questo documento può essere modificato senza preavviso. Tutti i marchi citati in questa guida sono oggetto di diritti di proprietà intellettuale.
- Ninguna parte de este documento puede ser reproducida o transmitida (en fotocopias electrónico o en papel, o) sin el acuerdo adeunis®. Este documento puede ser modificada sin previo aviso. Todas las marcas comerciales mencionadas en esta guía son el tema de los derechos de propiedad intelectual.

FR

**Adeunis**  
**283, rue Louis Néel**  
**38920 Crolles**  
**France**

**Web**      [www.adeunis.com](http://www.adeunis.com)

**TABLE DES MATIERES/TABLE OF CONTENT**

NEW DOCUMENTATION / NOUVELLE DOCUMENTATION	2
<b>FRANCAIS</b>	<b>5</b>
<b>1. CONFIGURATION DU PRODUIT</b>	<b>6</b>
1.1. IoT Configurator	6
1.2. Mode Avancé	6
1.2.1 Connecter le produit à un ordinateur	6
1.2.2 Mode commande	6
1.2.3 Commande AT	7
<b>2. INSTALLATION ET FIXATION</b>	<b>8</b>
2.1. Produits avec un boîtier industriel IP67	8
2.1.1 Positionnement correct des émetteurs	8
2.1.2 Types de fixations	9
2.2. Produits avec un boîtier pour l'intérieur	12
2.2.1 Positionnement correct du produit	12
2.2.2 Fixation du produit	12
<b>3. DÉMARRAGE</b>	<b>13</b>
3.1. Démarrage des produits avec boîtier industriel via aimant	13
3.2. Démarrage des produits avec boîtier pour l'intérieur	13
<b>4. OUVERTURE ET FERMETURE DU BOITIER</b>	<b>14</b>
4.1. Boîtiers industriels	14
4.1.1 Boîtiers IP67	14
4.1.2 Boîtiers IP68	14
4.2. Boîtiers pour l'intérieur	15
<b>5. CHANGER LA PILE</b>	<b>16</b>
5.1. Support de pile clipsée	16
5.2. Pack-pile	16
<b>6. HISTORIQUE DU DOCUMENT</b>	<b>17</b>
<b>ENGLISH</b>	<b>18</b>
<b>1. CONFIGURATION OF THE PRODUCT</b>	<b>19</b>
1.1. IoT Configurator	19
1.2. Advanced Mode	19
1.2.1 Connecting the device to a computer	19
1.2.2 Command mode	20
1.2.3 AT Command	20
<b>2. INSTALLATION AND FIXATION</b>	<b>21</b>
2.1. Products with an IP67 industrial casing	21
2.1.1 Correct positioning of the product transceivers	21
2.2. Types of fastenings	22
2.2.1 Tube or mast fastenings	22
2.2.2 Fixing with screws	23
2.2.3 DIN-Rail fixing	24
2.3. Product with an indoor casing	25
2.3.1 Fixing with screws	25
<b>3. STARTING UP</b>	<b>26</b>
3.1. Starting-up device with an industrial casing with a magnet	26
3.2. Starting-up device with an indoor casing using the button	26
<b>4. OPEN AND CLOSE THE CASING</b>	<b>27</b>
4.1. Industrial casings	27
4.1.1 Small IP67 casing	27
4.1.2 Tall IP68 casing	27
4.2. Indoor casing	28
<b>5. REPLACING THE BATTERY</b>	<b>29</b>
5.1. Battery clipped on a support	29
5.2. Battery pack	29
<b>6. DOCUMENT VERSIONS</b>	<b>30</b>

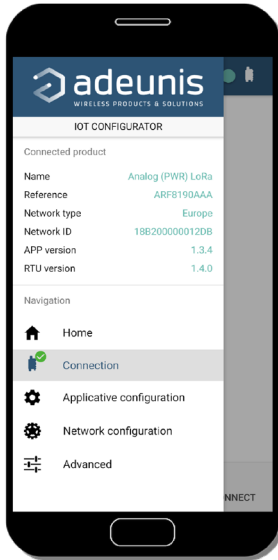
FR

# FRANCAIS

## 1. CONFIGURATION DU PRODUIT

La configuration du produit au travers du port micro-USB peut désormais se faire de deux manières : via l'IoT Configurator (application à l'interface conviviale) soit par envoi de commandes AT.

### 1.1. IoT Configurator



IoT Configurator est une application d'adeunis® développée pour faciliter la configuration des produits grâce à une interface conviviale. L'IoT Configurator peut s'utiliser directement sur un mobile ou une tablette sous Android ou via un PC Windows.

*Compatible Windows 10 seulement et Android 5.0.0 Minimum*

Connecter par l'interface micro-USB (cf paragraphe 5.2) présente sur le produit le PC ou le mobile. L'application reconnaît automatiquement le produit, télécharge ces paramètres de configuration et permet de configurer le produit rapidement et intuitivement à l'aide des formulaires (menus déroulants, cases à cocher, champs de texte...). L'application permet également la possibilité d'exporter une configuration applicative pour pouvoir la dupliquer sur d'autres produits en quelques clics.

L'IoT Configurator s'enrichit en permanence des nouveautés.

#### Pour mobile ou tablette :

Application téléchargeable gratuitement sur Google Play

<https://play.google.com/store/apps/details?id=com.adeunis.IoTConfiguratorApp>

Pour ordinateur : directement sur le site internet Adeunis

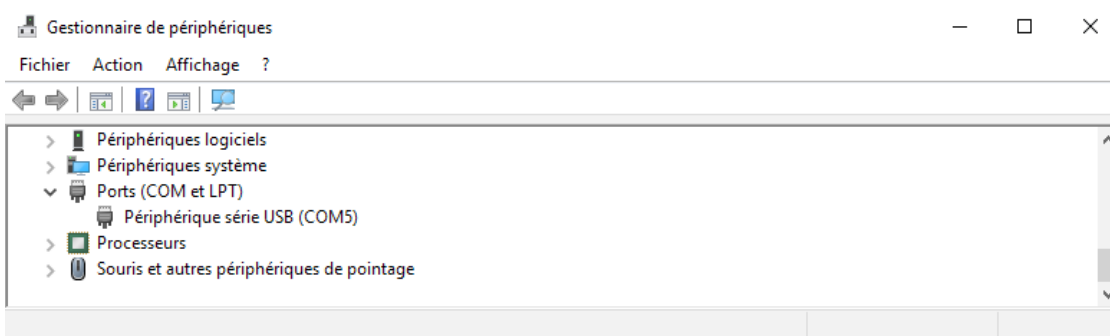
<https://www.adeunis.com/telechargements/>

### 1.2. Mode Avancé

#### 1.2.1 Connecter le produit à un ordinateur

Connectez le produit sur une entrée USB d'un ordinateur. Le produit possède un connecteur micro USB Type B (cf paragraphe 5.2). Lors de la connexion le produit doit être reconnu par l'ordinateur comme un périphérique Virtual Com Port (VCP).

Sous Windows : Une vérification du bon fonctionnement de la reconnaissance du produit par l'ordinateur peut être obtenue en consultant le gestionnaire de périphérique. Vous devez voir apparaître lors de la connexion un périphérique série USB avec un numéro de port COM associé.



Si vous ne voyez aucun périphérique de ce type, vous devez installer le driver USB pour ce périphérique, disponible sur notre site internet : <https://www.adeunis.com/telechargements/>

Sélectionnez :

- Driver USB-STM32\_x64, si votre ordinateur est un système 64 bits
- Driver USB-STM32, si votre ordinateur est un système 32 bits

#### 1.2.2 Mode commande

Utiliser un terminal port COM pour communiquer avec le produit. Nous utilisons le soft terminal port COM HERCULES disponible en téléchargement gratuit à l'adresse suivante : [http://www.hw-group.com/products/hercules/index\\_en.html](http://www.hw-group.com/products/hercules/index_en.html)

- Sous Hercules, sélectionner l'onglet «Serial», puis configurer le port série avec les paramètres série suivants :

Paramètres	Valeur
Débit	115 200 bps
Parité	Aucune
Data	8
Stop Bit	1

- Sélectionner le port série sur lequel le périphérique s'est créé sous Windows.
- Cliquer sur le bouton «Open» pour ouvrir le port série.

**NOTE INFORMATION** : Si le port com est correctement ouvert, Hercules vous indique «Serial port COM3 opened». Sinon vous avez «Serial port com opening error», soit le port com est déjà ouvert sur une autre application, soit il n'existe pas.

Tapez '+++ ' pour passer le produit en mode de configuration.

Sur le terminal port com, vous devez également avoir un retour d'information «CM» pour Command Mode.

L'envoi de caractère sur Hercule s'affiche en magenta et la réception en noir. Si vous ne voyez pas les caractères d'envoi, c'est probablement parce que l'ECHO n'est pas actif sur le logiciel. Activer l'option dans le menu accessible par un clic droit dans la fenêtre de visualisation.

```
Received/Sent data
Serial port COM3 opened
+++CONNECTING...
CM
```

### 1.2.3 Commande AT

Une commande débute avec les 2 caractères ASCII : « AT », suivis d'un ou plusieurs caractères et données (voir ci-après la syntaxe des commandes AT disponibles sur le modem).

Chaque commande doit se terminer par un « CR » ou « CR » « LF », les deux possibilités sont acceptées. (CR signifie : Carriage Return, LF signifie : Line Feed).

À la réception d'une commande, le modem retourne :

- « Les données » <cr><lf>, pour une commande de lecture type ATS<n> ? , AT/S ou AT/V.
- « O » <cr><lf>, pour toutes les autres commandes lorsque celle-ci est acceptée.
- « E » <cr><lf>, s'il refuse la commande car erreur de syntaxe, commande inconnue, registre inconnu, paramètre invalide, ....
- « CM » <cr><lf>, s'il accepte l'entrée en mode commande

Tableau des commandes AT :

Commande	Description	Exemple de réponse
+++	Entrée en mode commande	«CM»<cr><lf>
ATPIN <PIN>	Donne accès aux commandes AT si le registre S304 est différent de 0	
AT/V	Affiche la version du firmware de l'application et la version du firmware du module RTU	APPx_Vxx.xx.xx:RTUx_Vyy.yy.yy
AT/N	Affiche le réseau utilisé	"LoRa" or "SIGFOX" or «WMBUS»
AT/ARF	Affiche la référence du produit	«ARF8240CAA\r\n»
ATS<n>?	Retourne le contenu du registre <n>	S<n>=<y><cr><lf> avec <y> comme contenu de registre
AT/S	Affiche tous les registres	/
ATS<n>=<m>	Attribue la valeur <m> au registre <n>	«O»<cr><lf> if Ok, «E»<cr><lf> if error, «W»<cr><lf> if coherency error
AT&W	Sauvegarde la nouvelle configuration	«O»<cr><lf>, «E»<cr><lf> if coherency error
ATO	Permet de sortir du mode commande	«O»<cr><lf>, «E»<cr><lf> if coherency error
ATT63 PROVIDER	Mot de passe du fournisseur	«O»<cr><lf>

## 2. INSTALLATION ET FIXATION

### 2.1. Produits avec un boîtier industriel IP67

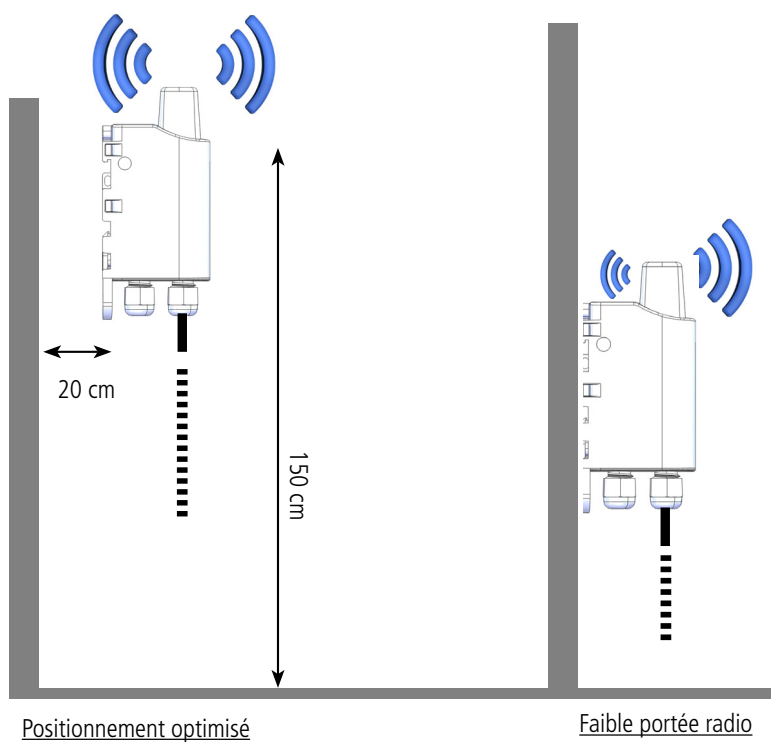
#### 2.1.1 Positionnement correct des émetteurs

Deux règles sont primordiales pour une optimisation des portées radio.

- La première consiste à positionner votre produit le plus haut possible.
- La deuxième consiste à limiter le nombre d'obstacles pour éviter une trop grande atténuation de l'onde radio.

**Position** : dans la mesure du possible, installer l'émetteur à une hauteur minimale de 1m50 et non collé à la paroi

**Obstacles** : idéalement le produit doit être décalé de 20 cm d'un obstacle, et si possible près d'une ouverture (plus l'obstacle est proche, plus la puissance émise sera absorbée). Tous les matériaux rencontrés par une onde radio atténueront celle-ci. Retenez que le métal (armoire métallique, poutrelles...) et le béton (béton armé, cloisons, murs...) sont les matériaux les plus critiques pour la propagation des ondes radio.





## 2.1.2 Types de fixations

Le produit propose 3 modes de fixation permettant ainsi de nombreuses mises en place en fonction de l'environnement où il doit être déployé.

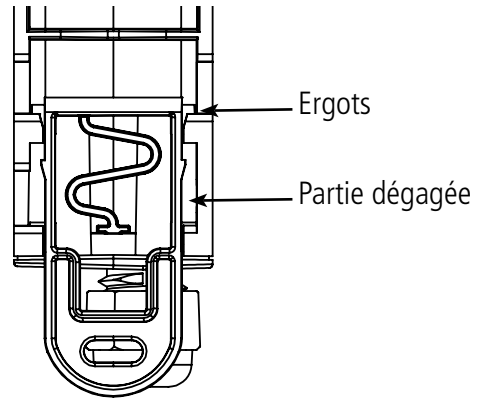
### 2.1.2.0.1 Fixation sur tube ou mât

Comme expliqué, les meilleures performances radio sont obtenues en positionnant le produit le plus haut possible.

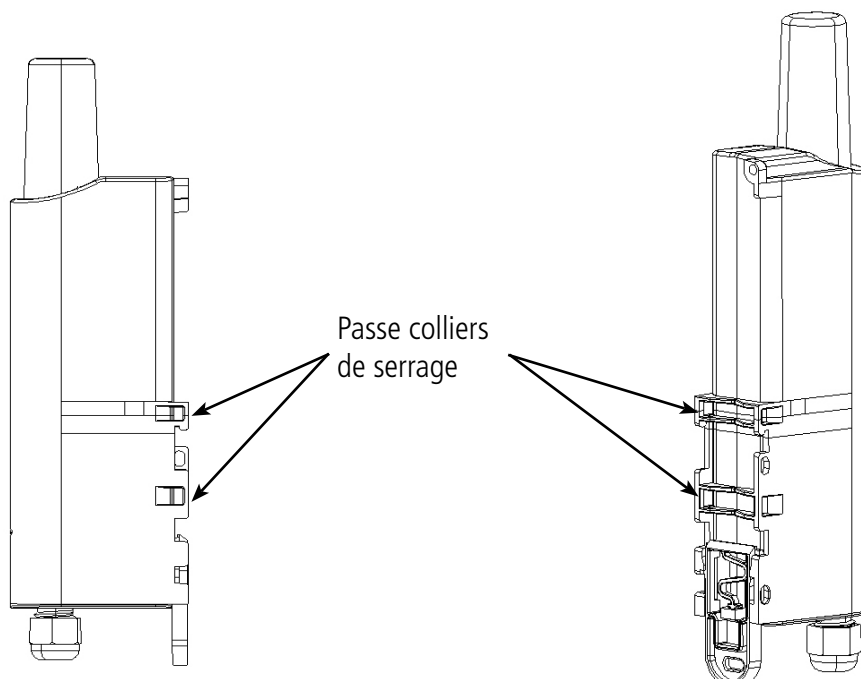
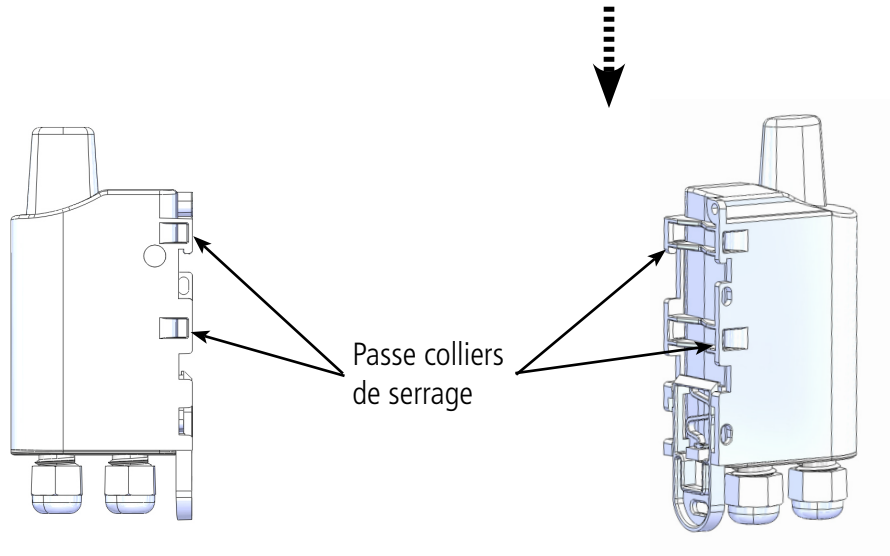
Les fixations pour collier de serrage permettent de fixer le produit sur un mât ou un tube en toute sécurité

Pour optimiser la fixation sur tube ou mât, il est recommandé de retirer le levier de verrouillage/déverrouillage Rail-DIN.

Pour retirer celui-ci, tirer vers le bas sur le levier jusqu'à ce que les ergots de blocage soient face à une partie dégagée et retirer le levier



FR

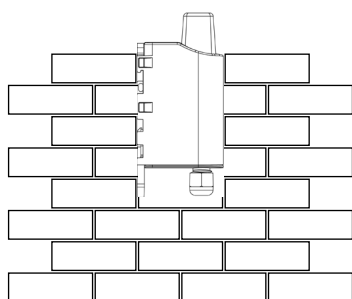
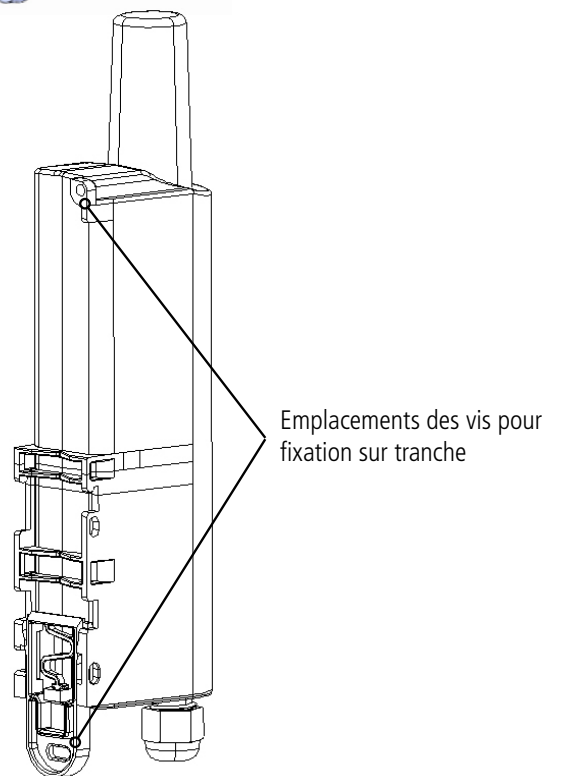
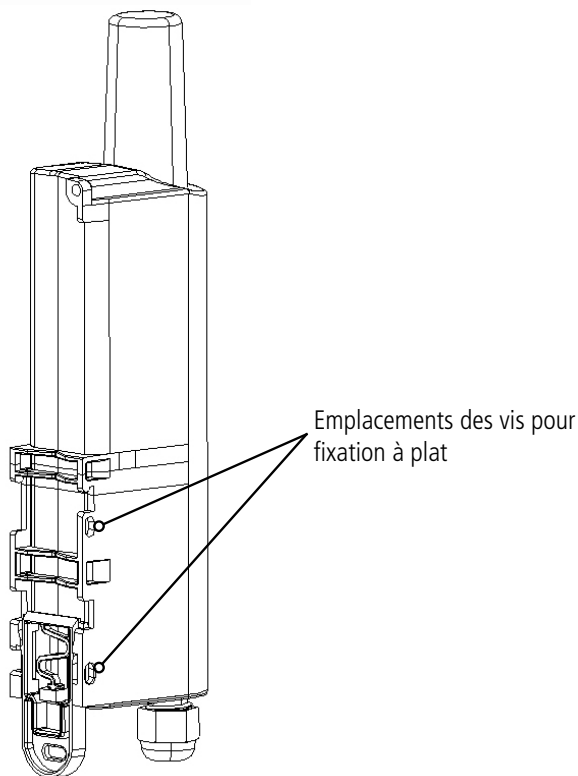
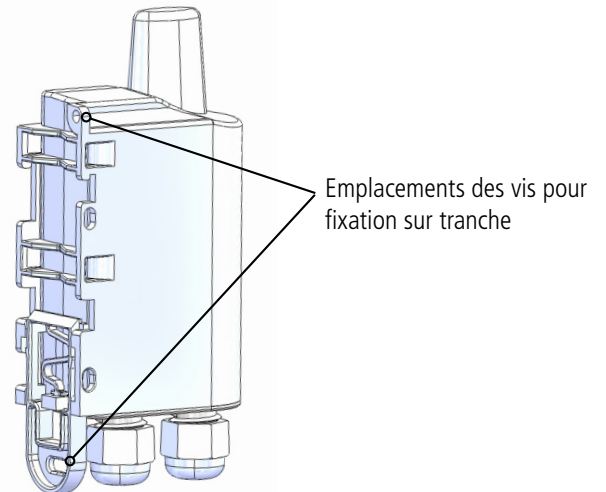
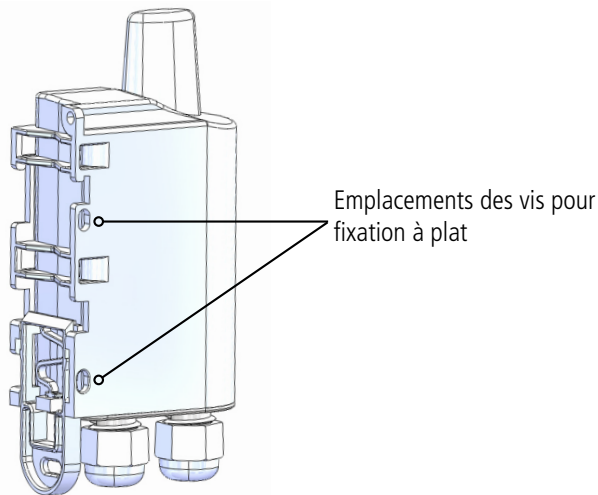


### 2.1.2.1 Fixation par vis

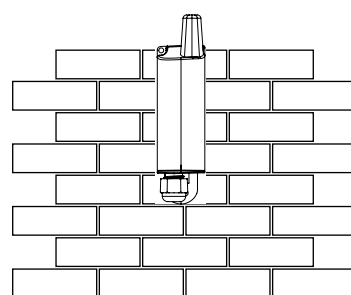
Le produit est livré avec 2 vis CBLZ 2.2 x 19mm et 2 chevilles SX4. Utiliser ces produits ou des produits équivalents pour fixer votre produit à un support plat.

Deux positions peuvent être choisies : à plat ou sur la tranche.

- La position sur la tranche permet d'éloigner le produit de son support et participe donc à une meilleure propagation des ondes radio.
- Si vous optez pour la position à plat, veuillez retirer le levier de verrouillage/déverrouillage Rail-DIN comme expliqué ci-dessus.



Montage à plat



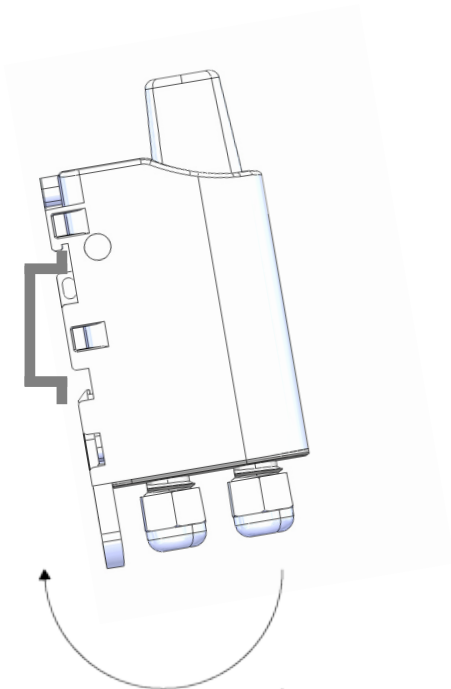
Montage sur tranche

FR

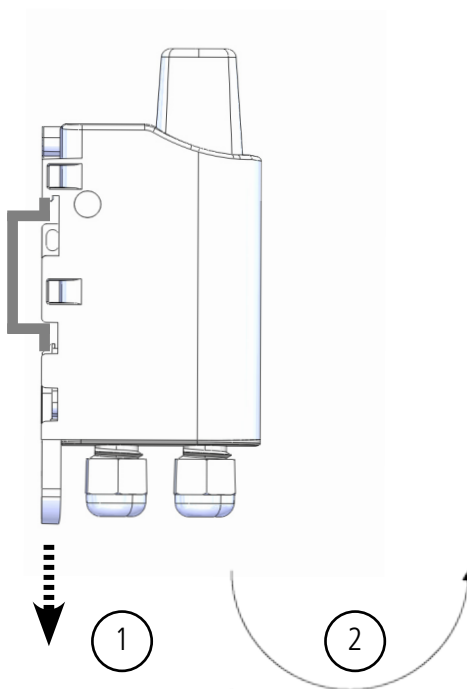
### 2.1.2.2 Fixation Rail-DIN

Ce système, intégré au boîtier, permet de fixer le produit sur un rail standard de 35mm

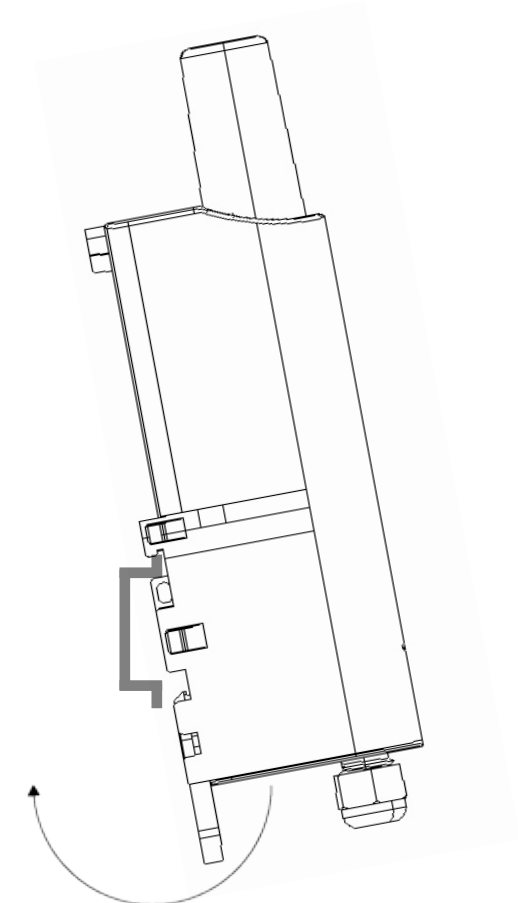
- Pour installer le boîtier, placer les inserts supérieurs sur le rail et abaisser le produit pour le clipser
- Pour retirer le produit, tirer le levier de déverrouillage vers le bas et désengager le produit du rail.



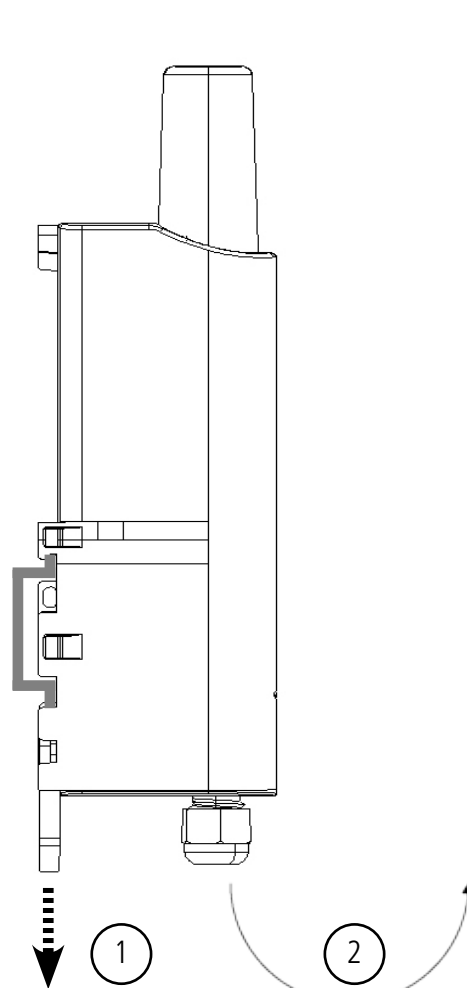
Verrouillage sur Rail DIN



Déverrouillage



Verrouillage sur Rail DIN



Déverrouillage

FR

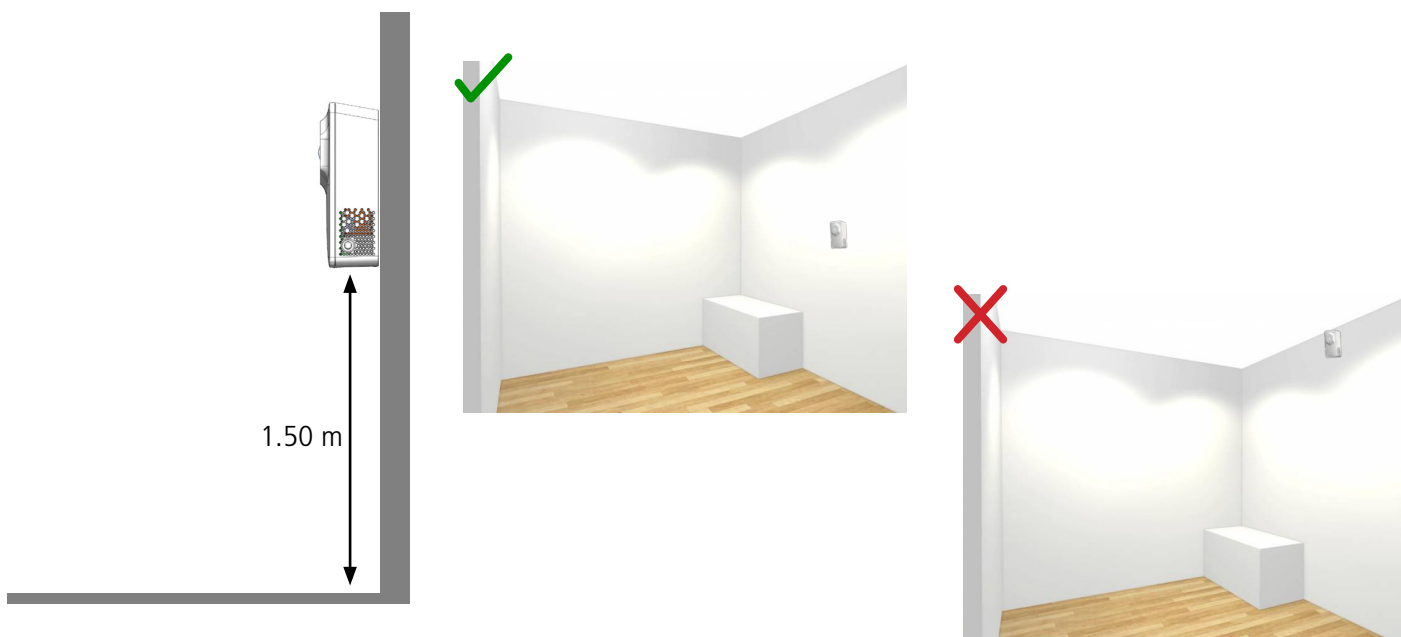
## 2.2. Produits avec un boîtier pour l'intérieur

### 2.2.1 Positionnement correct du produit

Position : dans la mesure du possible, installer l'émetteur à une hauteur minimale de 1m50 dans une zone non enclavée. Ne pas positionner le capteur face à une fenêtre ou au soleil.

Ce produit a été conçu pour une utilisation en intérieur.

**ATTENTION** : la face haute du produit (permettant l'ouverture du boîtier) doit être accessible avec un tournevis. Ne pas positionner contre un plafond ou sous un objet au risque de ne plus pouvoir ouvrir le boîtier.



### 2.2.2 Fixation du produit

Le produit est livré avec 2 vis CBLZ 2.2 x 19mm et 2 chevilles SX4. Utiliser ces produits ou des produits équivalents pour fixer votre produit à un support plat.



### 3. DÉMARRAGE

#### 3.1. Démarrage des produits avec boîtier industriel via aimant

Une fois la configuration du produit effectuée et son montage finalisé, le produit est prêt à être démarré.

Le démarrage s'effectue à l'aide d'un aimant que l'on appose sur la partie haute du produit (cf schéma ci-dessous). L'aimant doit être maintenu en position au minimum 6 secondes de sorte à confirmer le démarrage du produit. Lorsque l'aimant est bien détecté, la LED verte s'allume pendant 1 seconde.

Une fois que le produit valide son démarrage, il émet ses trames de statut puis, après le temps de la période d'émission défini, une trame de donnée.

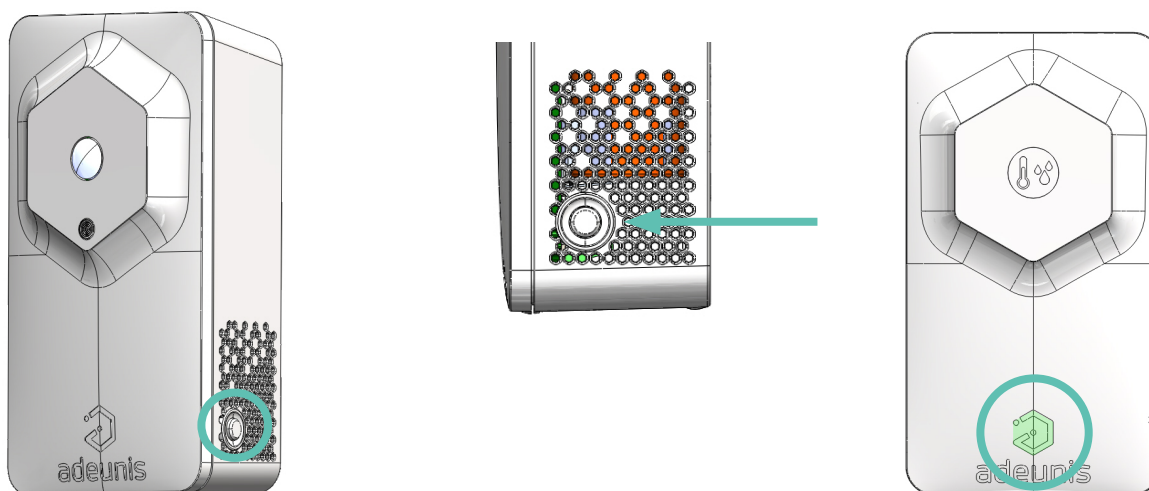


FR

#### 3.2. Démarrage des produits avec boîtier pour l'intérieur

Une fois la configuration du produit effectuée le produit est prêt a être démarré. Pour démarrer le produit : appuyer 5 secondes sur le bouton (cf schéma), la LED verte s'allume et clignote rapidement.

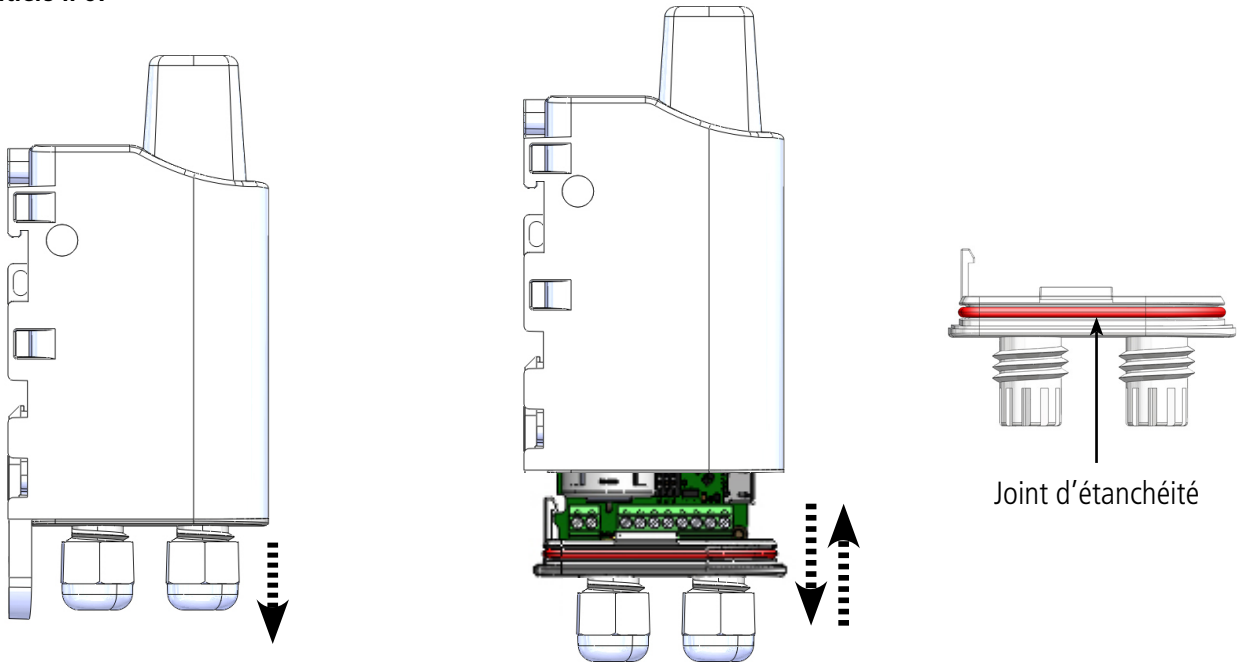
Une fois le démarrage du produit validé, il émet ses trames de statut puis, après le temps de période d'émission défini, une trame de données.



## 4. OUVERTURE ET FERMETURE DU BOITIER

### 4.1. Boîtiers industriels

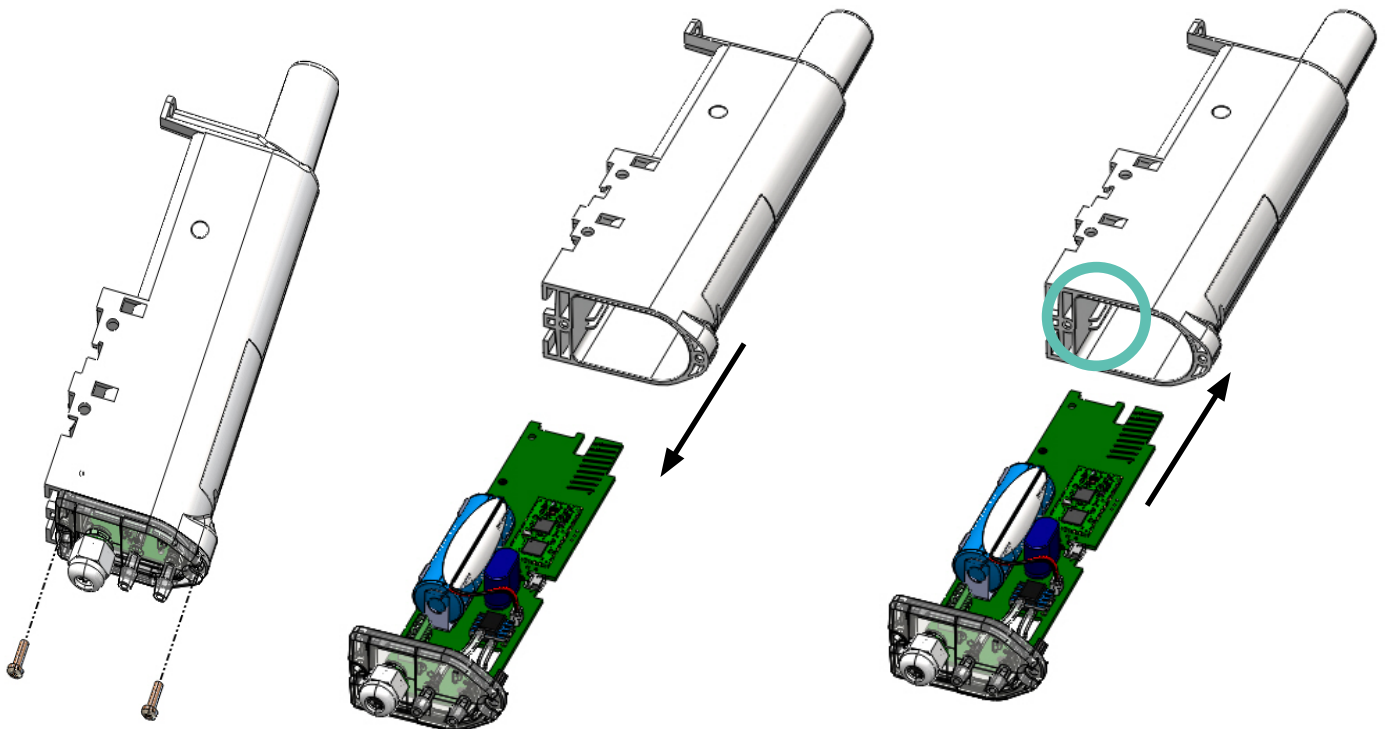
#### 4.1.1 Boîtiers IP67



ouvrir le produit en tirant sur le presse-étoupe  
**ATTENTION** : ne pas tirer sur les câbles éventuels

sortir la carte ou la rentrer dans le boîtier en suivant les rails directeurs à l'intérieur de celui-ci  
**ATTENTION** : bien clipser la semelle pour garantir l'étanchéité, le joint ne doit pas être vrillé

#### 4.1.2 Boîtiers IP68

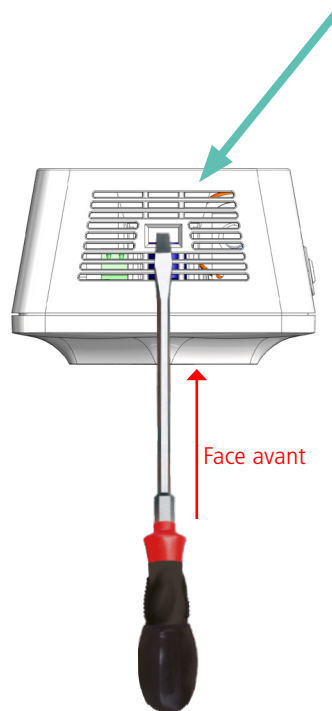
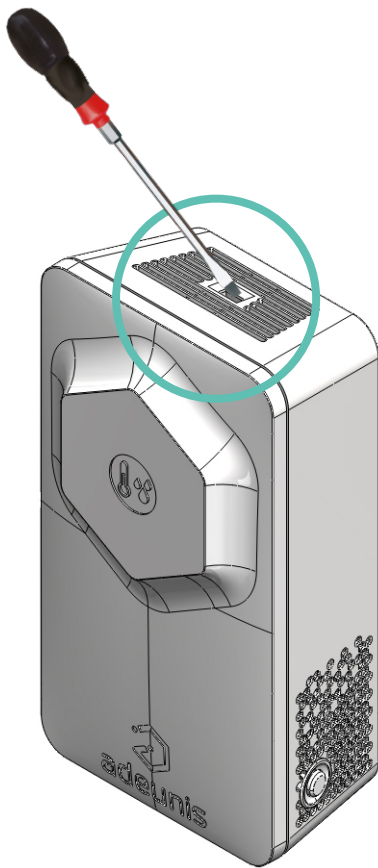


Retirer les vis

Tirer sur le presse-étoupe pour décoller la semelle

Réinsérer la carte en suivant les rails directeurs à l'intérieur du boîtier et revisser à fond pour l'étanchéité

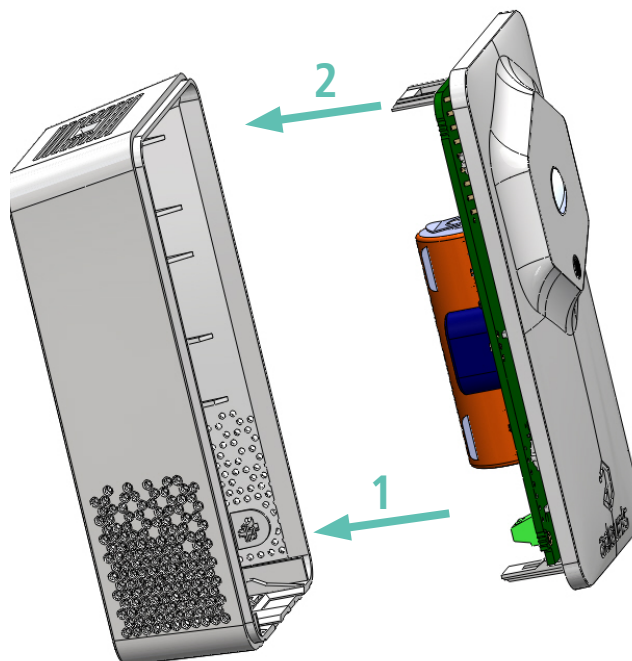
## 4.2. Boîtiers pour l'intérieur



Insérez un tournevis plat incliné vers la face avant du boîtier dans l'ouverture sur le haut et appuyez. Le boîtier s'ouvre en deux et la face avant se détache.  
ATTENTION : Appuyez doucement afin de ne pas abîmer le boîtier

FR

Pour la fermeture du boîtier, insérez le bas de la face avant en premier et clipsez le haut du boîtier.

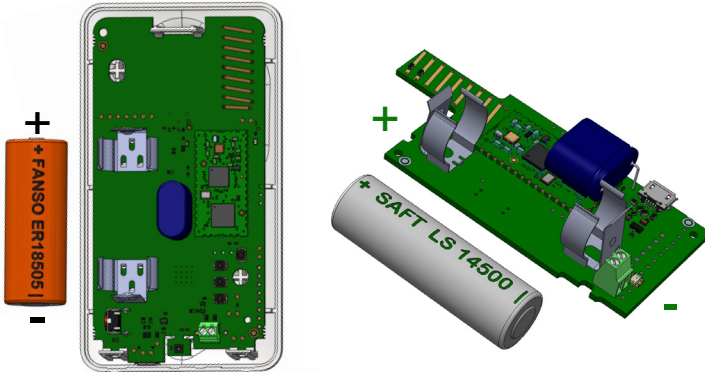


## 5. CHANGER LA PILE

### 5.1. Support de pile clipsée

Lorsque l'indicateur de batterie faible est activé (indicateur dans la trame ou clignotement de la Led rouge), il est conseillé de changer la pile interne du boîtier.

FR



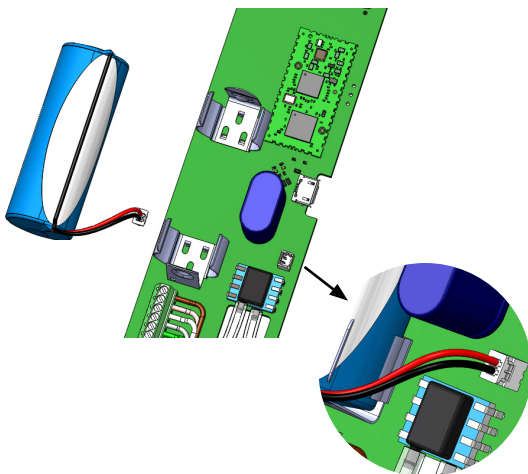
Il est important de **conserver la même référence de pile** que celle présente dans le produit, bien vérifier avant changement.

Procédure de changement de la pile :

1. Ouvrez boîtier (paragraphe 4.)
2. Retirez la pile présente et remplacez-la par la nouvelle, en respectant bien la polarité indiquée sur la carte électronique et le modèle de pile.
3. Procédez à la fermeture du boîtier
4. Redémarrez le produit avec l'aimant ou le bouton si le produit ne redémarre pas seul. Suite à cette procédure le produit va se comporter comme lors d'un premier démarrage.

### 5.2. Pack-pile

Lorsque l'indicateur de batterie faible est activé (indicateur dans la trame ou clignotement de la Led rouge), il est possible de changer la pile interne du boîtier.



Il est important de **conserver la même référence de pile** que celle présente dans le produit, bien vérifier avant changement.

Procédure de changement de la pile :

1. Ouvrez boîtier (paragraphe 5.1)
2. Déconnectez le fil de la pile présente, retirez la de son support, remplacez la par la nouvelle en n'oubliant pas de connecter le fil.
3. Procédez à la fermeture du boîtier
4. Redémarrez le produit avec l'aimant ou le bouton si le produit ne redémarre pas seul. Suite à cette procédure le produit va se comporter comme lors d'un premier démarrage.



## 6. HISTORIQUE DU DOCUMENT

Version	Contenu
V1.0.0	Création

FR

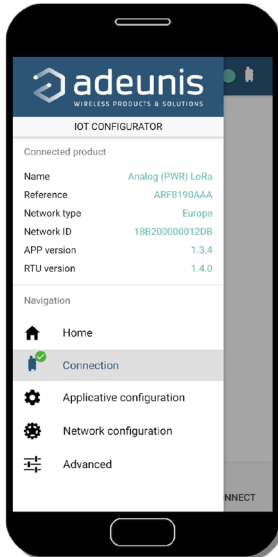
EN

# ENGLISH

## 1. CONFIGURATION OF THE PRODUCT

The device configuration using the micro-USB port can now be done in two ways: using the IoT Configurator (application on the user-friendly interface) or by transmitting AT commands.

### 1.1. IoT Configurator



IoT Configurator is an adeunis® application developed to facilitate the configuration of devices through a user-friendly interface. The IoT Configurator can be used directly on a mobile or tablet in Android or via a Windows PC.

Compatible with Windows 10 only and Android 5.0.0 Minimum

Connect via the micro-USB interface (see section 5.2) present on the device the PC or the mobile. The application automatically recognizes the device, downloads these configuration parameters and makes it possible to configure the device quickly and intuitively using the forms (drop-down menus, checkboxes, text fields, etc.). The application also lets you export an application configuration in order to duplicate it on other devices in a few clicks.

The IoT Configurator is continuously enriched with new features.

For mobile or tablet:

Download application for free on Google Play

<https://play.google.com/store/apps/details?id=com.adeunis.IoTConfiguratorApp>

**For computer: directly on the Adeunis website**

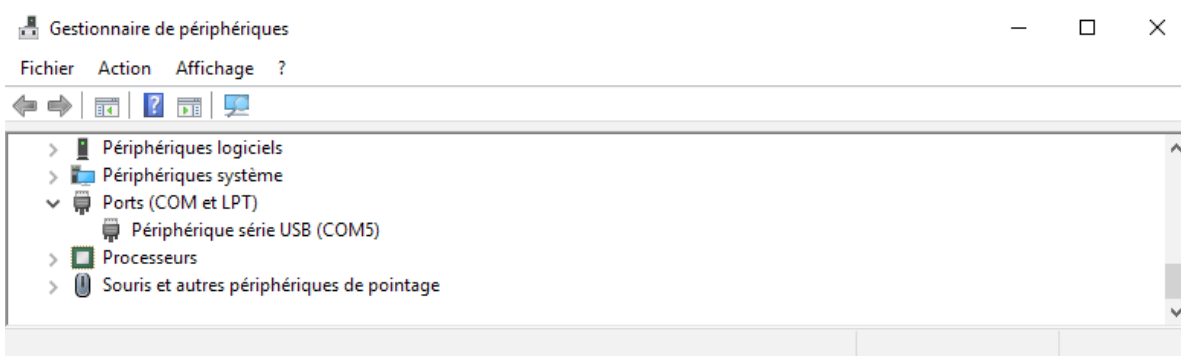
<https://www.adeunis.com/download/>

### 1.2. Advanced Mode

#### 1.2.1 Connecting the device to a computer

Connect the device to a USB input of a computer. The device has a Type B micro USB connector (see section 5.2). When connecting, the device must be recognized by the computer as a Virtual Com Port (VCP) device.

Using Windows: Verification that the device has been recognised to be functioning properly can be obtained by viewing the device manager. You should see the USB series device with a corresponding COM port number appear during connection.



If you are not able to see a device of this type, you must install the USB driver for this device, available to download from our website: <https://www.adeunis.com/download/>

Select:

- USB-STM32\_x64 driver, if your computer is a 64-bit system
- USB-STM32 driver, if your computer is a 32-bit system



### 1.2.2 Command mode

Use a COM port terminal block to communicate with the device. We use the HERCULES COM port soft terminal available to download for free by clicking the following link: [http://www.hw-group.com/products/hercules/index\\_en.html](http://www.hw-group.com/products/hercules/index_en.html)

- With Hercules, select the "Serial" tab, then configure the serial port with the following serial parameters:

<b>Debit</b>	<b>115 200 bps</b>
Parity	None
Data	8
Stop Bit	1
Stop Bit	1

- Select the serial port on which the device was created with Windows.
- Click the "Open" button to open the serial port.

INFORMATIONAL NOTE: If the com port has been opened correctly, Hercules will display the message "Serial port COM3 opened". Alternatively, "Serial port com opening error" will be displayed, meaning either that the com port is already open for another application, or it does not exist.

Type '+++ ' to switch the device to configuration mode.

On the com port terminal, you should also have a "CM" feedback for Command Mode. Sending characters on Hercules are displayed in magenta and receiving characters in black. If you do not see sending characters, it is probably because ECHO is not active on the software. Activate the option in the menu, which you can access with a right click in the viewing window.

```
Received/Sent data
Serial port COM3 opened
+++CONNECTING...
CM
```

### 1.2.3 AT Command

A command starts with the 2 ASCII characters: «AT», followed by one or more characters and data (see the list below for the syntax of the AT commands available on the modem).

Each command must end with a "CR" or "CR" "LF", both are acceptable. (CR indicates: Carriage Return, LF indicates: Line Feed).

Once the command has been received, the modem returns:

- Data" <cr> <lf>, for ATS type playback control <n>? AT/S or AT/V.
- O" <cr> <lf>, for all other commands when this has been accepted.
- "E" <cr> <lf>, if it refuses the command due to a syntax error, unknown command, unknown register, invalid parameter, ....
- "CM" <cr> <lf>, if it accepts the input in command mode

AT Command Table:

Command	Description	Reply example
+++	Input request in command mode	«CM»<cr><lf>
ATPIN <PIN>	Gives access to AT commands if register S304 is not 0	
AT/V	Displays the firmware version of the application and the firmware version of the RTU module	APPx_Vxx.xx.xx:RTUx_Vyy.yy.yy
AT/N	Displays the network used	"LoRa" or "SIGFOX" or «WMBUS»
AT/ARF	Displays the device reference	«ARF8240CAA\r\n»
ATS<n>?	Returns the contents of the <n> register	S<n>=<y><cr><lf> avec <y> as a registry content
AT/S	Displays all registers	/
ATS<n>=<m>	Sets <m> to the registry <n>	«O»<cr><lf> si ok, «E»<cr><lf> si erreur, «W»<cr><lf> if consistency error
ATR APP	Resets the default configurations of the application part	«O»<cr><lf>
AT&W	Saves the new configuration	«O»<cr><lf>, «E»<cr><lf> if consistency error
ATO	Exits command mode	«O»<cr><lf>, «E»<cr><lf> if consistency error
ATT63 PROVIDER	Provider password	«O»<cr><lf>

## 2. INSTALLATION AND FIXATION

### 2.1. Products with an IP67 industrial casing

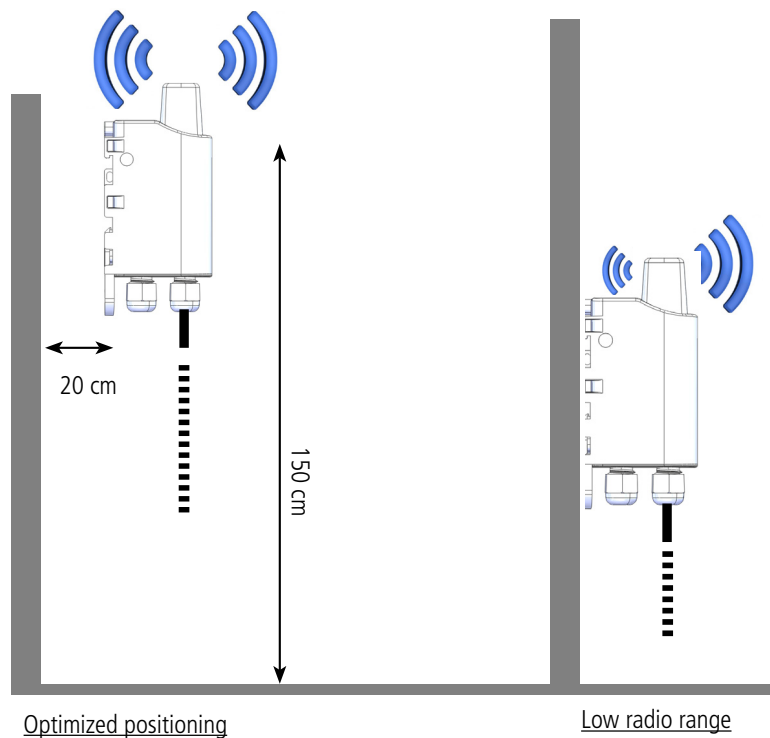
#### 2.1.1 Correct positioning of the product transceivers

There are two key rules for optimizing radio ranges.

- The first one consists of positioning your product as high as possible.
- The second one consists of limiting the number of obstacles in order to avoid excessive attenuation of the radio wave.

**Position:** To the extent possible, install the transmitter at a minimum height of 1.50 m and do not attach it to the wall.

**Obstacles:** Ideally, the product must be 20 cm away from any obstacle and, if possible, near an opening (the closer the obstacle is, the more the emitted power will be absorbed). All the materials encountered by a radio wave will attenuate it. Bear in mind that metal (metal cabinets, beams, etc.) and concrete (reinforced concrete, partitions, walls, etc.) are the most critical materials for the propagation of radio waves.



## 2.2. Types of fastenings

The product offers 3 fastening methods that enable numerous ways of positioning it depending on the environment where it has to be deployed.

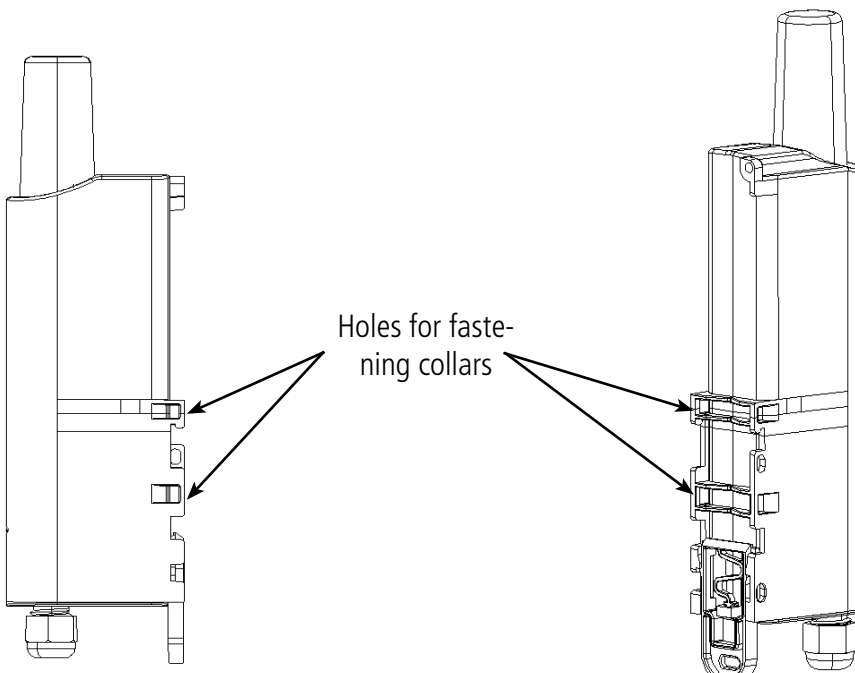
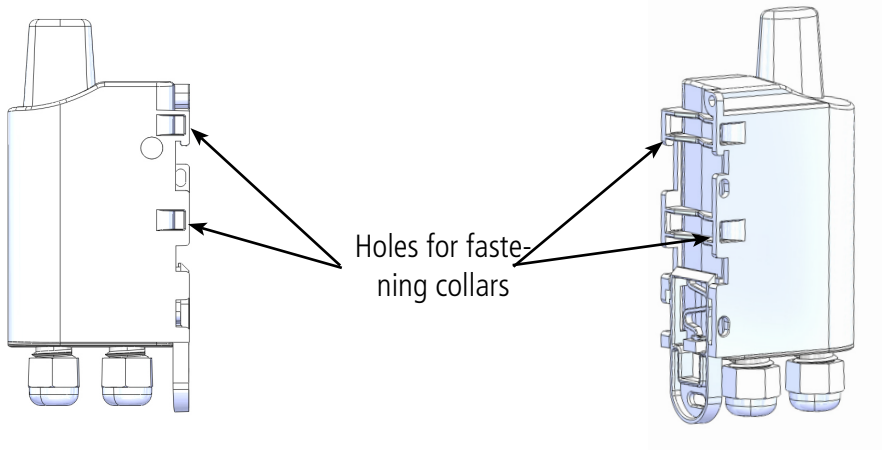
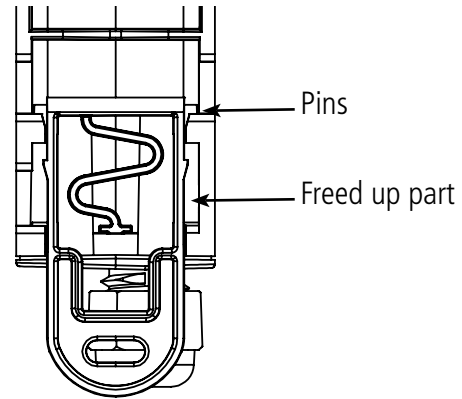
### 2.2.1 Tube or mast fastenings

As explained in section 4.1, the best radio performance is achieved by positioning the product as high as possible.

The fastening collar fastenings enable the product to be fastened on a mast or tube under completely safe conditions

To optimize fastening onto a tube or mast, we recommend you remove the Rail-DIN locking/unlocking lever.

To remove it, pull the lever down until the locking pins are opposite a freed-up part and then remove the lever



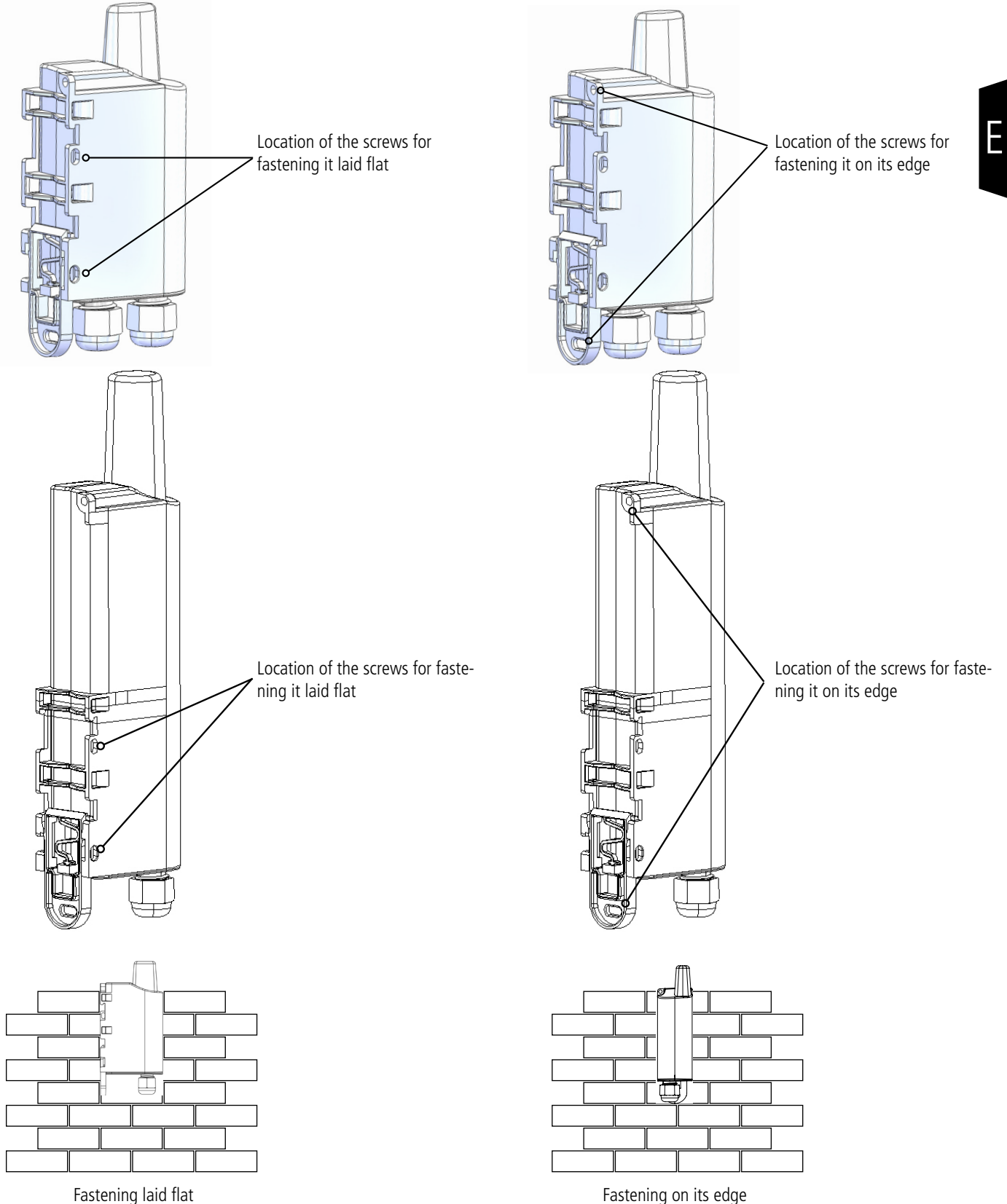
EN

### 2.2.2 Fixing with screws

The product is delivered with 2 CBLZ 2.2 x 19 mm screws and 2 SX4 wall plugs. Use these products or equivalent products in order to fasten your product onto a flat support.

Two positions may be selected: Laid flat or on its edge.

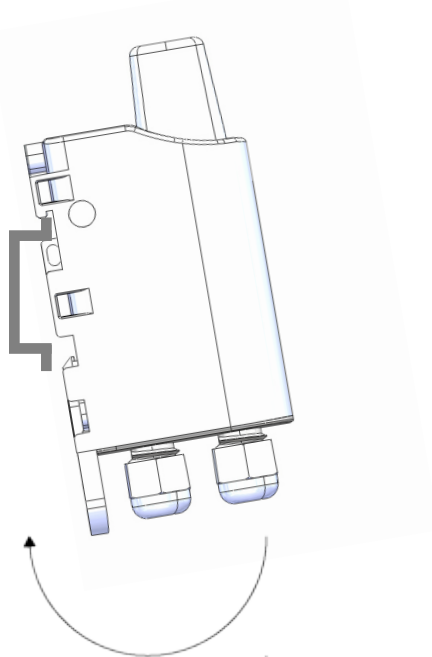
- Placing it on its edge enables the product to be placed at a distance from its support and helps achieve better propagation of the radio waves.
- If you opt for laying it flat, make sure you remove the Rail-DIN locking/unlocking lever, as explained above



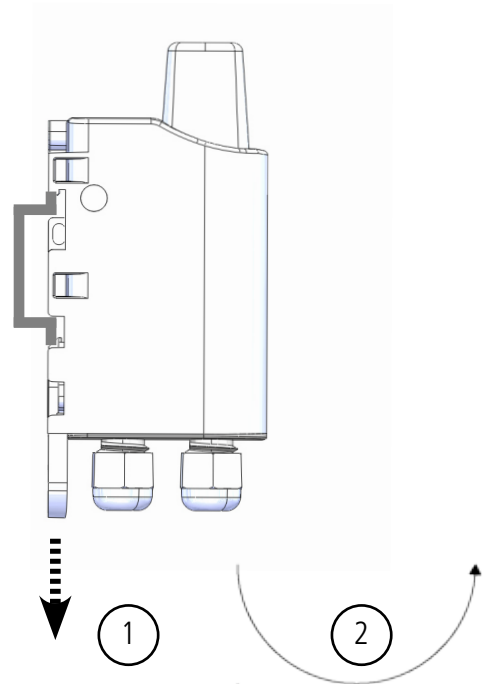
### 2.2.3 DIN-Rail fixing

This system, integrated into the casing, enables the product to be fastened onto a standard 35 mm rail.

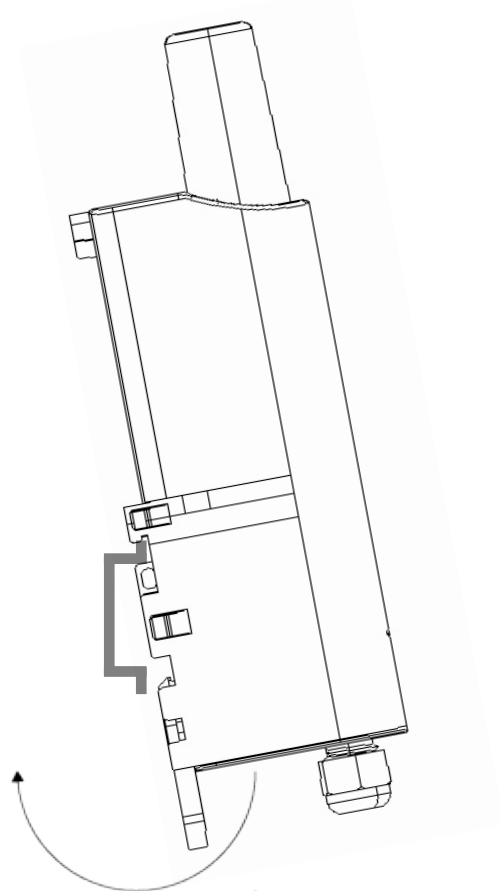
- To fit the casing, place the upper inserts on the rail and lower the product to clip it into position.
- To remove the product, pull the unlocking lever down and disengage the product from the rail.



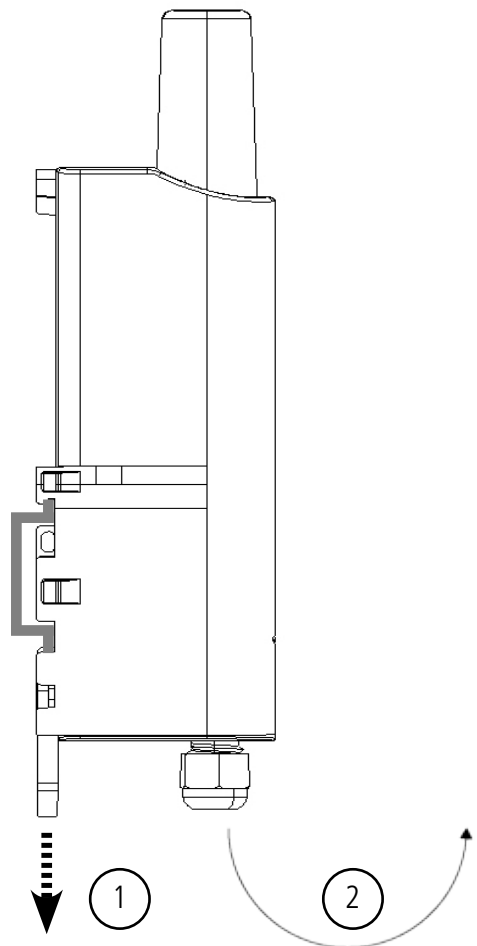
Locking onto the DIN-Rail



Unlocking



Locking onto the DIN-Rail



Unlocking

EN

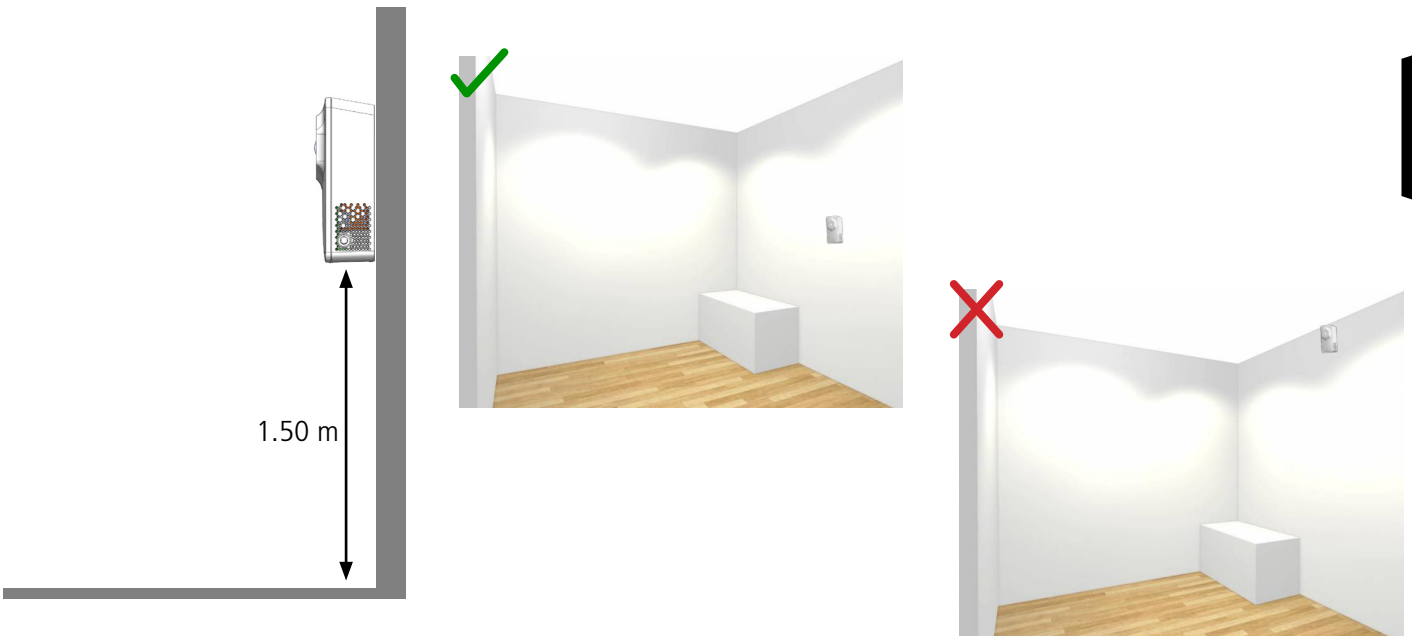


### 2.3. Product with an indoor casing

Position: To the extent possible, install the transmitter at a minimum height of 1.50 m in a non-enclosed area. Do not position the sensor in front of a window or in the sun.

This device has been designed for indoor use.

CAUTION: the upper face of the device (allowing the opening of the casing) must be accessible with a screwdriver. Do not position the device against a ceiling or under an object only to find that you are no longer able to open the casing.



EN

#### 2.3.1 Fixing with screws

The product is delivered with 2 CBLZ 2.2 x 19 mm screws and 2 SX4 wall plugs. Use these products or equivalent products in order to fasten your device onto a flat support.

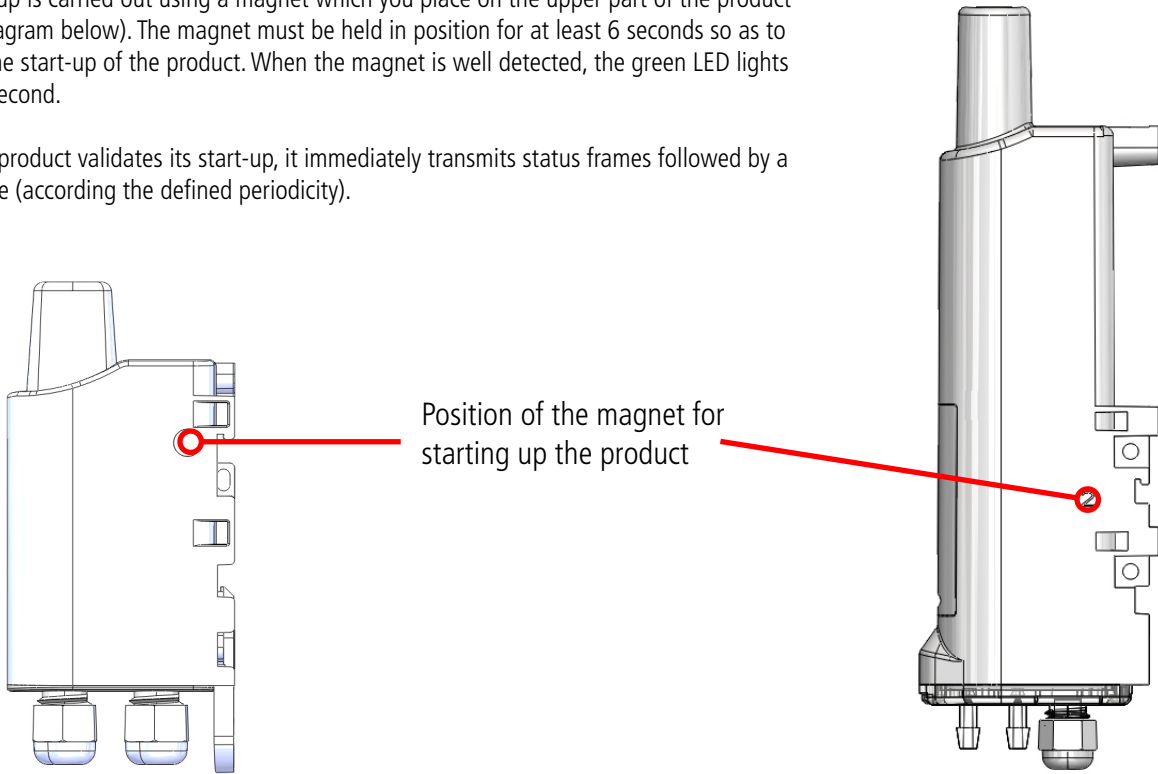


### 3. STARTING UP

#### 3.1. Starting-up device with an industrial casing with a magnet

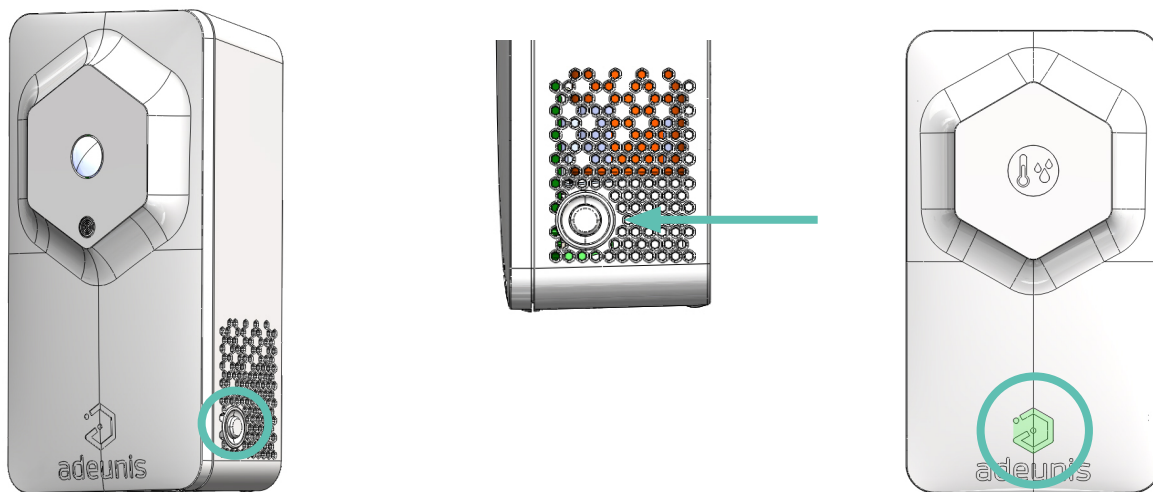
Once the product has been configured and its assembly has been finalized, the product is ready to be started up. The start-up is carried out using a magnet which you place on the upper part of the product (cf. the diagram below). The magnet must be held in position for at least 6 seconds so as to confirm the start-up of the product. When the magnet is well detected, the green LED lights up for 1 second.

Once the product validates its start-up, it immediately transmits status frames followed by a data frame (according the defined periodicity).



#### 3.2. Starting-up device with an indoor casing using the button

Once the device has been configured, it is ready to be started up. To start the device: press the button for 5 seconds, the green LED lights up and flashes quickly. Once the device has been validated, it sends its status frames and then, after the defined transmission period time, a data frame.

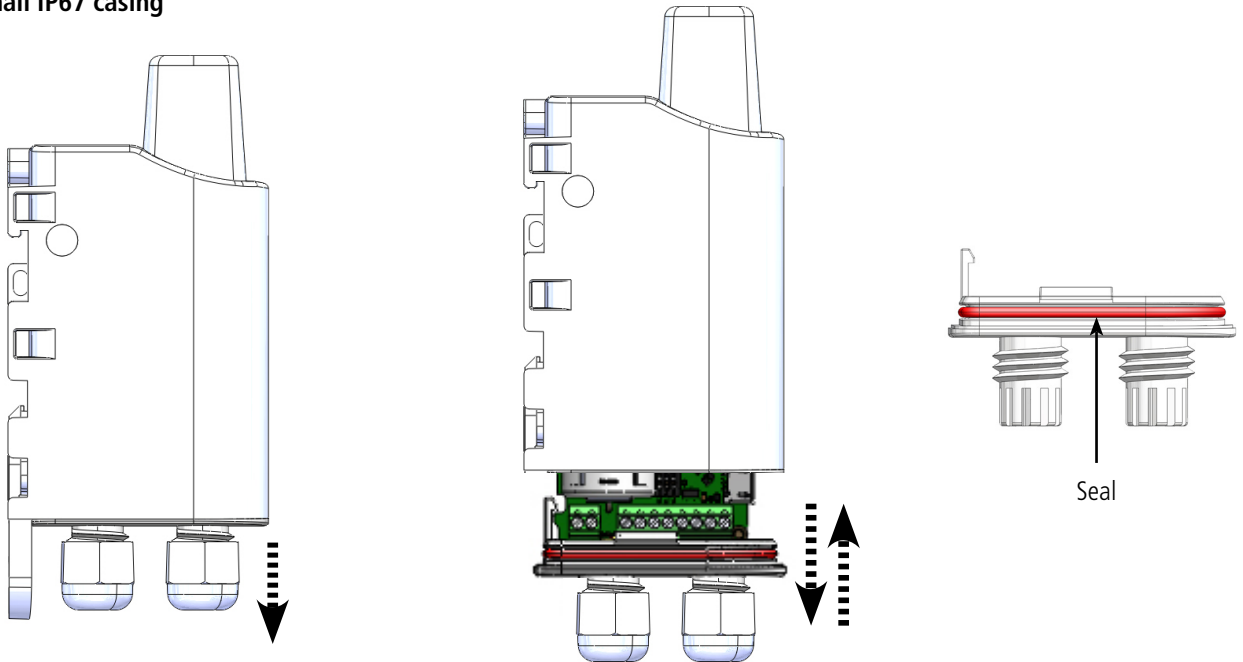


EN

## 4. OPEN AND CLOSE THE CASING

### 4.1. Industrial casings

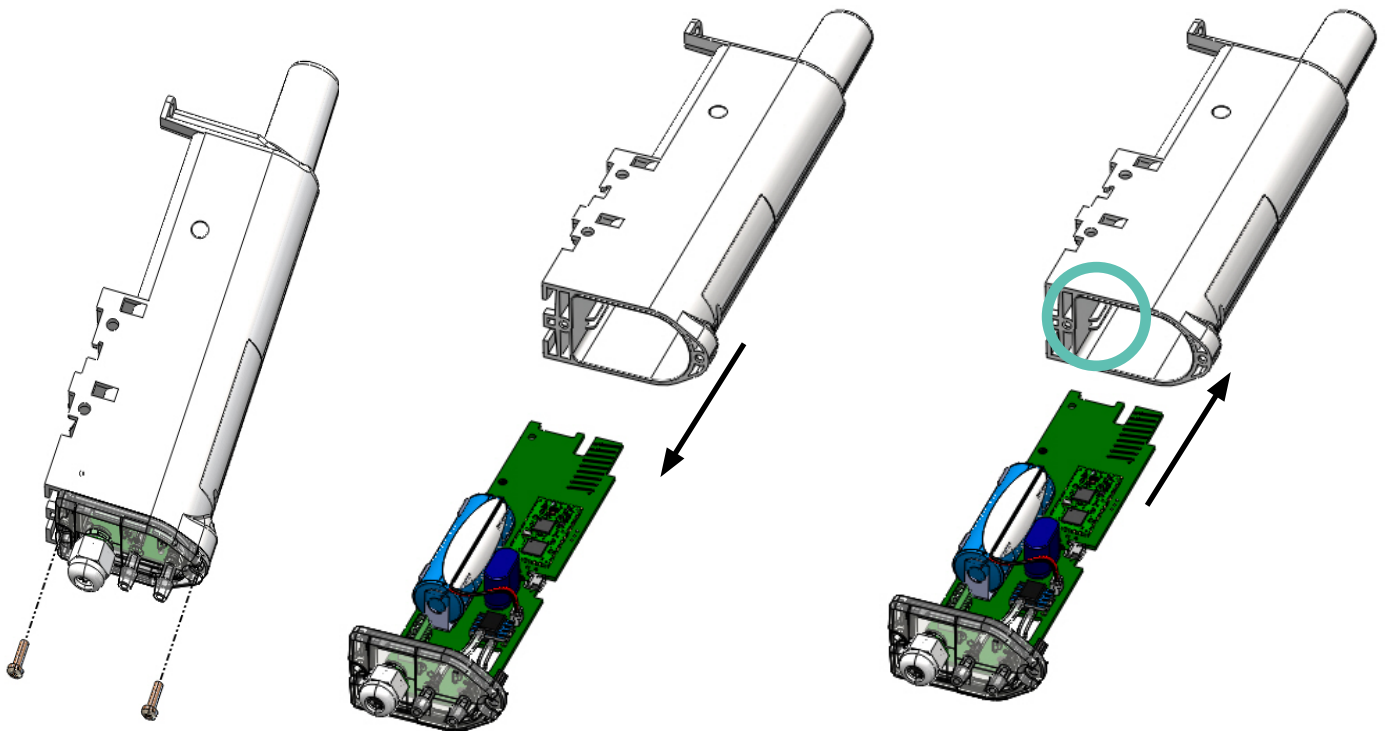
#### 4.1.1 Small IP67 casing



open the case using the cable gland  
CAUTION : do not pull on any wire

take out the card or enter it in the box following the guiding rails inside it  
CAUTION: correctly clip the sole of the case to ensure the tightness, the seal must not be twisted

#### 4.1.2 Tall IP68 casing

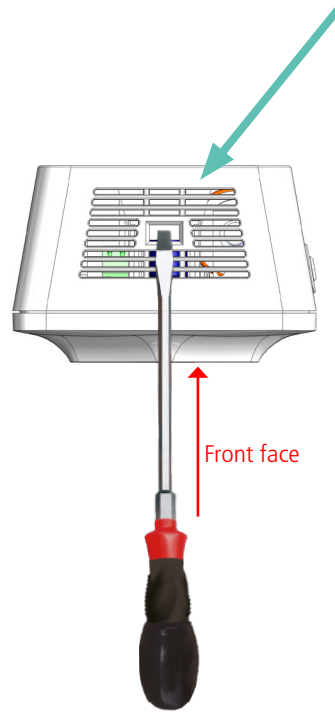
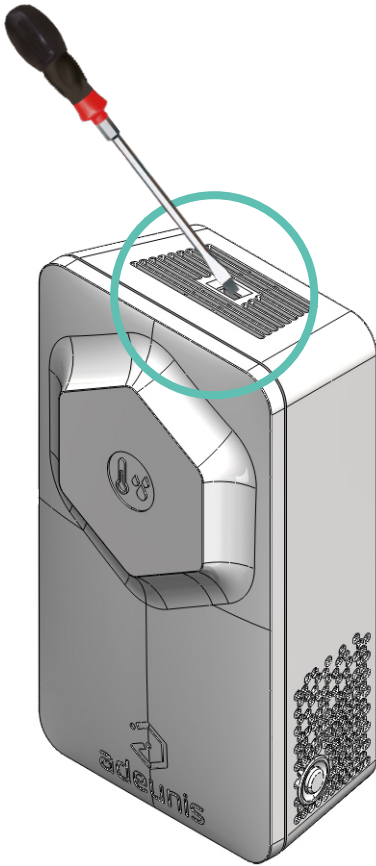


Remove the screws

Pull on the cable gland to extract the sole of the case and the card

Insert the card following the rails inside the case and screw in tight for the tightness

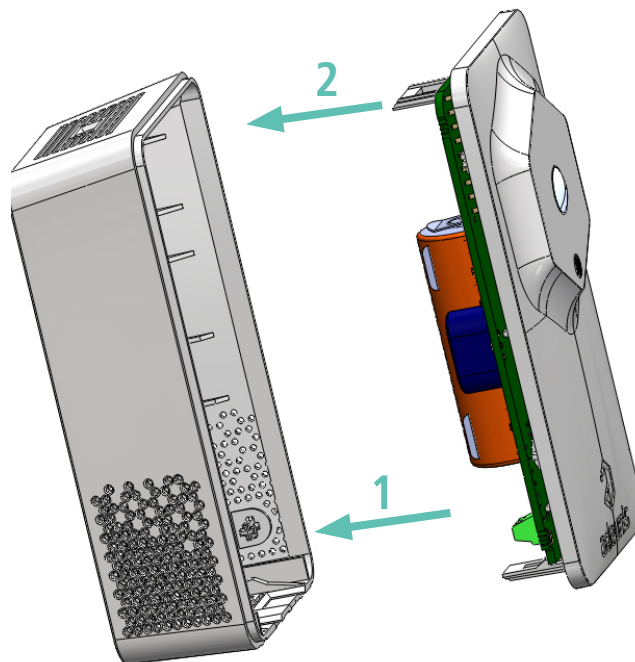
### 4.2. Indoor casing



Insert a flat screwdriver into the opening on the top of the casing and press. The casing opens in two and the front panel comes off.

CAUTION: Press gently and straight so as not to damage the casing

To close the unit, insert the bottom of the front panel first and clip the top of the casing

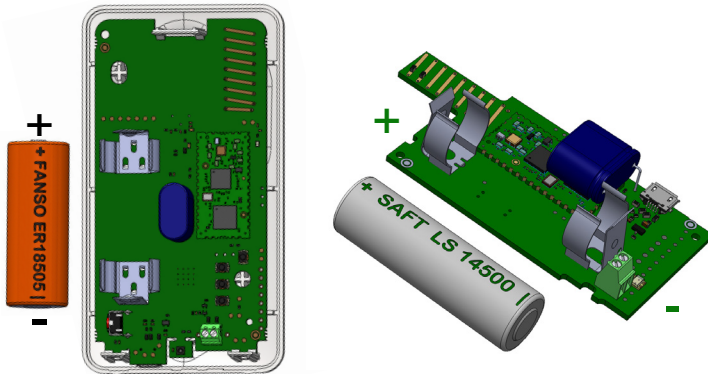


EN

## 5. REPLACING THE BATTERY

### 5.1. Battery clipped on a support

When the low battery indicator is activated (indicator in the frame or flashing of the red LED), it is possible to change the internal battery of the unit.



It is important to use a battery of the same reference.

Procedure to change the battery:

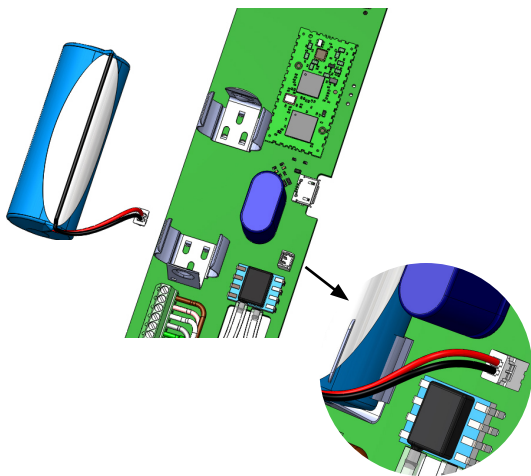
1. Open the case
2. Remove the battery and replace it with the new one respecting the polarity as indicated on the electronic card and the reference of the battery
3. Close the unit
4. Restart the product with the magnet as for a first start

After this procedure the product will behave as during a first start.

### 5.2. Battery pack

When the low battery indicator is activated (indicator in the frame or flashing red LED), change the internal battery of the case.

It is important to keep the same reference.



1. Open the case
2. Disconnect the wire from the existing battery, remove it from its holder, replace it with the new one, remembering to connect the wire.
3. Close the case
4. Restart the product with the magnet as for a first start

After this procedure, the product will react as if it were the initial start-up.

## 6. DOCUMENT VERSIONS

Version	Content
V1.0.0	Creation

EN