

GATEWAY V4 + PEGELSONDE



Die Funktionalität des [Wireless M-Bus Gateway V4](#) erweitert dieses Bundle um eine hochpräzise Pegelsonde im kompakten Gehäuse. Die Messsonde verfügt über eine 15 m Zuleitung und deckt einen entsprechenden Messbereich ab.

Die erfassten Messwerte werden zuverlässig über LoRaWAN oder Mobilfunk ins Internet übertragen. Ein integriertes mathematisches Modell im Mikrocontroller kompensiert Temperaturabhängigkeiten und Nichtlinearitäten automatisch – für höchste Messgenauigkeit.

Dieses Bundle eignet sich besonders für die Überwachung von Füllständen und Pegeln, zum Beispiel in Tanks oder an Grundwassermessstellen.

Angebotsanfrage via E-Mail: sales@lobaro.com

Detaillierte Informationen zur Inbetriebnahme, Konfiguration und Integration dieses Produktes: manuals.lobaro.com

Hinweis: Bei Bedarf den [Lobaro USB-Konfigurationsadapter V2](#) mitbestellen.



BESCHREIBUNG

Eingänge

Kabelgebundener Drucksensor:

- Messbereich: 0...15 mH₂O (ca. 1.5 Bar hydrostatischer Druck)
- Genauigkeit: ± 0.25% FSO (Full Scale Output) bei 25°C
 - Auf Anfrage: ± 0.1% FSO
- Langzeitstabilität: ± 0.3% FSO pro Jahr
- Messprinzip: Relative Druckmessung
- 15m Zuleitung inkl. M12 Kabeldurchführung
 - Abweichende Längen auf Anfrage
- Zusätzlicher Temperatursensor in Sonde
- Hersteller: KELLER Druckmesstechnik AG

Drahtlose Schnittstellen:

Optional können alle Metering Features des [Wireless M-Bus Gateway V4](#) zusätzlich genutzt werden:

- Wireless M-BUS S1 und C1/T1 (868 MHz)
 - Kompatibel mit EN 13757-4
 - Kompatibel mit OMS 4 Zählern
- Sensus RF Bubble Up
- Müller Funk (ME-Protokoll, Walk-By)
- Speicher für bis zu 65.000 Zähler

Ausgänge

- Mobilfunk (NB-IoT, LTE-M)
 - CBOR / JSON über MQTT (standard)
 - CBOR über CoAP ([Lobaro Platform](#))
 - DTLS / TLS Verschlüsselung
 - LwM2M (geplant)
- LoRaWAN 1.0.2 EU868
- DECT NR+ (1.9 GHz Band Vorrüstung)

Varianten Stromversorgung

- 19 Ah Lithium Batterie (standard)
 - Batterielaufzeit 10+ Jahre möglich
- 9V bis 36V DC

Gehäuse

- Größe: 151 x 80 x 60 mm
- Lichtgrau
- IP66 (Standard)
 - IP68 (Verguss auf Anfrage möglich)
- UL 94 V0 Klassifizierung
 - Hoch flammwidriger Kunststoff
- F1-Listung nach UL 746C
 - Geeignet für dauerhaften Außeneinsatz

- Schlagfestigkeit IK 07 / IEC 62262

Weitere Features

- USB und remote Konfiguration / Firmwareupdates
- Flexible Planung von Fernauslesungen über CRON Parameter

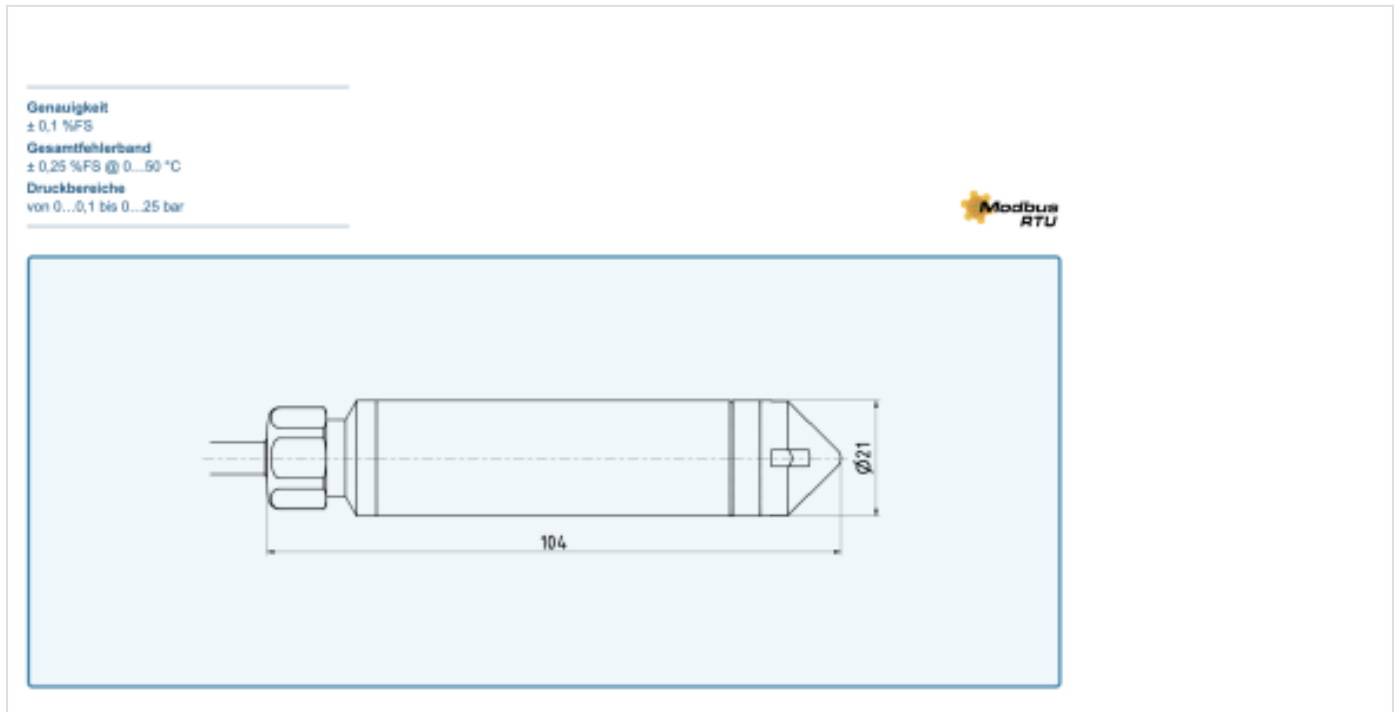
Typische Anwendungen

- Hydrostatische Druckmessung
- Pegelmessung: Grundwasser, Oberflächenwasser
- Füllstandsmessung: Wassertanks, Treibstofftanks

Bestellinformationen

- Artikelnummer: #1200754-002 + #3000701 (0-16m, Keller PR26X)

PRODUKTBILDER



ALLGEMEINE INFORMATIONEN

- [Allgemeine Verkaufsbedingungen \(AVB\)](#)
- [Technische Online Dokumentation \(EN\)](#)
- [Download Lobaro Maintenance Tool](#)
- [Über die Lobaro GmbH](#)
- [Kontaktmöglichkeiten](#)