

Smart Button

Mit LoRaWAN[®] WS101

Benutzerhandbuch

Sicherheitshinweise

Milesight übernimmt keine Verantwortung für Verluste oder Schäden, die durch Nichtbeachtung der Anweisungen in dieser Bedienungsanleitung entstehen.

- ❖ Das Gerät darf in keiner Weise verändert werden.
- ❖ Stellen Sie das Gerät nicht in der Nähe von Gegenständen mit offener Flamme auf.
- ❖ Stellen Sie das Gerät nicht an Orten auf, an denen die Temperatur unterhalb/oberhalb des Betriebsbereichs liegt.
- ❖ Bitte setzen Sie die Batterie korrekt ein und vermeiden Sie ein falsches oder verkehrtes Modell.
- ❖ Entfernen Sie die Batterie, wenn das Gerät für längere Zeit nicht benutzt wird. Andernfalls kann die Batterie auslaufen und das Gerät beschädigen.
- ❖ Das Gerät darf niemals Stößen oder Schlägen ausgesetzt werden.

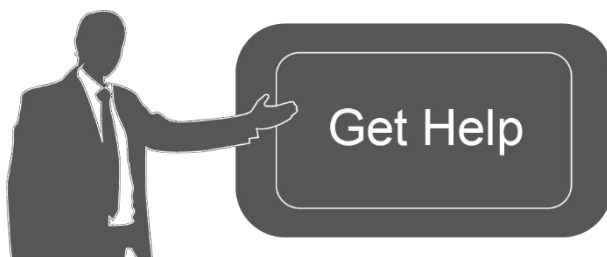
Konformitätserklärung

WS101 entspricht den grundlegenden Anforderungen und anderen relevanten Bestimmungen der CE, FCC und RoHS.



Copyright © 2011-2021 Milesight. Alle Rechte vorbehalten.

Alle Informationen in diesem Handbuch sind urheberrechtlich geschützt. Daher darf keine Organisation oder Einzelperson ohne schriftliche Genehmigung von Xiamen Milesight IoT Co., Ltd. dieses Benutzerhandbuch ganz oder teilweise kopieren oder reproduzieren.



Wenn Sie Hilfe benötigen, wenden Sie sich bitte an den technischen Support von Milesight: E-

Mail: iot.support@milesight.com Tel.:

86-592-5085280

Fax: 86-592-5023065

Adresse: 4/F, Nr. 63-2 Wanghai Road,
2nd Software Park, Xiamen, China

Revisionsverlauf

Datum	Dokumentversion	Beschreibung
12. Juli 2021	V 1.0	Erstversion

Inhalt

1. Produkte.....	4
1.1 Übersicht.....	4
1.2 Funktionen.....	4
2. Hardware-Einführung.....	4
2.1 Packliste.....	4
2.2 Übersicht über die Hardware.....	5
2.3 Abmessungen (mm).....	5
2.4 LED-Muster.....	5
3. Bedien.....	6
3.1 Tasten.....	6
3.2 NFC-Konfiguration.....	6
3.3 LoRaWAN-Einstellungen.....	7
3.4 Allgemeine Einstellungen.....	9
3.5 Wartung.....	10
3.5.1 Upgrade.....	10
3.5.2 Sicherung.....	10
3.5.3 Auf Werkseinzurücksetzen.....	11
4. Installation.....	12
5. Geräte-Nutzlast.....	12
5.1 Grundlegende Informationen.....	12
5.2 Tastenmeldung.....	13
5.3 Downlink-Befehle.....	14

1. Produkteinführung

1.1 Übersicht

WS101 ist ein LoRaWAN®-basierter Smart Button für drahtlose Steuerungen, Auslöser und Alarmer. WS101 unterstützt mehrere Druckaktionen, die alle vom Benutzer definiert werden können, um Geräte zu steuern oder Szenen auszulösen. Außerdem bietet Milesight auch eine Version mit rotem Knopf an, die in erster Linie für Notfälle verwendet wird. WS101 ist kompakt und batteriebetrieben, lässt sich leicht installieren und überallhin mitnehmen. WS101 kann in Smart Homes, Smart Offices, Hotels, Schulen usw. eingesetzt werden.

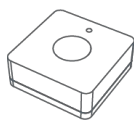
Die Sensordaten werden in Echtzeit unter Verwendung des Standardprotokolls LoRaWAN® übertragen. LoRaWAN® ermöglicht verschlüsselte Funkübertragungen über große Entfernungen bei sehr geringem Stromverbrauch. Der Benutzer kann Alarmer über die Milesight IoT Cloud oder über den eigenen Anwendungsserver des Benutzers erhalten.

1.2 Funktionen

- Bis zu 15 km Kommunikationsreichweite
- Einfache Konfiguration über NFC
- Standardmäßige LoRaWAN®-Unterstützung
- Milesight IoT Cloud-kompatibel
- Unterstützt mehrere Tastenaktionen zum Steuern von Geräten, Auslösen einer Szene oder Senden von Notfallalarmen
- Kompaktes Design, einfach zu installieren oder zu transportieren
- Integrierte LED-Anzeige und Summer für Tastenaktionen, Netzwerkstatus und Anzeige bei niedrigem Batteriestand

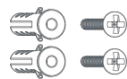
2. Hardware-Einführung

2.1 Packliste



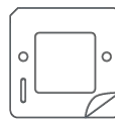
1 ×

WS101-Sensor



2 ×

Wandmontagesätze



1 ×

3M-
Klebeband



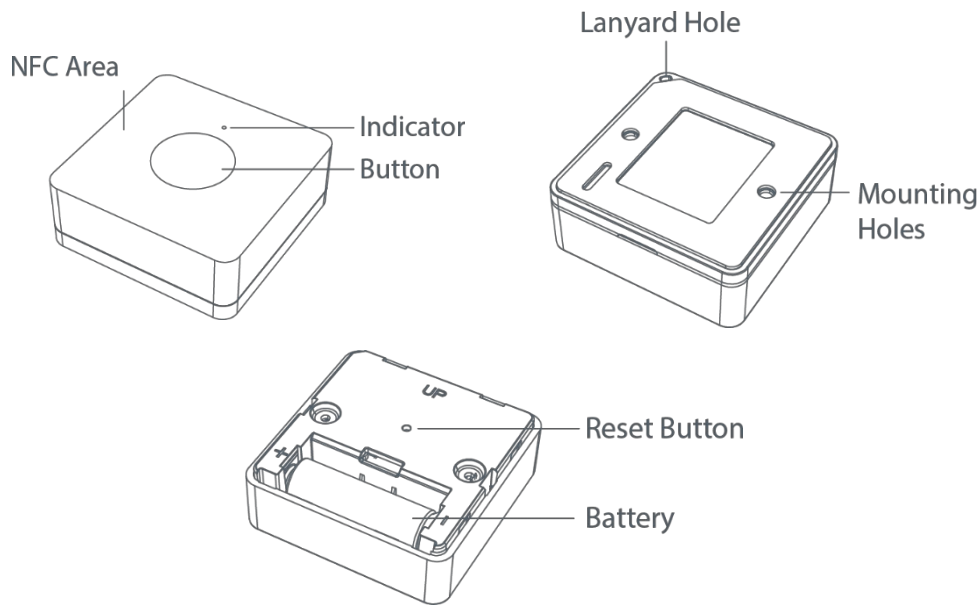
1 ×

Kurzanleitung

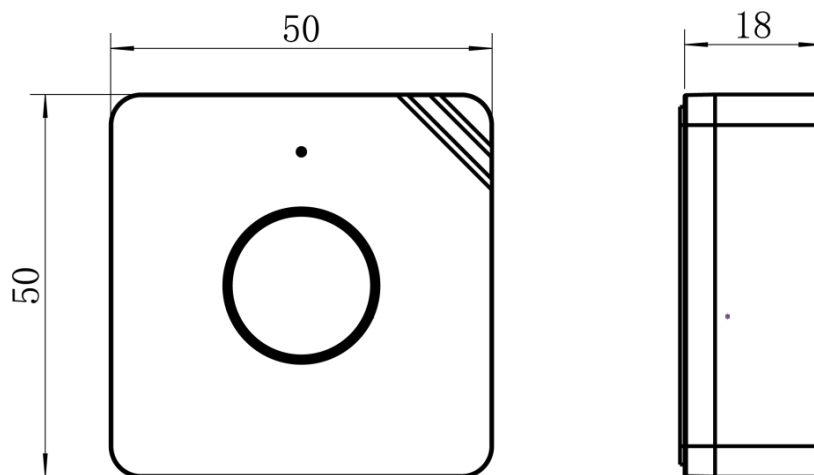


Sollte eines der oben genannten Teile fehlen oder beschädigt sein, wenden Sie sich bitte an Ihren Vertriebsmitarbeiter.

2.2 Hardware-Übersicht



2.3 Abmessungen (mm)



2.4 LED-Muster

Das WS101 ist mit einer LED-Anzeige ausgestattet, die den Netzwerkstatus anzeigt, und verfügt über eine Reset-Taste. Wenn die Taste gedrückt wird, leuchtet gleichzeitig die Anzeige auf. Eine rote Anzeige bedeutet, dass das Netzwerk nicht registriert ist, während eine grüne Anzeige bedeutet, dass das Gerät im Netzwerk

Funktion	Aktion	LED-Anzeige
Netzwerkstatus	Senden von Netzwerk-Beitrittsanfragen	Rot, blinkt einmal
	Erfolgreich mit dem Netzwerk verbunden	Grün, blinkt zweimal
Neustart	Halten Sie die Reset-Taste länger als 3 Sekunden gedrückt	Blinkt langsam
Auf Werkseinstellungen zurücksetzen Standard	Halten Sie die Reset-Taste länger als 10 Sekunden gedrückt.	Blinkt schnell

3. Bedienungsanleitung

3.1 Tastenmodus

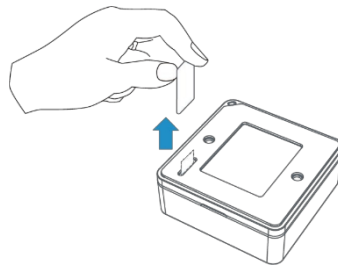
WS101 bietet 3 Arten von Tastendrücken, mit denen Benutzer verschiedene Alarmer definieren können. Ausführliche Informationen zu jeder Aktion finden Sie in Kapitel 5.1.

Modus	Aktion
Modus 1	Drücken Sie kurz auf die Taste (≤ 3 Sekunden).
Modus 2	Drücken Sie die Taste lange (> 3 Sekunden).
Modus 3	Drücken Sie die Taste zweimal.

3.2 NFC-Konfiguration

WS101 kann über ein NFC-fähiges Smartphone konfiguriert werden.

1. Ziehen Sie die Batterieisolierfolie heraus, um das Gerät einzuschalten. Die Anzeige leuchtet beim Einschalten des Geräts 3 Sekunden lang grün.



2. Laden Sie die App „Milesight ToolBox“ aus Google Play oder dem App Store herunter und installieren Sie sie.
3. Aktivieren Sie NFC auf dem Smartphone und öffnen Sie Milesight ToolBox.
4. Halten Sie das Smartphone mit dem NFC-Bereich an das Gerät, um die Geräteinformationen auszulesen.



5. Grundlegende Informationen und Einstellungen der Geräte werden in ToolBox angezeigt, wenn sie erfolgreich erkannt wurden. Sie können das Gerät lesen und konfigurieren, indem Sie in der App auf die Schaltfläche „Lesen/Schreiben“ tippen. Um die Sicherheit der Geräte zu gewährleisten, ist bei der Konfiguration über ein neues Smartphone eine Passwortüberprüfung erforderlich. Das Standardpasswort lautet **123456**.

Hinweis:

- 1) Stellen Sie sicher, dass sich das Smartphone im NFC-Bereich befindet, und entfernen Sie gegebenenfalls die Schutzhülle.

- 2) Wenn das Smartphone die Konfigurationen über NFC nicht lesen/schreiben kann, entfernen Sie das Telefon und versuchen Sie es erneut.
- 3) WS101 kann auch über die ToolBox-Software mit einem speziellen NFC-Lesegerät von Milesight IoT konfiguriert werden. Sie können es auch über die TTL-Schnittstelle im Gerät konfigurieren.

3.3 LoRaWAN-Einstellungen

Die LoRaWAN-Einstellungen dienen zur Konfiguration der Übertragungsparameter im LoRaWAN®-Netzwerk.

Grundlegende LoRaWAN-Einstellungen:

Gehen Sie zu „Gerät -> Einstellungen -> LoRaWAN-Einstellungen“ der ToolBox-App, um den Verbindungstyp, die App-EUI, den App-Schlüssel und andere Informationen zu konfigurieren. Sie können auch alle Standardeinstellungen beibehalten.

Device EUI	<input type="text" value="24E124127A270222"/>
App EUI	<input type="text" value="24E124C0002A0001"/>
Application Port	<input type="text" value="85"/>
Join Type	<input type="text" value="OTAA"/>
Application Key	<input type="text" value="*****"/>
Spread Factor	<input type="text" value="SF10-DR2"/>
Confirmed Mode	<input type="checkbox"/>
Rejoin Mode	<input checked="" type="checkbox"/>
Set the number of packets sent	<input type="text" value="32"/> packets
ADR Mode	<input checked="" type="checkbox"/>

Parameter	Beschreibung
Geräte-EUI	Eindeutige ID des Geräts, die auch auf dem Etikett zu finden ist.
App-EUI	Die Standard-App-EUI lautet 24E124C0002A0001.
Anwendungsport	Der Port, der zum Senden und Empfangen von Daten verwendet wird. Der Standardport ist 85.
Verbindungstyp	Es stehen die Modi OTAA und ABP zur Verfügung.
Anwendungsschlüssel	Appkey für den OTAA-Modus, der Standardwert lautet 5572404C696E6B4C6F52613230313823.
Geräteadresse	DevAddr für den ABP-Modus, Standardwert ist die 5-bis 12-Ziffer der SN.
Netzwerksitzungsschlüssel	Nwkskey für den ABP-Modus, Standardwert ist 5572404C696E6B4C6F52613230313823.
Anwendung Sitzungsschlüssel	Appskey für den ABP-Modus, Standardwert ist 5572404C696E6B4C6F52613230313823.

Ausbreitungsfaktor	Wenn ADR deaktiviert ist, sendet das Gerät Daten über diesen Spreizfaktor.
Bestätigter Modus	Wenn das Gerät kein ACK-Paket vom Netzwerkserver empfängt, sendet es die Daten maximal dreimal erneut.
Wiederverbindungsmodus	Meldeintervall \leq 30 Minuten: Das Gerät sendet alle 30 Minuten eine bestimmte Anzahl von LoRaMAC-Paketen, um den Verbindungsstatus zu überprüfen. Wenn nach dem Senden bestimmter Pakete keine Antwort erfolgt, tritt das Gerät erneut bei. Meldeintervall $>$ 30 Minuten: Das Gerät sendet bestimmte Mengen von LoRaMAC-Paketen Pakete, um den Verbindungsstatus in jedem Berichtsintervall zu überprüfen. Wenn nach dem Senden bestimmter Pakete keine Antwort erfolgt, stellt das Gerät die Verbindung erneut her.
ADR-Modus	Ermöglicht dem Netzwerkserver, die Datenrate des Geräts anzupassen.
Tx-Leistung	Sendeleistung des Geräts.

Hinweis

- 1) Bitte wenden Sie sich an Ihren Vertriebsmitarbeiter, um eine EUI-Liste für das Gerät zu erhalten, wenn Sie über mehrere Einheiten verfügen.
- 2) Bitte wenden Sie sich an Ihren Vertriebsmitarbeiter, wenn Sie vor dem Kauf zufällige App-Schlüssel benötigen.
- 3) Wählen Sie den OTAA-Modus, wenn Sie Milesight IoT Cloud zur Verwaltung von Geräten verwenden.
- 4) Nur der OTAA-Modus unterstützt den Rejoin-Modus.

LoRaWAN-Frequenzeinstellungen:

Gehen Sie zu „**Einstellungen->LoRaWAN-Einstellungen**“ der Toolbox-App, um die unterstützte Frequenz auszuwählen und Kanäle für die Übertragung von Uplinks auszuwählen. Stellen Sie sicher, dass die Kanäle mit dem LoRaWAN®-Gateway übereinstimmen.

* Support Frequency

AS923

<input checked="" type="checkbox"/>	-	923.2	+
<input checked="" type="checkbox"/>	-	923.4	+
<input type="checkbox"/>	-	922.2	+
<input type="checkbox"/>	-	922.4	+
<input type="checkbox"/>	-	922.6	+

Wenn die Gerätefrequenz CN470/AU915/US915 ist, können Sie den Index des Kanals, den Sie aktivieren möchten, in das Eingabefeld eingeben, wobei Sie die Kanäle durch Kommas trennen müssen.

Beispiele:

- 1, 40: Aktivierung von Kanal 1 und Kanal 40
- 1-40: Aktivierung von Kanal 1 bis Kanal 40

1-40, 60: Aktivierung von Kanal 1 bis Kanal 40 und Kanal 60 Alle:
Aktivierung aller Kanäle
Null: Gibt an, dass alle Kanäle deaktiviert sind

* Support Frequency

AU915

Enable Channel Index

0-71

Index	Frequency/MHz
0 - 15	915.2 - 918.2
16 - 31	918.4 - 921.4
32 - 47	921.6 - 924.6
48 - 63	924.8 - 927.8

Hinweis:

Für das Modell -868M ist die Standardfrequenz EU868;
für das Modell -915M ist die Standardfrequenz AU915.

3.4 Allgemeine Einstellungen

Gehen Sie zu „Gerät->Einstellungen->Allgemeine Einstellungen“ der ToolBox-App, um das Berichtsintervall usw. zu ändern.

Reporting Interval 1080 min

LED Indicator

Buzzer

Low Power Alarm Interval 360 min

Change Password

Parameter	Beschreibung
Meldeintervall	Meldeintervall für den Batteriestand an den Netzwerkserver. Standard: 1080 min
LED-Anzeige	Aktivieren oder deaktivieren Sie die in Kapitel 2.4 beschriebene Leuchtanzeige. Hinweis: Die Anzeige der Reset-Taste darf nicht deaktiviert werden.

Summer	Der Summer wird zusammen mit der Anzeige ausgelöst, wenn das Gerät im Netzwerk registriert ist.
Alarmintervall bei niedrigem Batteriestand	Die Taste meldet Alarme bei niedrigem Batteriestand entsprechend diesem Intervall, wenn die Batterie weniger als 10 % Ladung hat.
Passwort ändern	Ändern Sie das Passwort für die ToolBox-App, um auf dieses Gerät zuzugreifen.

3.5 Wartung

3.5.1 Aktualisieren

1. Laden Sie die Firmware von der Milesight-Website auf Ihr Smartphone herunter.
2. Öffnen Sie die ToolBox-App und klicken Sie auf „Durchsuchen“, um die Firmware zu importieren und das Gerät zu aktualisieren.

Hinweis:

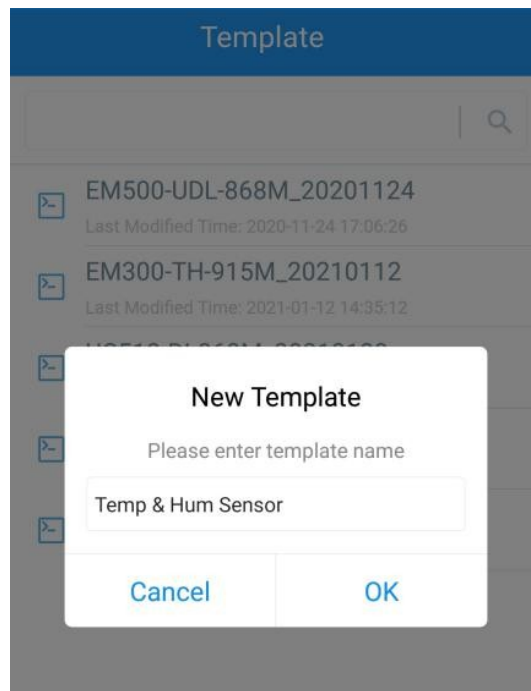
- 1) Während des Upgrades wird der Betrieb von ToolBox nicht unterstützt.
- 2) Nur die Android-Version von ToolBox unterstützt die Upgrade-Funktion.

Status	Setting	Maintenance
SN		6535B1712972
Model		WS101-915M
Firmware Version		V1.1-a01
Hardware Version		V1.0
Manual Upgrade		
<input type="button" value="Browse"/>		

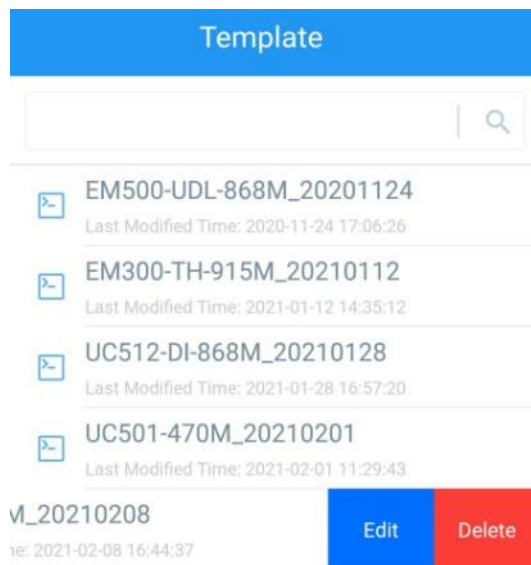
3.5.2 Sicherung

WS101 unterstützt die Sicherung von Konfigurationen für eine einfache und schnelle Massenkfiguration von Geräten. Die Sicherung ist nur für Geräte desselben Modells und desselben LoRa-Frequenzbands zulässig.

1. Gehen Sie zur Seite „Vorlage“ in der App und speichern Sie die aktuellen Einstellungen als Vorlage. Sie können die Vorlagendatei auch bearbeiten.
2. Wählen Sie eine auf dem Smartphone gespeicherte Vorlagendatei aus und klicken Sie auf „Schreiben“. Schließen Sie das Gerät dann an ein anderes Gerät an, um die Konfiguration zu schreiben.



Hinweis: Schieben Sie das Vorlagenelement nach links, um die Vorlage zu bearbeiten oder zu löschen. Klicken Sie auf die Vorlage, um die Konfigurationen zu bearbeiten.



3.5.3 Auf Werkseinstellungen zurücksetzen

Bitte wählen Sie eine der folgenden Methoden, um das Gerät zurückzusetzen:

Über die Hardware: Halten Sie die Reset-Taste länger als 10 Sekunden gedrückt. Nach Abschluss des

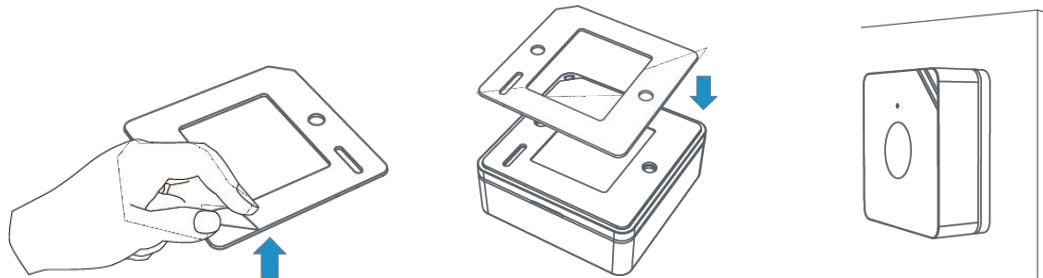
Zurücksetzens blinkt die Anzeige zweimal grün und das Gerät wird neu gestartet.

Über die ToolBox-App: Gehen Sie zu „Gerät“ -> „Wartung“ und tippen Sie auf „Zurücksetzen“. Halten Sie dann Ihr Smartphone mit NFC-Funktion an das Gerät, um den Reset abzuschließen.

4. Installation

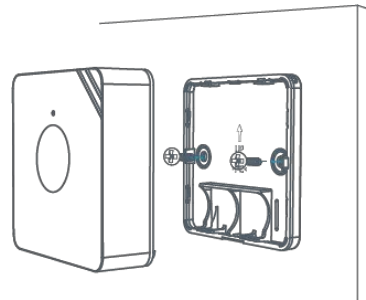
3M-Klebebänder:

Kleben Sie das 3M-Klebeband auf die Rückseite des Knopfes, reißen Sie dann die andere Seite ab und legen Sie sie auf eine ebene Fläche.



Befestigung mit Schrauben:

Entfernen Sie die hintere Abdeckung des Knopfes, schrauben Sie die Dübel in die Wand und befestigen Sie die Abdeckung mit Schrauben daran. Installieren Sie anschließend das Gerät wieder.



Umhängeband:

Führen Sie das Lanyard durch die Öffnung am Rand des Knopfes, dann können Sie den Knopf an Schlüsselanhängern und Ähnlichem befestigen.

5. Geräte-Nutzlast

Alle Daten basieren auf dem folgenden Format (HEX):

Kanal 1	Typ1	Daten1	Kanal2	Typ2	Daten2	Kanal 3	...
1 Byte	1 Byte	N Bytes	1 Byte	1 Byte	M Byte	1 Byte	...

Beispiele für Decoder finden Sie unter <https://github.com/Milesight-IoT/SensorDecoders>.

5.1 Grundlegende Informationen

WS101 meldet jedes Mal, wenn es sich mit dem Netzwerk verbindet, grundlegende Informationen zur Taste.

Kanal	Typ	Datenbeispiel	Beschreibung
ff	01 (Protokollversion)	01	V1
	08 (Geräte-SN)	61 27 a2 17 41 32	Geräte-SN lautet 6127a2174132
	09 (Hardwareversion)	01 40	V1.4
	0a (Softwareversion)	01 14	V1.14
	0f (Gerätetyp)	00	Klasse A

Beispiel:

ff 09 01 00 ff 0a 01 02 ff 0f 00					
Kanal	Typ	Wert	Kanal	Typ	Wert
ff	09 (Hardwareversion)	0100 (V1.0)	ff	0a (Softwareversion)	0102 (V1.2)
Kanal	Typ	Wert			
ff	0f (Gerätetyp)	00 (Klasse A)			

5.2 Tastenmeldung

WS101 meldet den Batteriestand entsprechend dem Meldeintervall (standardmäßig 1080 Minuten) und sendet eine Tastenmeldung, wenn die Taste gedrückt wird.

Kanal	Typ	Beschreibung
01	75 (Batteriestand)	UINT8, Einheit: %
ff	2e (Tastenmeldung)	01: Modus 1 (kurzes Drücken) 02: Modus 2 (langes Drücken) 03: Modus 3 (zweimaliges Drücken)

Beispiel:

01 75 64		
Kanal	Typ	Wert
01	75 (Batterie)	64 => 100 %

ff 2e 01		
Kanal	Typ	Wert
ff	2e (Tastenmeldung)	01 => kurzes Drücken

5.3 Downlink-Befehle

WS101 unterstützt Downlink-Befehle zur Konfiguration des Geräts. Der Anwendungsport ist standardmäßig 85.

Kanal	Typ	Daten Beispiel	Beschreibung
ff	03 (Berichtsintervall festlegen)	b0 04	b0 04 => 04 b0 = 1200 s

-ENDE-