

Milesight

Outdoor LoRaWAN[®] Hotspot

UG67

Benutzerhandbuch



Sicherheitshinweise

Milesight übernimmt keine Verantwortung für Verluste oder Schäden, die durch Nichtbeachtung der Anweisungen in dieser Bedienungsanleitung entstehen.

- Das Gerät darf in keiner Weise umgebaut werden.
- Stellen Sie das Gerät nicht in der Nähe von Gegenständen mit offenen Flammen auf.
- Stellen Sie das Gerät nicht an Orten auf, an denen die Temperatur unterhalb/oberhalb des Betriebsbereichs liegt.
- Schalten Sie das Gerät während der Installation nicht ein und schließen Sie es nicht an andere elektrische Geräte an.
- Stellen Sie sicher, dass alle Anschlüsse fest angezogen sind, um bei Verwendung im Freien vor Wasser geschützt zu sein.
- Überprüfen Sie bei Verwendung im Freien den Blitzschutz.
- Schließen Sie das Gerät nicht mit beschädigten Kabeln an und versorgen Sie es nicht mit Strom.

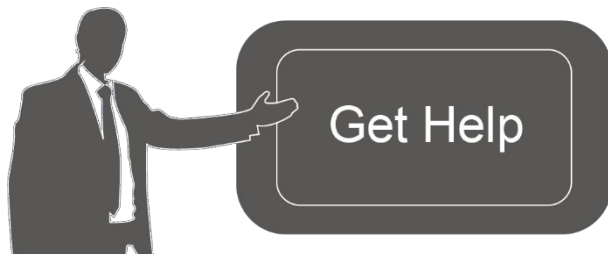
Verwandte Dokumente

Dokument	Beschreibung
UG67 Datenblatt	Datenblatt für UG67 LoRaWAN® Hotspot.

Die zugehörigen Dokumente sind auf der Milesight-Website verfügbar: <https://www.milesight-iot.com>

Konformitätserklärung

UG67 entspricht den grundlegenden Anforderungen und anderen relevanten Bestimmungen der CE, FCC und RoHS.



Für Unterstützung wenden Sie sich bitte an den technischen Support von Milesight: E-Mail: iot.support@milesight.com Tel.: 86-592-5085280
Fax: 86-592-5023065

Revisionsverlauf

Datum	Dokumentversion	Beschreibung
29. März 2022	V1.0	Erstversion



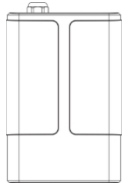
Inhalt

1. Packliste.....	4
2. Hardware-Einführung.....	5
2.1 Übersicht.....	5
2.2 Abmessungen.....	5
2.3 LED-Anzeigen.....	5
2.4 Reset-Taste.....	6
2.5 Gleichstromanschluss.....	6
3. Hardware-Installation.....	7
3.1 Installation der SIM-Karte und der Micro-SD-Karte.....	7
3.2 Antenneninstallation.....	7
3.3 Installation von Ethernet-Kabel und Stromkabel.....	8
3.4 Stromversorgung.....	8
3.5 Installation des Hotspots.....	9
3.5.1 Wandmontage.....	9
3.5.2 Mastmontage.....	10
4. Anmeldung in der Web-GUI.....	11
4.1 Drahtloser Zugang.....	11
4.2 Kabelgebundener Zugang.....	13
5. Netzwerkverbindung.....	15
5.1 Ethernet-Verbindung konfigurieren.....	15
5.2 Konfigurieren der WLAN-Verbindung.....	15
5.3 Konfigurieren der Mobilfunkverbindung.....	17
6. Einrichtung des Helium-Hotspots.....	18
7. Erweiterte Einstellungen für Helium.....	22
7.1 Synchronisierung.....	22
7.1.1 Synchronisierungsstatus.....	22
7.1.2 Schnelle Synchronisierung.....	23
7.2 Onboarding.....	23
7.3 Betrieb.....	24
8. Konfiguration des Paketweiterleiters.....	25
9. Konfiguration des Netzwerkserver.....	26
9.1 UG67 mit Milesight IoT Cloud verbinden.....	26
9.2 UG67 mit MQTT/HTTP-Server verbinden.....	28

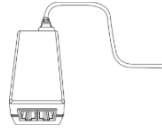


1. Packliste

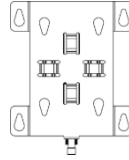
Bevor Sie mit der Installation des UG67 LoRaWAN® Hotspots beginnen, überprüfen Sie bitte den Lieferumfang, um sicherzustellen, dass Sie die folgenden Artikel erhalten haben.



1 × UG67 Hotspot



1 × PoE-Injektor



1 × Montagehalterung



4 × Wandmontagesätze



1 × Kabelverschraubung



1 × Staubschutzabdeckung für Karte
1 × Gleichstromkabel



2 × Schlauchschellen



1 × LoRa-Antenne
(60 cm)



1 × Schnellstartanleitung



1 × Garantiekarte



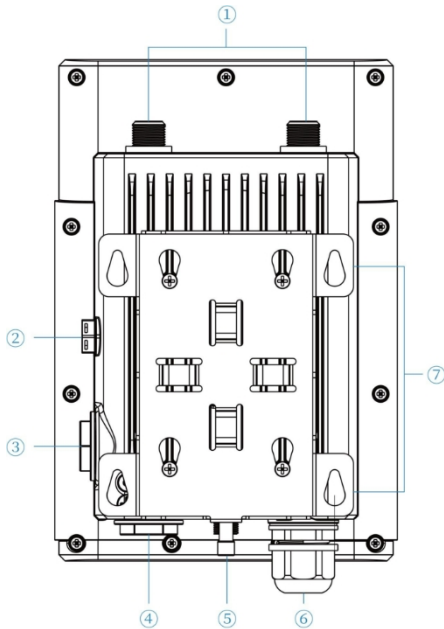
1,3 m LoRa-Antennen-Kit
(optional)



Sollte eines der oben genannten Teile fehlen oder beschädigt sein, wenden Sie sich bitte an Ihren Vertriebsmitarbeiter.

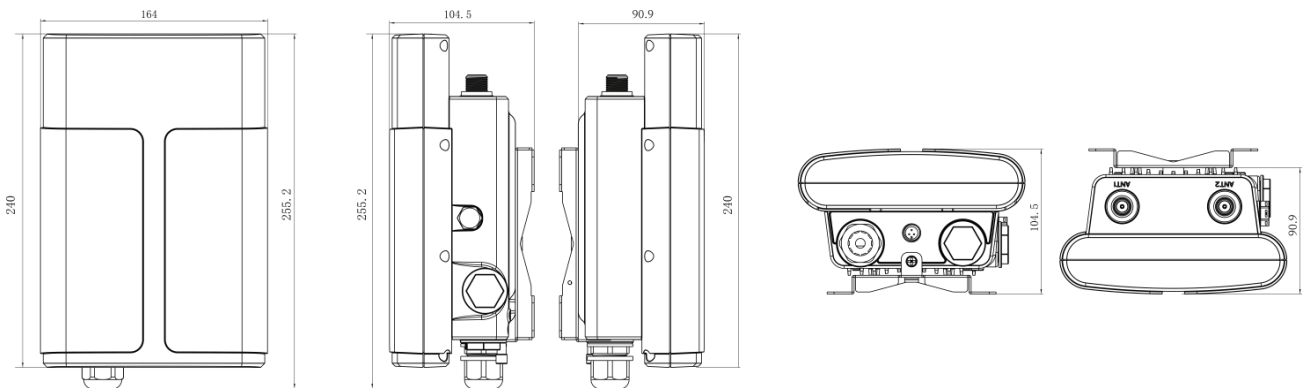
2. Hardware-Einführung

2.1 Übersicht



- ① LoRa-Antennenanschluss
- ② Entlüftungsstopfen
- ③ SIM-Steckplatz und Micro-SD-Steckplatz
- ④ LED-Bereich & Typ-C-Anschluss & Reset-Taste SYS:
Systemanzeige
LoRa: LoRa-Anzeige LTE:
Mobilfunk-Anzeige
- ⑤ Gleichstromanschluss (Solaranschluss) Ethernet-
Anschluss (PoE)
- ⑥ Befestigungswinkel
- ⑦ Befestigungswinkel

2.2 Abmessungen (mm)



2.3 LED-Anzeigen

LED	Anzeige	Status	Beschreibung
SYS	Systemstatus	Grünes Licht	Statisch: Das System läuft ordnungsgemäß.
		Rotes Licht	Das System funktioniert nicht richtig
LoRa	LoRa-Status	Aus	Paketweiterleitungsmodus läuft ab
		Grünes Licht	Paketweiterleitungsmodus läuft einwandfrei
LTE	Mobilfunkstatus	Aus	SIM-Karte wird registriert oder kann nicht registriert werden (oder es sind keine SIM-Karten eingelegt)
		Grünes Licht	Langsames Blinken: SIM-Karte wurde registriert und ist bereit für die Einwahl

			Schnelles Blinken: SIM-Karte wurde registriert und wählt sich gerade ein
			Statisch: SIM-Karte wurde registriert und erfolgreich gewählt

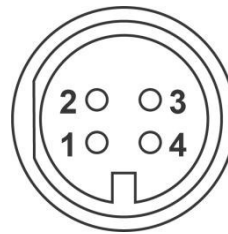
2.4 Reset-Taste

Funktion	Beschreibung	
	SYS-LED	Aktion
Zurücksetzen	Statisch grün	Halten Sie die Reset-Taste länger als 5 Sekunden gedrückt.
	Statisch grün → Schnell blinkend	Lassen Sie die Taste los und warten Sie.
	Aus → Statisch grün	Der Hotspot wird auf die Werkseinstellungen zurückgesetzt.

2.5 Gleichstromanschluss

UG67 unterstützt 12 VDC oder Solarstromversorgung über M12-Anschluss.

Pin	Farbe	Beschreibung
1	Schwarz	GND
2	Weiß	Reserviert
3	Gelb	Reserviert
4	Rot	+12V



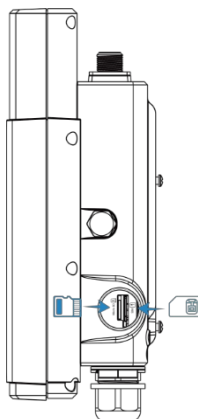
3. Hardware-Installation

3.1 Installation der SIM-Karte und der Micro-SD-Karte

A. Legen Sie die SIM-Karte oder Micro-SD-Karte gemäß dem Richtungssymbol auf dem Gerät in das Gerät ein. Wenn Sie die Karte herausnehmen müssen, drücken Sie auf die Karte, damit sie automatisch herausspringt.

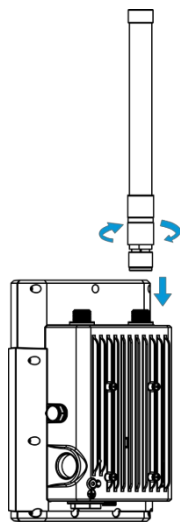
B. Ziehen Sie die Staubabdeckung mit einem Schraubenschlüssel fest, um Wasserschäden zu vermeiden.

Hinweis: UG67 unterstützt kein Hot-Plugging (auch Hot Swapping genannt). Bitte schalten Sie das Gerät aus, bevor Sie die SIM-Karte einlegen oder entfernen.



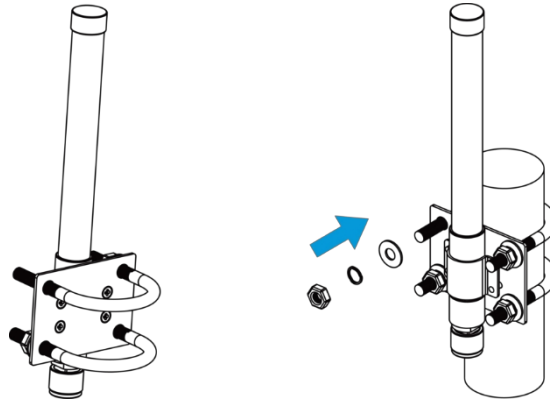
3.2 Antenneninstallation

UG67 unterstützt mehrere LoRa-Antennentypen. Für eine bessere Helium-Netzabdeckung wird empfohlen, den Einzelantennenmodus zu wählen. Die externe Antenne muss am ANT1-Anschluss installiert werden. Bei der Installation im Freien wird empfohlen, die Anschlüsse mit elektrischen Isolierbändern und wasserdichten Isolierbändern abzudecken.



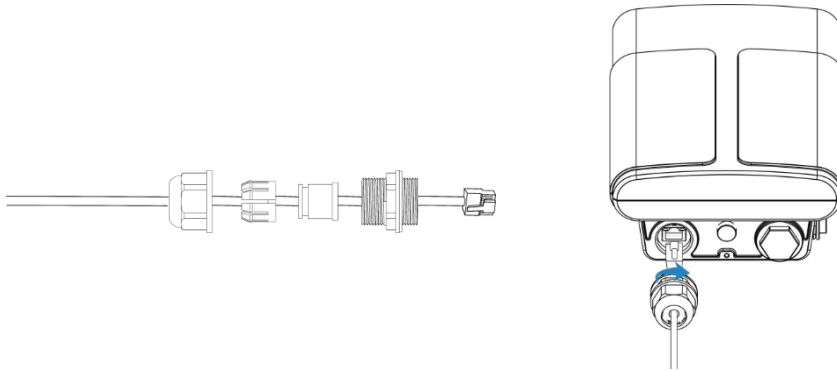
Wenn Sie ein 1,3 m hohes Antennen-Kit mit hoher Verstärkung verwenden, befestigen Sie die LoRa-Antenne mit einem Antennenklemmen-Kit an einem Mast: Führen Sie die LoRa-Antenne durch die Antennenklemme und befestigen Sie sie mit 4 Schrauben, wickeln Sie dann die U-Schraube um einen Mast und befestigen Sie die Klemme mit Muttern und anderem Zubehör. Schließen Sie die Antenne nach der Installation über das Koaxialkabel an den ANT1-Antennenanschluss des Gateways an. **Beachten Sie, dass diese Antenne nicht direkt am Hotspot installiert werden darf.**



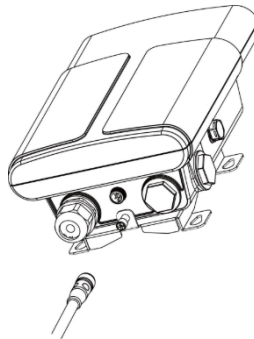


3.3 Installation des Ethernet-Kabels und des Stromkabels

Führen Sie das Ethernet-Kabel durch die Kabelverschraubung und drehen Sie die Kabelverschraubung zum Hotspot, dann ziehen Sie die Kabelverschraubung mit einem Schraubenschlüssel fest.

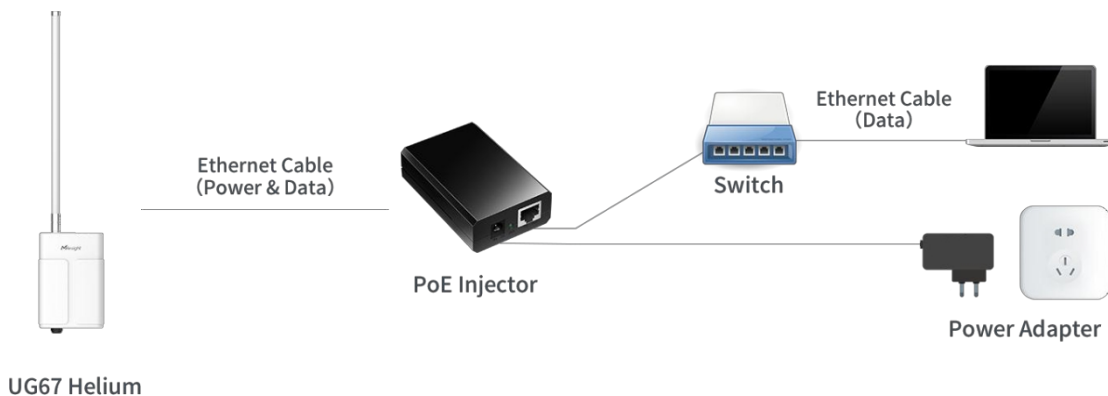


Bei Gleichstrom- oder Solarstromversorgung entfernen Sie die Schutzkappe des Stromanschlusses und drehen Sie das Gleichstromkabel in den Stromanschluss.



3.4 Stromversorgung

Der UG67 kann über 802.3af-Standard-PoE oder 12 VDC mit Strom versorgt werden. Wenn kein PoE-Switch vorhanden ist, verwenden Sie bitte einen PoE-Injektor, um den UG67 wie folgt mit Strom zu versorgen:



3.5 Hotspot-Installation

UG67 kann an einer Wand oder einem Mast montiert werden. Bevor Sie beginnen, vergewissern Sie sich, dass Ihre SIM-Karte eingelegt, Ihre Antennen angeschlossen und alle Kabel installiert sind.

Hinweis: Schließen Sie das Gerät während der Installation nicht an die Stromversorgung oder andere Geräte an.

3.5.1 Wandmontage

Vorbereitung: Montagehalterung (mit Schraube), Dübel, Wandbefestigungsschrauben und andere erforderliche Werkzeuge.

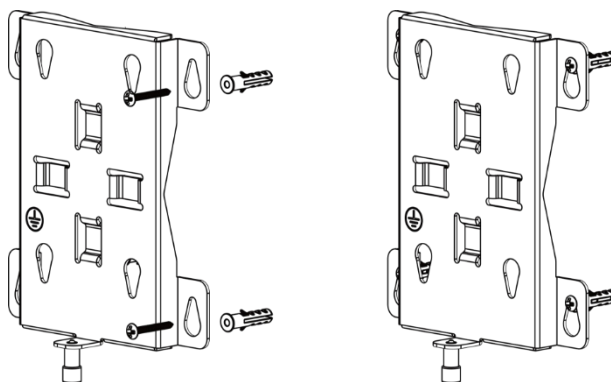
A. Richten Sie die Halterung horizontal an der gewünschten Position an der Wand aus, markieren Sie mit einem Filzstift vier Befestigungslöcher an der Wand und entfernen Sie dann die Halterung von der Wand.

Hinweis: Die Verbindungslinien benachbarter Punkte verlaufen im rechten Winkel.

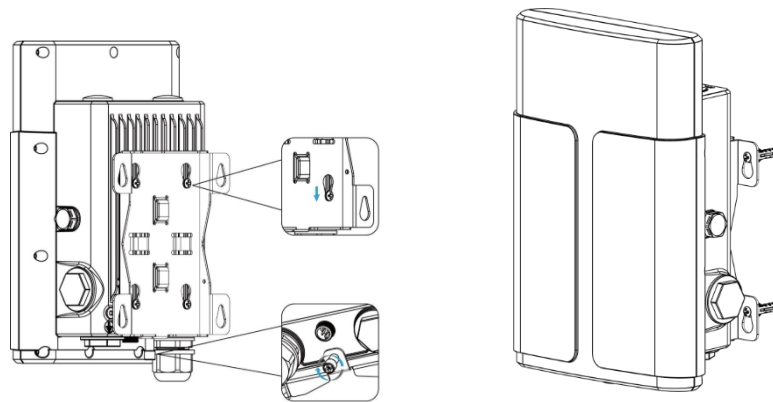
B. Bohren Sie mit einem 6-mm-Bohrer vier Löcher mit einer Tiefe von 32 mm an den zuvor markierten Stellen an der Wand.

C. Setzen Sie vier Dübel in die jeweiligen Löcher ein.

D. Befestigen Sie die Halterung horizontal an der Wand, indem Sie die Wandbefestigungsschrauben in die Dübel eindrehen.



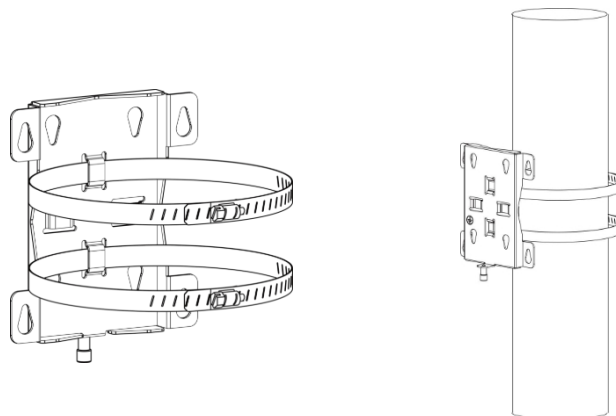
E. Hängen Sie das Gerät mit den Befestigungsschrauben auf der Rückseite des Geräts an die Halterung und schrauben Sie dann die Halterungsschraube an der Unterseite des Geräts fest.



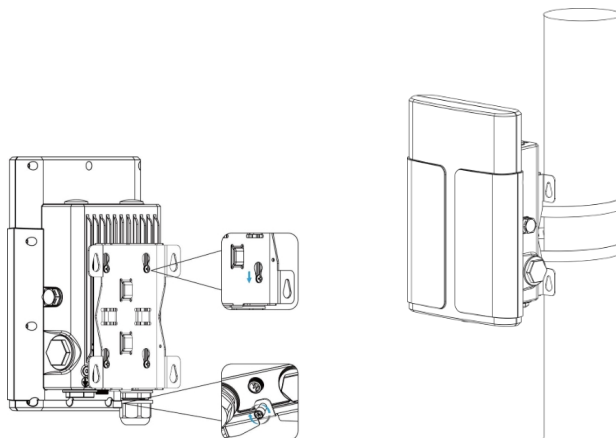
3.5.2 Mastmontage

Vorbereitung: Montagehalterung (mit einer Schraube), Schlauchschelle und andere erforderliche Werkzeuge.

- A. Lösen Sie die Schlauchschelle, indem Sie den Verriegelungsmechanismus gegen den Uhrzeigersinn drehen.
- B. Richten Sie die Schlauchschelle gerade aus und schieben Sie sie durch die rechteckigen Ringe in der Halterung. Wickeln Sie die Schlauchschelle um den Pfosten.
- C. Ziehen Sie den Verriegelungsmechanismus mit einem Schraubendreher fest, indem Sie ihn im Uhrzeigersinn drehen.



- D. Hängen Sie das Gerät über die Befestigungsschrauben auf der Rückseite des Geräts an die Halterung und schrauben Sie dann die Halterungsschraube an der Unterseite des Geräts fest.



4. Anmeldung in der Web-GUI

UG67 bietet eine webbasierte Konfigurationsoberfläche für die Verwaltung. Wenn Sie den Hotspot zum ersten Mal konfigurieren, verwenden Sie bitte die folgenden Standardeinstellungen:

ETH-IP-Adresse: **192.168.23.150**

WLAN-IP-Adresse: **192.168.1.1** WLAN-

SSID: **Gateway_*******

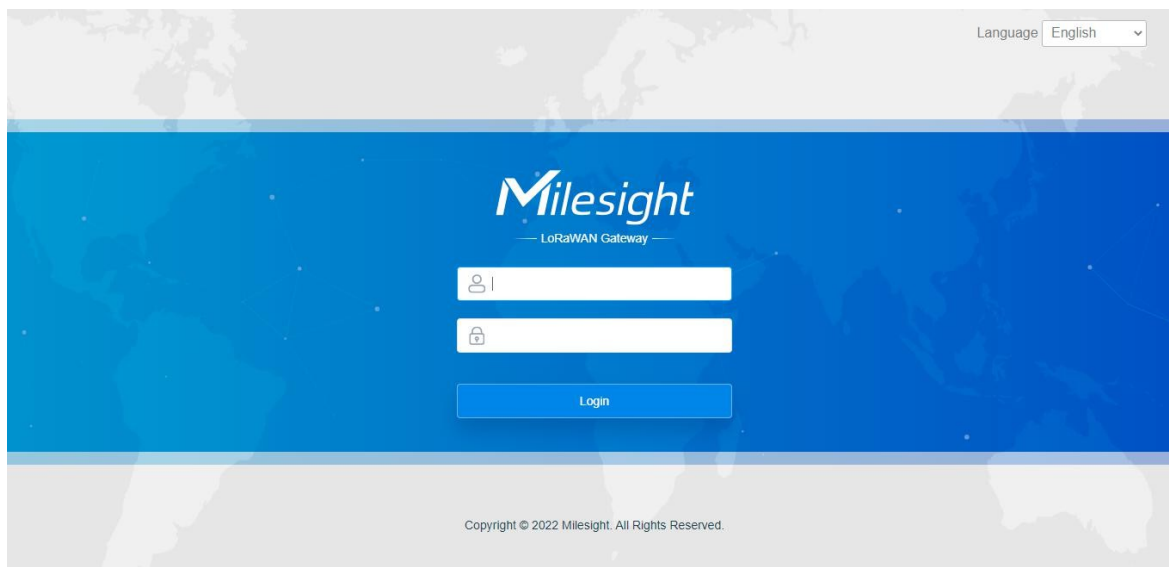
Benutzername: **admin**

Passwort: **password**

4.1 Drahtloser Zugriff

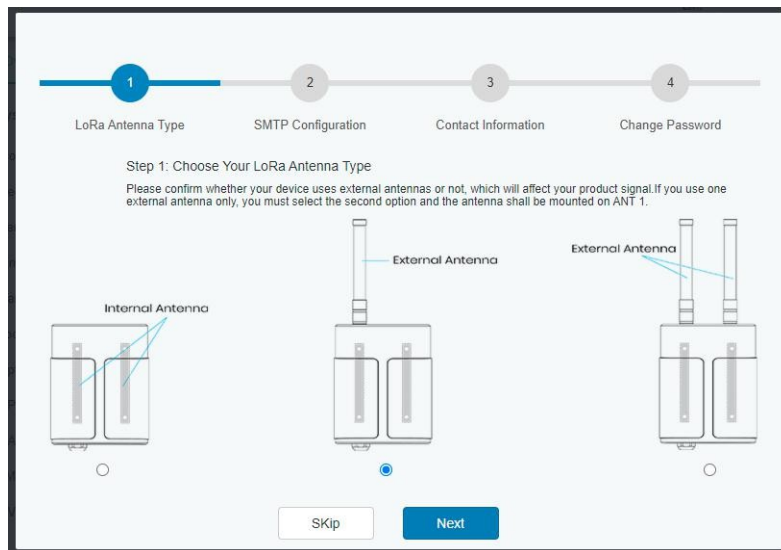
A. Aktivieren Sie die WLAN-Verbindung auf Ihrem Computer und suchen Sie nach dem Zugangspunkt „Gateway_*****“, um eine Verbindung herzustellen.

B. Öffnen Sie einen Webbrowser auf Ihrem PC (Chrome wird empfohlen) und geben Sie die IP-Adresse **192.168.1.1** ein, um auf die Web-GUI zuzugreifen. Geben Sie den Benutzernamen und das Passwort ein und klicken Sie auf „Anmelden“.



Wenn Sie den Benutzernamen oder das Passwort mehr als fünfmal falsch eingeben, wird die Anmeldeseite für 10 Minuten gesperrt.

C. Befolgen Sie nach der Anmeldung die Anleitung, um die Grundkonfigurationen abzuschließen. Es wird empfohlen, das Passwort zu ändern und den Antennentyp auf der Standardeinstellung zu belassen.



Nach Abschluss der Anleitung können Sie die Systeminformationen anzeigen und erweiterte Einstellungen vornehmen.

System Information	
Model	UG67-868M-H32
Region	EU868
Serial Number	6843C1074025
Firmware Version	61.1.0.2-a2
Hardware Version	V2.0
Local Time	2022-03-29 16:24:51 Tuesday
Uptime	02:32:54
CPU Load	2%
RAM (Available/Capacity)	505MB/2.0GB (24.66%)
eMMC (Available/Capacity)	28.3GB/29.0GB (97.50%)
Micro SD (Available/Capacity)	14.8GB/14.8GB (100.00%)
NVMe SSD (Available/Capacity)	220.6GB/233.7GB (94.37%)

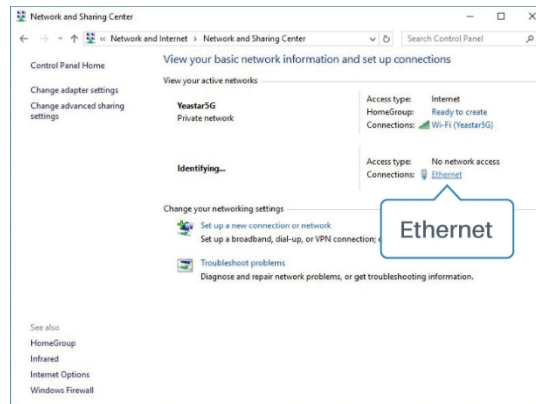


Bitte deaktivieren Sie die WLAN-Funktion oder fügen Sie ein Passwort hinzu, nachdem Sie alle Hotspot-Einstellungen vorgenommen haben!

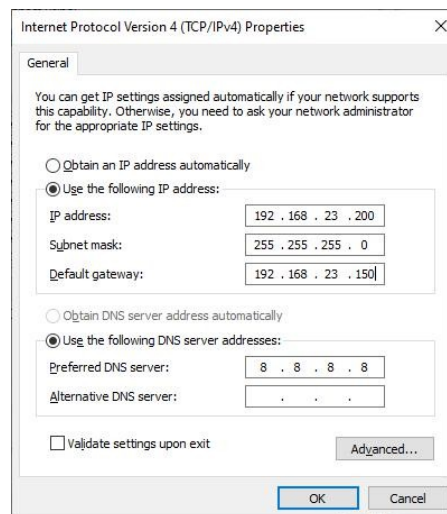
4.2 Kabelgebundener Zugang

Verbinden Sie den PC über einen PoE-Injektor mit dem ETH-Anschluss des UG67. Die folgenden Schritte basieren auf dem Betriebssystem Windows 10 und dienen als Referenz.

A. Gehen Sie zu „Systemsteuerung“ → „Netzwerk und Internet“ → „Netzwerk- und Freigabecenter“ und klicken Sie dann auf „Ethernet“ (kann auch anders heißen).



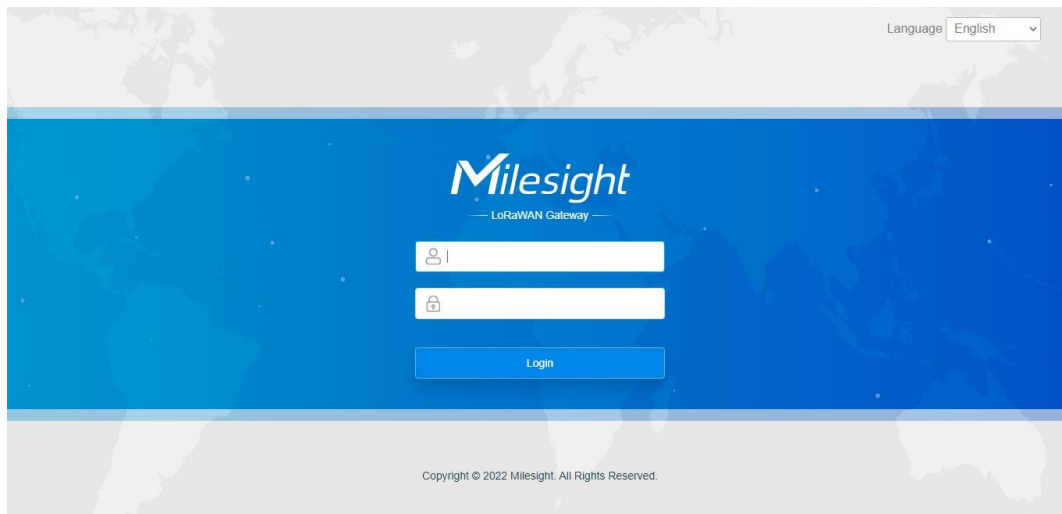
B. Gehen Sie zu „Eigenschaften“ → „Internetprotokoll Version 4 (TCP/IPv4)“ und wählen Sie „Folgende IP-Adresse verwenden“. Weisen Sie dann manuell eine statische IP-Adresse innerhalb desselben Subnetzes des Hotspots zu.



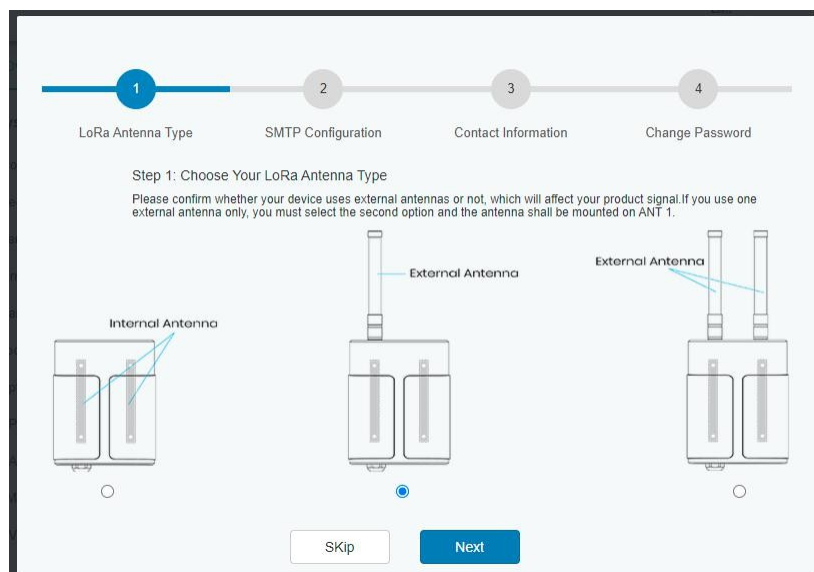
C. Öffnen Sie einen Webbrowser auf Ihrem PC (Chrome wird empfohlen) und geben Sie die IP-Adresse **192.168.23.150** ein, um auf die Web-GUI zuzugreifen. Geben Sie den Benutzernamen und das Passwort ein und klicken Sie auf „Anmelden“.



Wenn Sie den Benutzernamen oder das Passwort mehr als fünf Mal falsch eingeben, wird die Anmeldeseite für 10 Minuten gesperrt.



D. Befolgen Sie nach der Anmeldung die Anleitung, um die Grundkonfigurationen abzuschließen. Es wird empfohlen, das Passwort zu ändern und den Antennentyp auf der Standardeinstellung zu belassen.



Nach Abschluss der Anleitung können Sie Systeminformationen anzeigen und erweiterte Einstellungen vornehmen.

Status	Overview	Network	WLAN	VPN	Host List
Packet Forwarder	System Information				
Network Server	Model		UG67-868M-H32		
Helium	Region		EU868		
Network	Serial Number		6843C1074025		
System	Firmware Version		61.1.0.2-a2		
Maintenance	Hardware Version		V2.0		
APP	Local Time		2022-03-29 16:24:51 Tuesday		
	Uptime		02:32:54		
	CPU Load		2%		
	RAM (Available/Capacity)		505MB/2.0GB (24.66%)		
	eMMC (Available/Capacity)		28.3GB/29.0GB (97.50%)		
	Micro SD (Available/Capacity)		14.8GB/14.8GB (100.00%)		
	NVMe SSD (Available/Capacity)		220.6GB/233.7GB (94.37%)		

5. Netzwerkverbindung

In diesem Abschnitt wird erläutert, wie Sie den Hotspot über eine WAN-Verbindung, WLAN oder Mobilfunk mit dem Netzwerk verbinden.

5.1 Ethernet-Verbindung konfigurieren

A. Gehen Sie zur Seite „Netzwerk“ → „Schnittstelle“ → „Port“, um den Verbindungstyp auszuwählen und die Ethernet-Port-Informationen zu konfigurieren. Klicken Sie auf „Speichern und übernehmen“, damit die Änderungen wirksam werden.

B. Verbinden Sie den Ethernet-Port des Hotspots über einen PoE-Injektor oder Switch mit einem Netzwerkgerät wie einem Router oder Modem.

C. Melden Sie sich über die neu zugewiesene IP-Adresse des Ethernet-Ports in der Web-GUI an und überprüfen Sie die Netzwerkverbindung.

Overview	Packet Forward	Cellular	Network	WLAN	VPN	Host List	
WAN							
Port	Status	Type	IP Address	Netmask	Gateway	DNS	Duration
eth 0	up	Static	192.168.22.112	255.255.255.0	192.168.22.1	8.8.8.8	1days,02h 34m 22s

5.2 Konfigurieren Sie die WLAN-Verbindung

A. Gehen Sie zu „Netzwerk“ → „Schnittstelle“ → „WLAN“ und wählen Sie den Modus „Client“.

B. Klicken Sie auf „Scannen“, um nach einem WLAN-Zugangspunkt zu suchen. Wählen Sie den verfügbaren Zugangspunkt aus und klicken Sie auf „Mit Netzwerk verbinden“. **Hinweis:** Verwenden Sie bitte eine [kabelgebundene](#) Verbindungsmethode, um auf die Web-GUI des Hotspots zuzugreifen, da Sie sonst die WLAN-Einstellungen nicht konfigurieren können.

Port	WLAN	Cellular	Loopback				
< GoBack							
SSID	Channel	Signal	Cipher	BSSID	Security	Frequency	
AAA	Auto	-61dBm	AES	24:e1:24:f0:c4:13	WPA-PSK/WPA2-PSK	2412MHz	Join Network

C. Geben Sie den WLAN-Schlüssel ein.

Port	WLAN	Cellular	Loopback
WLAN			
Enable	<input checked="" type="checkbox"/>		
Work Mode	Client		Scan
SSID	AAA		
BSSID	24:e1:24:f0:c4:13		
Encryption Mode	WPA-PSK/WPA2-PSK		
Cipher	AES		
Key	*****		
IP Setting			
Protocol	DHCP Client		

D. Gehen Sie zu „Status“ → „WLAN“, um den WLAN-Status zu überprüfen. Wenn „Verbunden“ angezeigt wird, bedeutet dies, dass der Hotspot erfolgreich mit dem WLAN verbunden wurde.

Overview	Packet Forward	Cellular	Network	WLAN
WLAN Status				
Wireless Status		Enabled		
MAC Address		24:e1:24:f0:de:14		
Interface Type		Client		
SSID		AAA		
Channel		Auto		
Encryption Type		WPA-PSK/WPA2-PSK		
Cipher		AES		
Status		Connected		
IP Address		192.168.1.145		
Netmask		255.255.255.0		
Connection Duration		0 days, 02:44:45		

E. Gehen Sie zu „Netzwerk“ → „Failover“ → „WAN-Failover“, um wlan0 als Hauptschnittstelle zu aktivieren, damit das Gateway über das WLAN auf das Internet zugreifen kann.

Main Interface	Backup Interface	Startup Delay(s)	Up Delay(s)	Down Delay(s)	Track ID	Operation
wlan0	eth 0	30	0	0	1	[X] [+]

Save

5.3 Konfigurieren Sie die Mobilfunkverbindung

- A. Gehen Sie zu „Netzwerk“ → „Schnittstelle“ → „Mobilfunk“ → „Mobilfunkeinstellungen“, um die Mobilfunkeinstellungen zu aktivieren.
- B. Wählen Sie den entsprechenden Netzwerktyp aus und geben Sie die SIM-Karteninformationen wie APN oder PIN-Code ein. Klicken Sie auf „Speichern“ und „Übernehmen“, damit die Änderungen wirksam werden.

Port	WLAN	Cellular	Loopback
Cellular Setting			
Enable		<input checked="" type="checkbox"/>	
Network Type		Auto	
APN			
Username			
Password			
Access Number			
PIN Code			
Authentication Type		Auto	
Roaming		<input checked="" type="checkbox"/>	

- C. Gehen Sie zur Seite „Status“ → „Mobilfunk“, um den Status der Mobilfunkverbindung anzuzeigen. Wenn „Verbunden“ angezeigt wird, bedeutet dies, dass die SIM-Karte erfolgreich eine Verbindung hergestellt hat. Darüber hinaus können Sie den Status der LTE-Anzeige überprüfen. Wenn sie statisch leuchtet, bedeutet dies, dass die SIM-Karte erfolgreich eine Verbindung hergestellt hat.

Overview	Packet Forward	Cellular	Network	WLAN
Modem				
Status	Ready			
Model	EC25			
Version	EC25ECGAR06A07M1G			
Signal Level	23asu (-67dBm)			
Register Status	Registered (Home network)			
IMEI	860425047368939			
IMSI	460019425301842			
ICCID	89860117838009934120			
ISP	CHN-UNICOM			
Network Type	LTE			
PLMN ID				
LAC	5922			
Cell ID	340db83			
Network				
Status	Connected			
IP Address	10.132.132.59			
Netmask	255.255.255.240			
Gateway	10.132.132.60			

6. Einrichtung des Helium-Hotspots

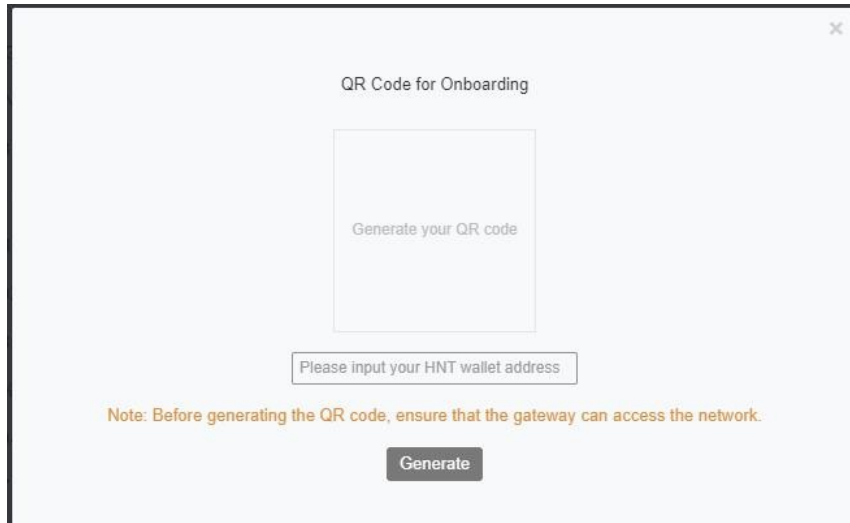
- Laden Sie die Helium Hotspot App aus Google Play oder dem Apple App Store herunter und erstellen Sie eine Helium Wallet.
- Melden Sie sich in der Web-GUI an und klicken Sie oben rechts auf „QR-Code für Onboarding“.



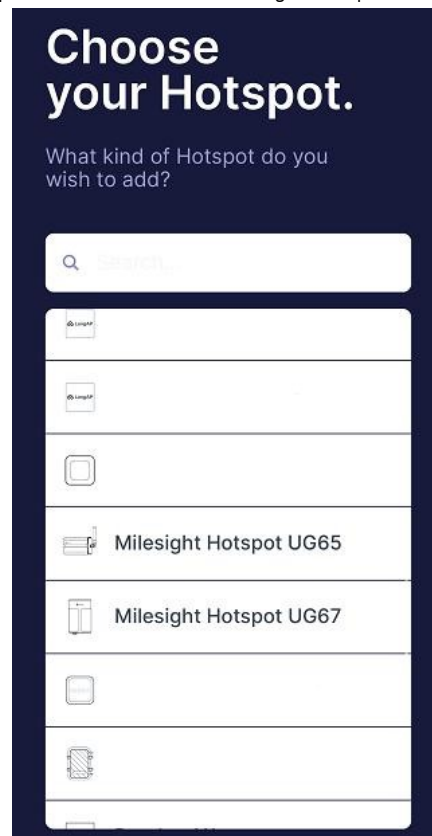
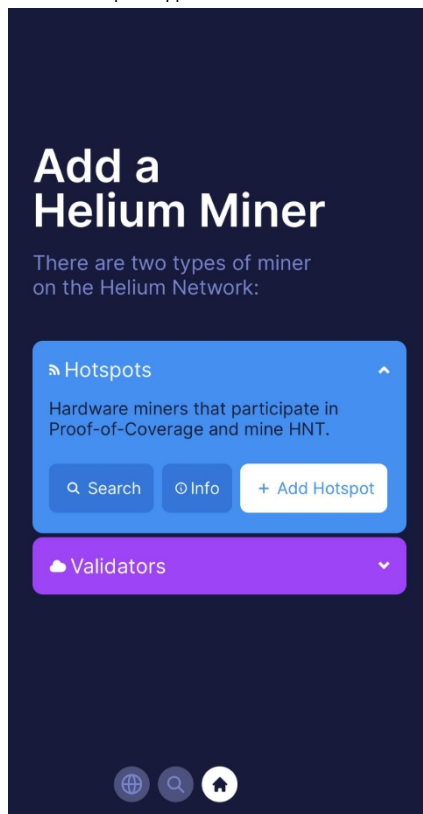
QR Code for Onboarding admin

Status	Overview	Network	WLAN	VPN	Host List	Help
For your device security, please change the default password						
Packet Forwarder	System Information					Model Show the model name of router.
Network Server	Model	UG67-868M-H32				Region Show the Region of router.
Helium	Region	EU868				Serial Number Show the serial number of router.
	Serial Number	6843C1074025				

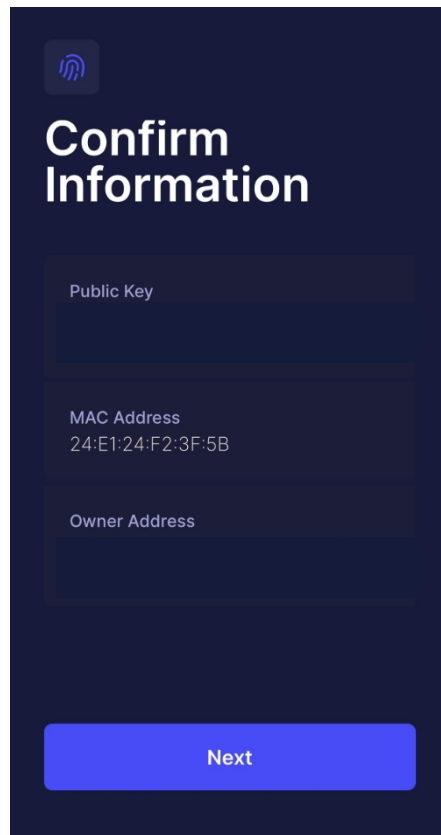
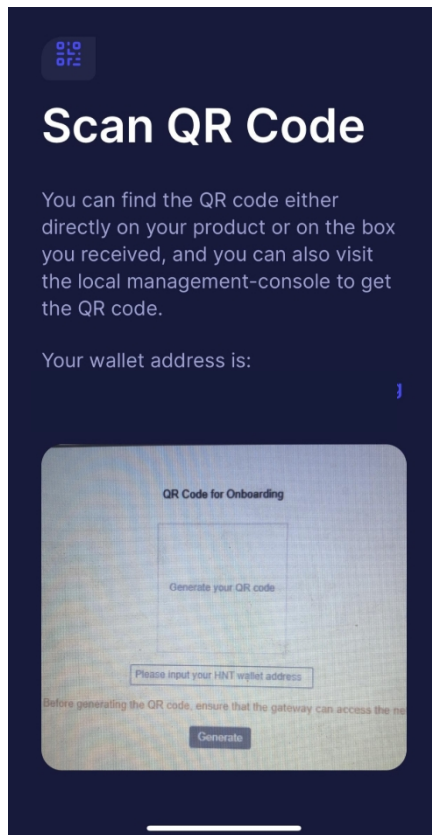
- Geben Sie die Wallet-Adresse in der Hotspot-Web-GUI ein und klicken Sie auf „Generate“, um den QR-Code zu generieren.



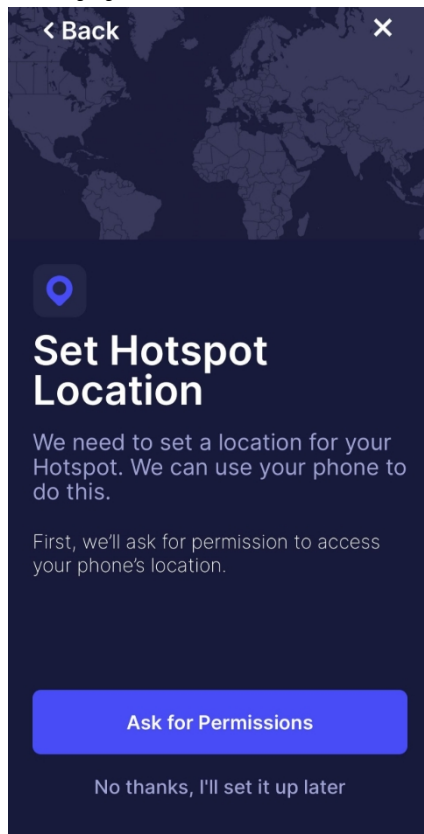
- D. Öffnen Sie die Helium Hotspot App, klicken Sie auf „+Add Hotspot“ und wählen Sie „Milesight Hotspot UG67“ aus der Liste aus.



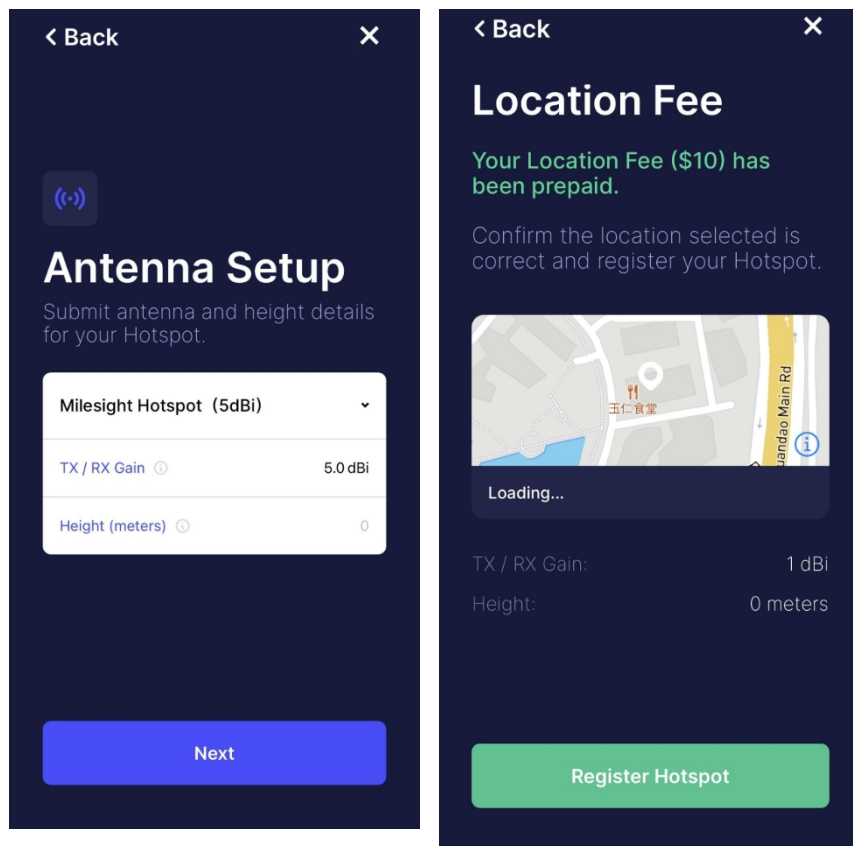
- E. Scannen Sie den QR-Code auf der Hotspot-Anmeldeseite der Web-GUI, damit die App die Hotspot-Informationen abrufen kann. Klicken Sie auf „Weiter“.



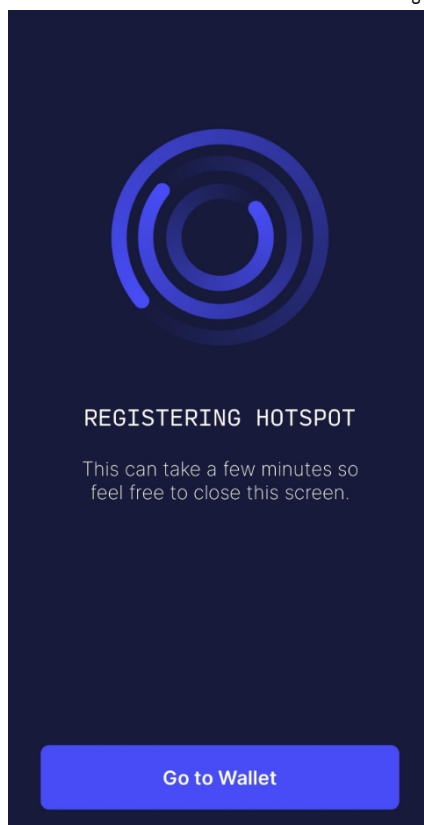
F. Klicken Sie auf „Berechtigungen anfordern“, um den Standort des Hotspots festzulegen, und klicken Sie dann auf „Standort festlegen“.



G. Stellen Sie die Antennenverstärkung und -höhe des Hotspots entsprechend Ihrem externen Antennentyp ein. Der Standardwert beträgt 5 dBi. Klicken Sie auf „Weiter“ und „Hotspot registrieren“. Für diese Registrierung fallen 10 \$ an, die bereits von Milesight im Voraus bezahlt wurden.



H. Dadurch werden alle Hotspot-Informationen übermittelt und zum Helium-Netzwerk hinzugefügt.



7. Erweiterte Helium-Einstellungen

Der UG67 Helium-Hotspot bietet Optionen zum Abrufen des aktuellen Synchronisierungsstatus und des Helium-Prozessstatus sowie zur Steuerung.

7.1 Synchronisieren

Die Seite „Synchronisierung“ dient zur Überprüfung des Synchronisierungsstatus und zur Konfiguration der Synchronisierungseinstellungen.

7.1.1 Synchronisierungsstatus

The screenshot shows the Milesight Helium Hotspot management interface. The top navigation bar includes the Milesight logo, a QR code for onboarding, and the user 'admin'. A warning message states: "For your device security, please change the default password". The left sidebar contains menu items: Status, Packet Forwarder, Network Server, Helium (expanded), Sync (selected), Onboarding, Operation, and Network. The main content area shows the "Sync Status" page with a "Hotspot Sync Status" section indicating "Synced". Below this is a table with the following data:

Time	Hotspot Height	Blockchain Height
2022-02-23 11:09:05	1238277	1238296
2022-02-23 11:04:05	1238277	1238290
2022-02-23 10:59:04	1238277	1238277
2022-02-23 10:54:04	1238277	1238277
2022-02-23 10:49:03	1238275	1238275
2022-02-23 10:44:03	1238270	1238269

Element	Beschreibung
Hotspot-Synchronisierungsstatus	<p>Es gibt 4 Status:</p> <p>Keine Synchronisierung: Der Hotspot startet die Synchronisierung nicht.</p> <p>Absorbieren: Während der Hotspot den Snapshot absorbiert, sind andere Synchronisierungsvorgänge und ein Neustart von Helium nicht möglich.</p> <p>Synchronisierung: Der Hotspot holt die neueste Blockchain-Höhe auf.</p> <p>Synchronisiert: Wenn die Hotspot-Höhe innerhalb des Bereichs von 100 der Blockchain-Höhe liegt, wird „Synchronisiert“ angezeigt.</p>
Hotspot Höhe	Zeigt die letzten 6 Hotspot-Höhen-Datensätze an, die alle 5 Minuten aktualisiert werden.
Blockchain Höhe	Zeige die letzten 6 Blockchain-Höhenrekorde an, wobei der Rekord alle 5 Minuten aktualisiert.

7.1.2 Schnelle Synchronisierung

Element	Beschreibung
Automatische Synchronisierung	Der Hotspot lädt automatisch den neuesten Snapshot von der ausgewählten Adresse herunter und übernimmt ihn, wenn die aktuelle Höhe weit hinter der neuesten Blockchain-Höhe zurückbleibt Höhe liegt. Standard: Milesight-Server
Manuelle Synchronisierung	Klicken Sie auf „Synchronisieren“, um den Snapshot vom Milesight-Server herunterzuladen und zu übernehmen

7.2 Onboarding

Diese Seite dient zur Generierung eines QR-Codes für das Onboarding und zur Überprüfung von Hotspot-Ereignissen. Sie können auch auf die Schaltfläche in der oberen rechten Ecke klicken, um den QR-Code zu generieren.

Element	Beschreibung
QR-Code für Onboarding	Geben Sie die Wallet-Adresse ein und klicken Sie dann auf „Generieren“, um den QR-Code für die Hotspot-Einbindung zu generieren. Vergewissern Sie sich vor der Generierung, dass der Hotspot Zugang zum Internet zugreifen kann.
Hotspot Ereignisse	Klicken Sie auf „Anzeigen“, um den Transaktionsstatus und Informationen zum Hotspot zu überprüfen. Einschließlich Onboarding und Übertragung des Hotspots.

7.3 Bedienung

Auf dieser Seite können Sie das Helium-Upgrade-Intervall einstellen und den Helium-Prozess ausführen.

Bedienung

Element	Beschreibung
Automatisches Upgrade	
Helium-Version	Zeigt die aktuelle Version des Helium-Programms für den Hotspot an.
Aktivieren	Wenn diese Option aktiviert ist, überprüft der Hotspot automatisch die Helium-Programmversion und aktualisiert sie Programmversion automatisch.
Aktualisierungsplan	Legen Sie das Zeitintervall für die Überprüfung der Helium-Version fest. Wenn eine neuere Version verfügbar ist, aktualisiert der Hotspot die Version automatisch. Bereich: 1-168 Stunden.
Helium-Speicherort	
Speicherort	eMMC,micro SD oder NVMe SSD sind optional.

Helium-Protokoll	
Herunterladen	Laden Sie die Helium-Protokolle herunter, die den Helium-Fortschrittsstatus den Ausführungsstatus, Konfigurationsänderungen usw.
Helium-Neustart	
Neustart	Starten Sie den Helium-Vorgang neu.
Helium zurücksetzen	
Zurücksetzen	Setzen Sie den Helium-Fortschritt und die Blockdaten zurück und laden Sie dann den neuesten Helium-Fortschritt automatisch herunter.

8. Konfiguration des Paketweiterleiters

UG67 hat mehrere Paketweiterleiter installiert, darunter Semtech,Chirpstack-Generic MQTT Broker usw.

A. Gehen Sie zur Seite „Packet Forwarder“ → „General“ und klicken Sie auf „+“, um einen Netzwerkserver hinzuzufügen.

ID	Enable	Type	Server Address	Connect Status	Operation
0	Disabled	Embedded NS	localhost	Disconnected	
1	Enabled	Helium	-	Connected	

B. Geben Sie die Serverinformationen ein und aktivieren Sie diesen Server. Wenn Helium aktiviert ist, können Sie nur den Semtech-Typ-Paketweiterleiter oder den Remote Embedded NS aktivieren.

Hinweis: Wenn Sie einen NS hinzufügen oder die NS-Einstellungen ändern und auf „Speichern & Anwenden“ klicken, wird das Helium-Programm neu gestartet und die Verbindung wird für einige Sekunden unterbrochen.

Enable	<input checked="" type="checkbox"/>
Type	<input type="text" value="Semtech"/>
Server Address	<input type="text" value="eu1.cloud.thethings.network"/>
Port Up	<input type="text" value="1700"/>
Port Down	<input type="text" value="1700"/>
<input type="button" value="Save"/>	

C. Gehen Sie zur Seite „Packet Forwarder“ → „Radio“, um den Antennentyp, die Mittenfrequenz und die Kanäle zu konfigurieren. Die Kanäle des Gateways und des Netzwerkservers müssen identisch sein.

Region US915

Name	Center Frequency/MHz
Radio 0	904.3
Radio 1	905.0

Multi Channels Setting

Enable	Index	Radio	Frequency/MHz
<input checked="" type="checkbox"/>	0	Radio 0	903.9
<input checked="" type="checkbox"/>	1	Radio 0	904.1
<input checked="" type="checkbox"/>	2	Radio 0	904.3
<input checked="" type="checkbox"/>	3	Radio 0	904.5
<input checked="" type="checkbox"/>	4	Radio 1	904.7
<input checked="" type="checkbox"/>	5	Radio 1	904.9
<input checked="" type="checkbox"/>	6	Radio 1	905.1
<input checked="" type="checkbox"/>	7	Radio 1	905.3

D. Fügen Sie den Hotspot zur Netzwerk-Server-Seite hinzu. Weitere Informationen zur Netzwerk-Server-Konfiguration finden Sie im Netzwerk-Server-Handbuch oder im [Milesight IoT-Support-Portal](#).

E. Nach der Verbindung können Sie hier den Verbindungsstatus überprüfen.

Status	General																								
Packet Forwarder	<p>General Setting</p> <p>Gateway EUI 24E124FF...</p> <p>Gateway ID 24E124FF...</p> <p>Frequency-Sync Disabled</p> <p>Multi-Destination</p> <table border="1" style="width: 100%; border-collapse: collapse;"> <thead> <tr style="background-color: #e1f5fe;"> <th>ID</th> <th>Enable</th> <th>Type</th> <th>Server Address</th> <th>Connect Status</th> <th>Operation</th> </tr> </thead> <tbody> <tr> <td style="text-align: center;">0</td> <td style="text-align: center;">Enabled</td> <td style="text-align: center;">Embedded NS</td> <td style="text-align: center;">localhost</td> <td style="text-align: center;">Connected</td> <td style="text-align: center;">✎ ✕</td> </tr> <tr> <td style="text-align: center;">1</td> <td style="text-align: center;">Enabled</td> <td style="text-align: center;">Helium</td> <td style="text-align: center;">-</td> <td style="text-align: center;">Disconnected</td> <td style="text-align: center;">✎ ✕</td> </tr> <tr> <td style="text-align: center;">2</td> <td style="text-align: center;">Enabled</td> <td style="text-align: center;">Semtech</td> <td style="text-align: center;">eu1.cloud.thethings.network</td> <td style="text-align: center; border: 2px solid red;">Connected</td> <td style="text-align: center;">✎ ✕</td> </tr> </tbody> </table>	ID	Enable	Type	Server Address	Connect Status	Operation	0	Enabled	Embedded NS	localhost	Connected	✎ ✕	1	Enabled	Helium	-	Disconnected	✎ ✕	2	Enabled	Semtech	eu1.cloud.thethings.network	Connected	✎ ✕
ID	Enable	Type	Server Address	Connect Status	Operation																				
0	Enabled	Embedded NS	localhost	Connected	✎ ✕																				
1	Enabled	Helium	-	Disconnected	✎ ✕																				
2	Enabled	Semtech	eu1.cloud.thethings.network	Connected	✎ ✕																				
Network Server																									
Helium																									
Network																									
System																									
Maintenance																									
APP																									

9. Konfiguration des Netzwerkservers

UG67 kann als Netzwerkservers fungieren und Daten über MQTT/HTTP/HTTPS an die Milesight IoT Cloud oder eine andere Plattform übertragen.

9.1 Verbinden Sie UG67 mit der Milesight IoT Cloud

A. Gehen Sie zur Seite „Packet Forwarder“ → „General“, um den integrierten Netzwerkservers zu aktivieren.

Hinweis: Wenn Sie die Option aktivieren und auf „Save & Apply“ (Speichern und Anwenden) klicken, wird das Helium-Programm neu gestartet und die Verbindung wird für einige Sekunden unterbrochen.

General Radios Advanced Custom Traffic

General Setting

Gateway EUI 24E124FF

Gateway ID 24E124FF

Frequency-Sync Disabled

Multi-Destination

ID	Enable	Type	Server Address	Connect Status	Operation
0	Enabled	Embedded NS	localhost	Connected	
1	Enabled	Helium	-	Connected	

B. Gehen Sie zur Seite „Packet Forwarder“ → „Radio“, um den Antennentyp, die Mittenfrequenz und die Kanäle auszuwählen. Die Kanäle des Gateways und der Knoten müssen identisch sein.

Region US915

Name	Center Frequency/MHz
Radio 0	904.3
Radio 1	905.0

Multi Channels Setting

Enable	Index	Radio	Frequency/MHz
<input checked="" type="checkbox"/>	0	Radio 0	903.9
<input checked="" type="checkbox"/>	1	Radio 0	904.1
<input checked="" type="checkbox"/>	2	Radio 0	904.3
<input checked="" type="checkbox"/>	3	Radio 0	904.5
<input checked="" type="checkbox"/>	4	Radio 1	904.7
<input checked="" type="checkbox"/>	5	Radio 1	904.9
<input checked="" type="checkbox"/>	6	Radio 1	905.1
<input checked="" type="checkbox"/>	7	Radio 1	905.3

C. Gehen Sie zur Seite „Netzwerkserver“ → „Allgemein“, um den Netzwerkserver und den Modus „Milesight IoT Cloud“ zu aktivieren.

General Applications Profiles Device Multicast Groups

General Setting

Enable

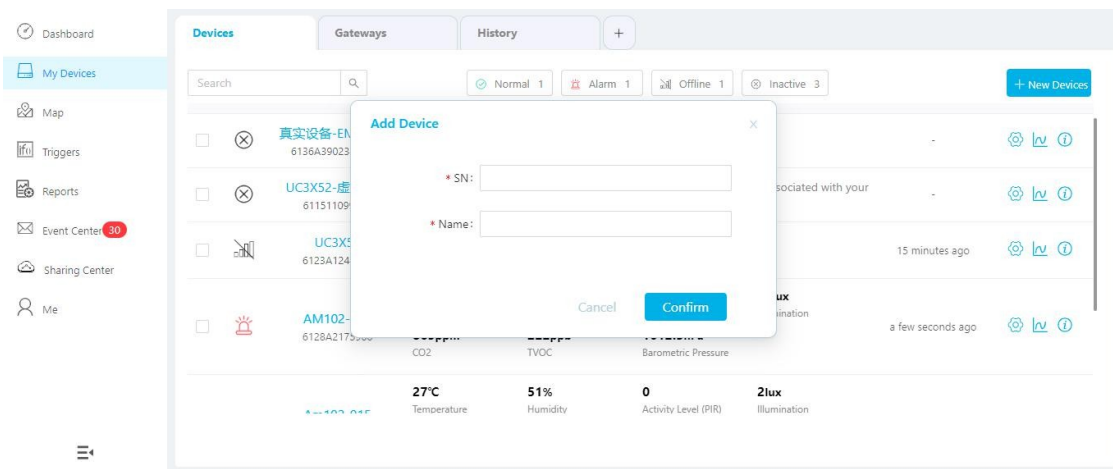
Cloud Mode Milesight IoT Cloud

NetID 010203

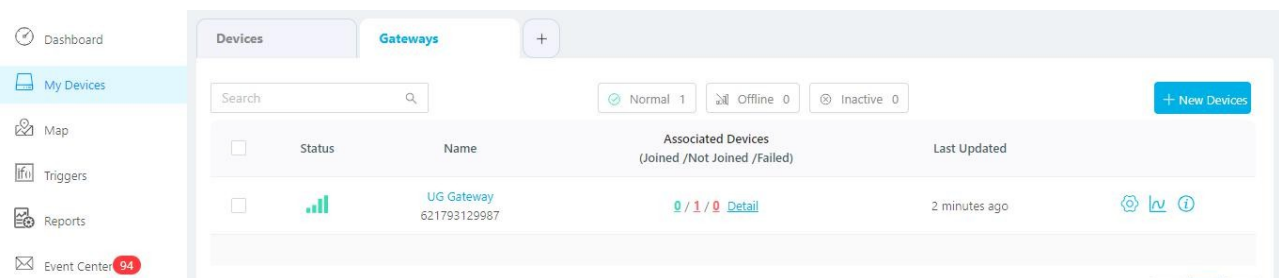
Join Delay 5 sec

D. Melden Sie sich bei der Milesight IoT Cloud an. Gehen Sie dann zur Seite „Meine Geräte“ und klicken Sie auf „+Neue Geräte“, um

Hotspot über SN zur Milesight IoT Cloud hinzuzufügen. Das Gateway wird unter dem Menüpunkt „Gateways“ hinzugefügt.



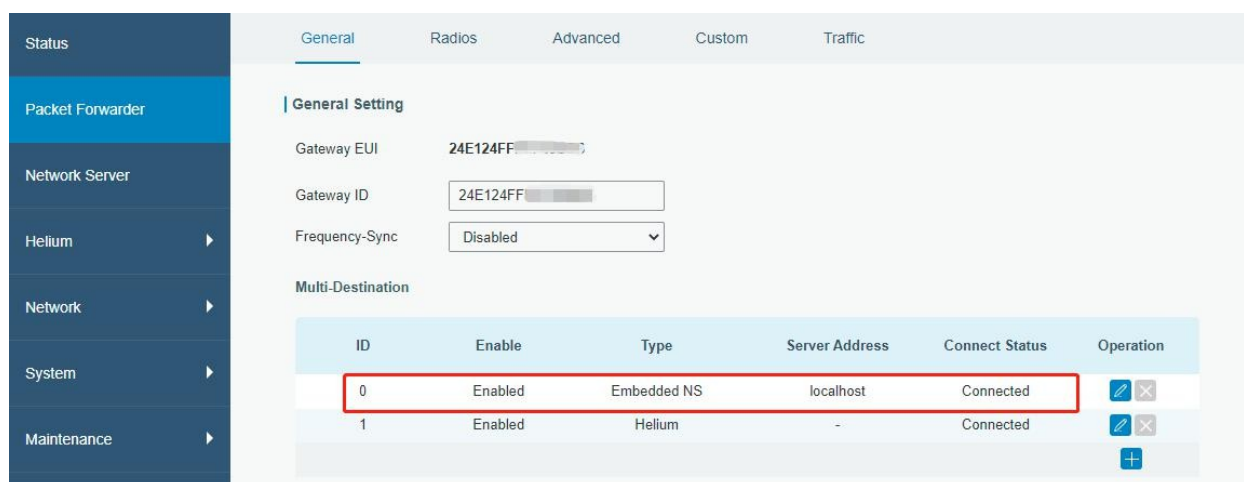
E. Der Hotspot ist nun in der Milesight IoT Cloud online.



9.2 Verbinden Sie UG67 mit dem MQTT/HTTP-Server

A. Gehen Sie zur Seite „Packet Forwarder“ → „Allgemein“, um den integrierten Netzwerkserver zu aktivieren.

Hinweis: Wenn Sie einen NS hinzufügen oder die NS-Einstellung ändern und auf „Speichern & Anwenden“ klicken, wird das Helium-Programm neu gestartet und die Verbindung für einige Sekunden unterbrochen.



B. Gehen Sie zur Seite „Packet Forwarder“ → „Radio“, um den Antennentyp, die Mittenfrequenz und die Kanäle auszuwählen. Die Kanäle des Gateways und der Knoten müssen identisch sein.

Region

Name	Center Frequency/MHz
Radio 0	<input type="text" value="904.3"/>
Radio 1	<input type="text" value="905.0"/>

Multi Channels Setting

Enable	Index	Radio	Frequency/MHz
<input checked="" type="checkbox"/>	0	<input type="text" value="Radio 0"/>	<input type="text" value="903.9"/>
<input checked="" type="checkbox"/>	1	<input type="text" value="Radio 0"/>	<input type="text" value="904.1"/>
<input checked="" type="checkbox"/>	2	<input type="text" value="Radio 0"/>	<input type="text" value="904.3"/>
<input checked="" type="checkbox"/>	3	<input type="text" value="Radio 0"/>	<input type="text" value="904.5"/>
<input checked="" type="checkbox"/>	4	<input type="text" value="Radio 1"/>	<input type="text" value="904.7"/>
<input checked="" type="checkbox"/>	5	<input type="text" value="Radio 1"/>	<input type="text" value="904.9"/>
<input checked="" type="checkbox"/>	6	<input type="text" value="Radio 1"/>	<input type="text" value="905.1"/>
<input checked="" type="checkbox"/>	7	<input type="text" value="Radio 1"/>	<input type="text" value="905.3"/>

C. Gehen Sie zur Seite „Netzwerkserver“ → „Allgemein“, um den Netzwerkservermodus zu aktivieren.

Status	General	Applications	Profiles	Device
Packet Forwarder	General Setting			
Network Server	Enable <input checked="" type="checkbox"/>	Cloud Mode <input type="checkbox"/>	NetID <input type="text" value="010203"/>	Join Delay <input type="text" value="5"/> sec
Helium			RX1 Delay <input type="text" value="1"/> sec	Lease Time <input type="text" value="8760-0-0"/> hh-mm-ss
Network			Log Level <input type="text" value="info"/>	
System				

D. Gehen Sie zu „Netzwerkserver“ → „Anwendung“, um eine neue Anwendung hinzuzufügen.

General	Applications	Profiles	Device
Applications			
Name	<input type="text" value="cloud"/>		
Description	<input type="text" value="cloud"/>		
Payload Codec	<input type="text" value="None"/>		

Nachdem Sie die Anwendung gespeichert haben, können Sie das HTTP-, HTTPS- oder MQTT-Protokoll auswählen und die entsprechenden Serverinformationen eingeben, um Daten an einen anderen Server zu senden.

Data Transmission

Type

Status

General

Broker Address

Broker Port

Client ID

Connection Timeout/s

Keep Alive Interval/s

E. Gehen Sie zur Seite „Profile“, um ein neues Profil für das Gerät hinzuzufügen.

General Applications **Profiles** Device

Device Profiles

Name

Max TXPower

Join Type

Class Type Class A Class B Class C

Advanced

F. Gehen Sie zur Seite „Gerät“ und klicken Sie auf „Hinzufügen“, um LoRaWAN®-Knotengeräte hinzuzufügen.

General Applications Profiles **Device** Gateways Packets

Device

Device Name	Device EUI	Device-Profile	Application	Last Seen	Activated	Operation
No matching records found						

Sie können auch auf „Bulk Import“ klicken, wenn Sie alle Knoten auf einmal hinzufügen möchten.

Klicken Sie auf „Vorlage herunterladen“, um die Vorlagendatei herunterzuladen und Geräteinformationen zu dieser Datei hinzuzufügen. Die Anwendung und das Geräteprofil sollten mit denen übereinstimmen, die Sie auf der Webseite erstellt haben.

	A	B	C	D	E	F	G	H	I
1	name	description	deveui	application	deviceprofile	appkey	devaddr	appskey	nwkskey
2	24e1242191323266		24e1242191323266	cloud	ClassC-OTAA	112233445566778899aa112233445566			
3									
4									
5									

Importieren Sie diese Datei, um mehrere Geräte gleichzeitig hinzuzufügen.

6. Gehen Sie zur Seite „Pakete“, um die Pakete von LoRaWAN®-Knotengeräten zu überprüfen. Der Typ beginnt mit „Up“ für Uplinks und „Dn“ für Downlinks.

Device EUI	Frequency	Datarate	SNR	RSSI	Size	Fcnt	Type	Time	Details
24e124126a146579	868300000	SF7BW125	8.5	-85	4	14	UpUnc	2020-04-28T15:09:25+08:00	!
24e124126a146579	868300000	SF7BW125	10.2	-75	4	13	UpUnc	2020-04-28T15:04:25+08:00	!

Klicken Sie auf „Details“, um die Eigenschaften und den Nutzdateninhalt der Pakete zu überprüfen.

Packets Details	
Fcnt	14
Port	85
Modulation	LORA
Bandwidth	125
SpreadFactor	7
Bitrate	0
CodeRate	4/5
SNR	8.5
RSSI	-85
Power	-
Payload(b64)	A3cYAA==
Payload(hex)	03771800
MIC	f5acdeb2

[ENDE]