

Drahtloser Notfallknopf

R312A

Benutzerhandbuch

Copyright© Netvox Technology Co., Ltd.

Dieses Dokument enthält geschützte technische Informationen, die Eigentum von NETVOX Technology sind. Es ist streng vertraulich zu behandeln und darf ohne schriftliche Genehmigung von NETVOX Technology weder ganz noch teilweise an Dritte weitergegeben werden. Die Spezifikationen können ohne vorherige Ankündigung geändert werden.

Inhaltsverzeichnis

1. Einführung.....	2
2. Aussehen.....	3
3. Hauptmerkmale	3
4. Einrichtungsanleitung	4
5. Datenbericht.....	5
6. Installation	10
7. Wichtige Wartungshinweise.....	11

1. Einführung

Das R312A ist ein Notfallknopfgerät mit großer Reichweite für Geräte vom Typ Netvox ClassA, das auf dem offenen LoRaWAN-Protokoll basiert und mit dem LoRaWAN-Protokoll kompatibel ist.

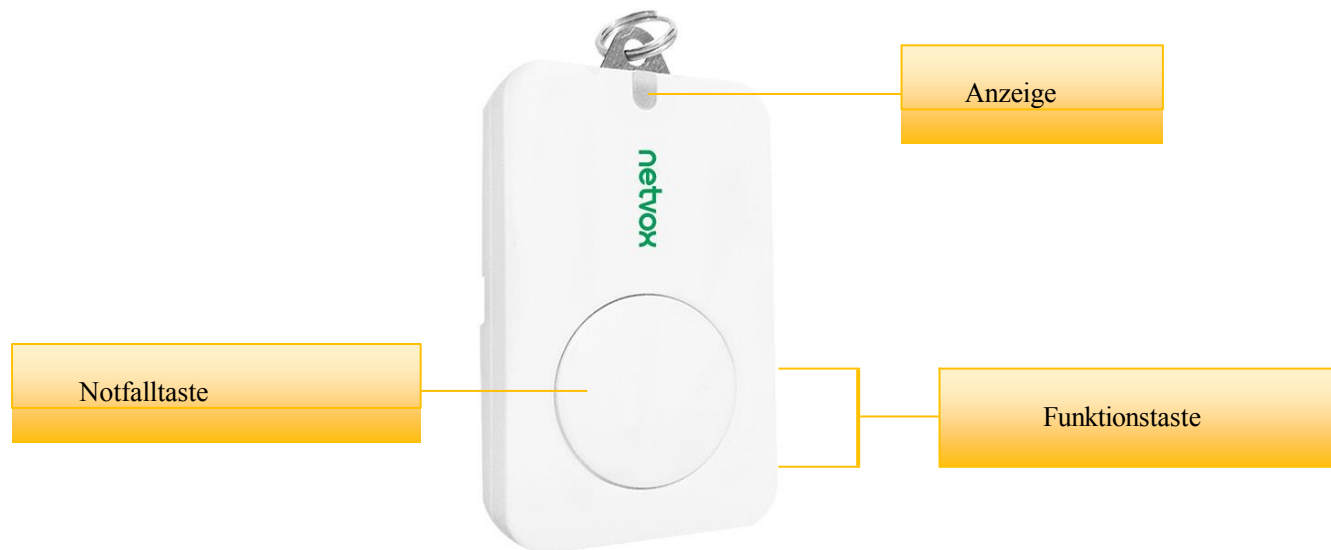
LoRa-Funktechnologie:

LoRa ist eine drahtlose Kommunikationstechnologie, die für große Entfernungen und geringen Stromverbrauch ausgelegt ist. Im Vergleich zu anderen Kommunikationsmethoden erhöht die LoRa-Spreizspektrummodulation die Kommunikationsreichweite erheblich. Sie wird häufig für drahtlose Fernkommunikation mit geringen Datenmengen eingesetzt, beispielsweise für die automatische Zählerablesung, Gebäudeautomationsgeräte, drahtlose Sicherheitssysteme und industrielle Überwachung. Zu den Hauptmerkmalen zählen geringe Größe, geringer Stromverbrauch, große Übertragungreichweite und Störungsunempfindlichkeit.

LoRaWAN:

LoRaWAN nutzt die LoRa-Technologie, um durchgängige Standardspezifikationen zu definieren, die die Interoperabilität zwischen Geräten und Gateways verschiedener Hersteller gewährleisten.

2. Aussehen



3. Hauptmerkmale

- Kompatibel mit LoRaWAN
- 2 Abschnitte mit 3-V-CR2450-Knopfzellenbatterie-Stromversorgung
- Erkennbarer Spannungswert und Status der Notfalltaste
- Einfache Bedienung und Einstellung
- Einfach zu befestigen und mit Schlüsselring zu transportieren
- Kompatibel mit LoRaWAN™ Klasse A
- Frequenzsprungverfahren
- Konfigurationsparameter können über eine Softwareplattform eines Drittanbieters konfiguriert werden, Daten können gelesen und Warnmeldungen per SMS und E-Mail (optional) eingestellt werden
- Anwendbar auf Plattformen von Drittanbietern: Actility/ThingPark, TTN, MyDevices/Cayenne
- Geringer Stromverbrauch und lange Batterielebensdauer

Batterielebensdauer:

- Siehe Website: http://www.netvox.com.tw/electric/electric_calc.html
- Auf dieser Website finden Benutzer die Batterielebensdauer für verschiedene Modelle mit unterschiedlichen Konfigurationen.

4. Einrichtungsanleitung

Ein/Aus

Einschalten	Legen Sie die Batterien ein. (Zum Öffnen benötigen Sie möglicherweise einen flachen Schraubendreher.) Legen Sie zwei 3-V-Knopfzellenbatterien vom Typ CR2450 ein und schließen Sie den Batteriefachdeckel.
Einschalten	Drücken Sie eine beliebige Funktionstaste, bis die grüne und rote Anzeige einmal blinkt.
Ausschalten (Werkseinstellungen wiederherstellen)	Halten Sie beide Funktionstasten 5 Sekunden lang gedrückt, bis die grüne Anzeige 20 Mal blinkt.
Ausschalten	Entfernen Sie die Batterien.
Hinweis	<ol style="list-style-type: none"> 1. Entfernen Sie die Batterie und legen Sie sie wieder ein; das Gerät speichert standardmäßig den vorherigen Ein-/Aus-Zustand. 2. Das Ein-/Aus-Intervall sollte etwa 10 Sekunden betragen, um Störungen durch die Induktivität des Kondensators und andere Energiespeicherkomponenten zu vermeiden. 3. Halten Sie eine beliebige Funktionstaste gedrückt und legen Sie gleichzeitig die Batterien ein; das Gerät wechselt in den Ingenieur-Testmodus.

Netzwerkverbindung

Noch nie mit dem Netzwerk verbunden	Schalten Sie das Gerät ein, um nach dem Netzwerk zu suchen, dem Sie beitreten möchten. Die grüne Anzeige leuchtet 5 Sekunden lang: erfolgreich Die grüne Anzeige bleibt aus: Fehlgeschlagen
War bereits mit dem Netzwerk verbunden (nicht in der Werkseinstellung)	Schalten Sie das Gerät ein, um nach dem vorherigen Netzwerk zu suchen, mit dem Sie sich verbinden möchten. Die grüne Anzeige leuchtet 5 Sekunden lang: erfolgreich Die grüne Anzeige bleibt aus: Fehlgeschlagen
Fehler beim Herstellen der Netzwerkverbindung (wenn das Gerät eingeschaltet ist)	Es wird empfohlen, die Geräteüberprüfungsinformationen auf dem Gateway zu überprüfen oder sich an Ihren Plattformserversanbieter zu konsultieren, wenn das Gerät keine Verbindung zum Netzwerk herstellen kann.

Funktionstaste

Halten Sie beide Tasten an der Seite 5 Sekunden lang gedrückt	Auf Werkseinstellungen zurücksetzen / Ausschalten Die grüne Anzeige blinkt 20 Mal: erfolgreich Die grüne Anzeige bleibt ausgeschaltet: fehlgeschlagen
Drücken Sie einmal eine beliebige Taste an der Seite	Das Gerät ist im Netzwerk: Die grüne Anzeige blinkt einmal und sendet einen Bericht. Das Gerät ist nicht im Netzwerk: Die grüne Anzeige bleibt ausgeschaltet
Notfallknopf	Standard: Halten Sie die Taste 3 Sekunden lang gedrückt, um einen Alarm zu senden Anmerkung: Benutzer können die Tastendruckzeit zum Senden eines Alarms per Befehl konfigurieren

Schlafmodus

Das Gerät ist eingeschaltet und im Netzwerk	Schlafdauer: Min. Intervall. Wenn die Änderungsrate den Einstellwert überschreitet oder sich der Status ändert: Senden Sie einen Datenbericht gemäß dem Mindestintervall.
---	--

Warnung bei niedriger Spannung

Unterspannung	2,4 V
---------------	-------

5. Datenbericht

Das Gerät sendet sofort einen Versionspaketbericht zusammen mit einem Uplink-Paket, das den Alarmstatus enthält. Das Gerät sendet Daten in der Standardkonfiguration, bevor eine Konfiguration vorgenommen wird.

Standardeinstellung:

Maximale Zeit: Max. Intervall = 1 Stunde

Minimale Zeit: Min. Intervall = 1 Stunde (der aktuelle Spannungswert wird bei jedem Min. Intervall erfasst) Batteriewechsel: 0x01 (0,1 V)

Auslösen der Alarmtaste:

Alarmstatus: 1

Normaler Status: 0

Hinweis:

- (1) Der tatsächliche Datenübertragungszyklus des Geräts unterliegt der Programmierkonfiguration vor dem Versand.
- (2) Das Intervall zwischen zwei Berichten muss der Mindestzeit entsprechen.

Der Datenbericht kann mit dem Netvox LoraWAN Application Command-Dokument und <http://www.netvox.com.cn:8888/cmddoc> entschlüsselt werden.

Die Konfiguration der Berichte und der Sendezyklus sind wie folgt:

Minimales Intervall (Einheit: Sekunde)	Maximales Intervall (Einheit: Sekunde)	Meldepflichtige Veränderung	Aktuelle Änderung \geq Meldepflichtige Änderung	Aktuelle Änderung $<$ Meldepflichtige Änderung
Jede Zahl zwischen 1 und 65535	Jede Zahl zwischen 1 bis 65535	Kann nicht 0 sein.	Bericht pro Min. Intervall	Bericht pro Max-Intervall

Beispiel für ConfigureCmd

FPort: 0x07

Bytes	1	1	Var (Fix =9 Bytes)
	CmdID	Gerätetyp	NetvoxPayLoadData

CmdID – 1 Byte

Gerätetyp – 1 Byte – Gerätetyp des Geräts

NetvoxPayLoadData – variable Bytes (max. 9 Bytes)

Beschreibung	Gerät	Cmd ID	Gerät Typ	NetvoxPayLoadData			
Konfiguration BerichtAnforderung	R312A	0x01	0x4D	MinTime (2 Byte Einheit: s)	MaxTime (2 Byte Einheit:s)	Batteriewechsel (1 Byte Einheit: 0,1 V)	Reserviert (4 Byte, fest eingestellt auf 0x00)
Konfiguration BerichtRsp		0x81		Status (0x00_Erfolg)		Reserviert (8 Bytes, fest 0x00)	
ReadConfig BerichtAnforderung		0x02		Reserviert (9 Bytes, fest 0x00)			
ReadConfigR eportRsp		0x82		MinTime (2 Bytes Einheit: s)	MaxTime (2 Byte Einheit: s)	Batteriewechsel (1 Byte Einheit: 0,1 V)	Reserviert (4 Byte, fest eingestellt auf 0x00)

(1) Befehlskonfiguration:

MinTime = 1 min、 MaxTime = 1 min、 BatteryChange = 0,1 V Downlink :

014D003C003C0100000000

003C(H_{ex}) = 60(D_{ec})

Antwort :

814D00000000000000000000 (Konfiguration erfolgreich)

814D01000000000000000000 (Konfiguration fehlgeschlagen)

(2) Konfiguration lesen:

Downlink: 024D00000000000000000000

Antwort:

824D003C003C0100000000 (Aktuelle Konfiguration)

Beispiel für die Betätigungsdauer der Konfigurations-Taste

FPort: 0x0D

Standard-Drückzeit: 0x03

Beschreibung	CmdID	Nutzlast (Fix-Byte, 1 Byte)
SetButtonPressTimeReq	0x01	PressTime (1 Byte, 0x00_Schnelldruck_weniger als 1 Sekunde, 0x01_1 Sekunde drücken, 0x02_2 Sekunden drücken, 0x03_3 Sekunden drücken, 0x04_4 Sekunden drücken, 0x05_5 Sekunden drücken, Anderer Wert ist reserviert)
SetButtonPressTimeRsp	0x81	Status (0x00_Erfolg 0x01_Fehler)
GetButtonPressTimeReq	0x02	
GetButtonPressTimeRsp	0x82	PressTime (1 Byte, 0x00_Schnelldruck_weniger als 1 Sekunde, 0x01_1 Sekunde Druck, 0x02_2 Sekunden lang gedrückt, 0x03_3 Sekunden lang gedrückt, 0x04_4 Sekunden lang gedrückt, 0x05_5 Sekunden lang gedrückt, Andere Werte sind reserviert)

(1) Befehlskonfiguration:

Türklingel nach 2 Sekunden Drücken der Taste auslösen

Downlink: 0102

*Bitte beachten Sie, dass die Portnummer bei einem Downlink-Befehl 0x0D (13) lautet

Antwort: 8100 (Konfiguration erfolgreich)

8101 (Konfiguration fehlgeschlagen)

(1) Konfiguration lesen:

Downlink: 02 Antwort:

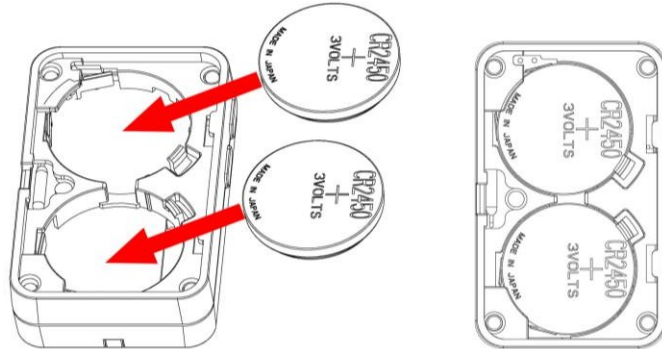
8202 (Aktuelle Konfiguration)

Hinweis:

- 1) Das Gerät wird nur gemäß dem MinTime-Intervall aktiviert und führt dann eine Datenerfassung durch. Im Ruhezustand werden keine Daten erfasst.
- 2) Die gesammelten Daten werden mit den zuletzt gemeldeten Daten verglichen. Wenn der Datenänderungswert größer ist als der Wert „ReportableChange“, meldet das Gerät dies gemäß dem MinTime-Intervall. Wenn die Datenabweichung nicht größer ist als die zuletzt gemeldeten Daten, meldet das Gerät dies gemäß dem MaxTime-Intervall.
- 3) Wir empfehlen, den Wert für das MinTime-Intervall nicht zu niedrig einzustellen. Wenn das MinTime-Intervall zu niedrig ist, wird das Gerät häufig aktiviert und der Akku wird schnell leer.
- 4) Jedes Mal, wenn das Gerät einen Bericht sendet, unabhängig davon, ob dies aufgrund von Datenänderungen, einer Tastenbetätigung oder des MaxTime-Intervalls geschieht, wird ein weiterer Zyklus der MinTime-/MaxTime-Berechnung gestartet.

6. Installation

- (1) Dieses Produkt ist nicht wasserdicht. Bitte bewahren Sie es nach Abschluss der Vorführung in Innenräumen auf.
- (2) Der Staub an der Installationsstelle des Geräts muss abgewischt werden, bevor es angebracht wird.
- (3) Die Batterie wird wie unten gezeigt eingesetzt (die Batterie hat eine nach außen gerichtete „+“-Seite).



1. Der Schlüsselring des tragbaren drahtlosen Notfallknopfs (R312A) kann am Rucksack, am Gürtel oder mit einem Band um den Hals befestigt werden.

Hinweis

Installieren Sie das Gerät nicht in einem metallgeschirmten Gehäuse oder anderen elektrischen Geräten in der Nähe, um die Funkübertragung des Geräts nicht zu beeinträchtigen.



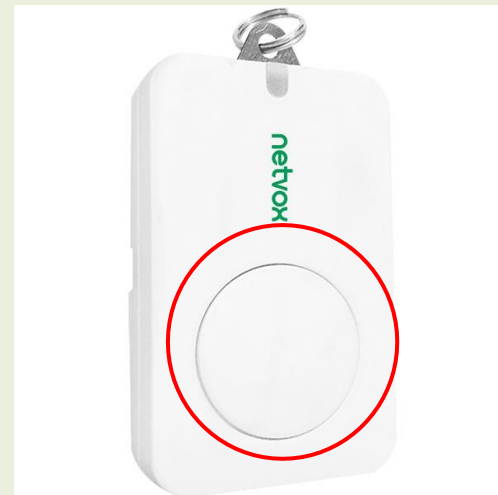
2. Halten Sie den Notfallknopf 3 Sekunden lang gedrückt, um die Alarmmeldung auszulösen.

Wenn das Gerät regelmäßig Daten meldet, wird der Status „Normal“ wiederhergestellt und es werden Statusinformationen „Normal“ gesendet.

Hinweis:

Bei einem Alarm ist das Datenalarmbit „1“.

Wenn der Normalzustand wiederhergestellt ist, ist das Datenalarmbit „0“.



Die Notfalltaste (R312A) kann in folgenden Szenarien verwendet werden:

- Pflegeheim
- Familie (Badezimmer)
- Schule
- Krankenhaus
- Bank
- Weisheitsort
- Warten Sie auf Situationen, in denen ein Notfall auftreten könnte.



7. Wichtige Wartungshinweise

Bitte beachten Sie Folgendes, um eine optimale Wartung des Produkts zu gewährleisten:

- Halten Sie das Gerät trocken. Regen, Feuchtigkeit oder andere Flüssigkeiten können Mineralien enthalten und somit die elektronischen Schaltkreise angreifen. Wenn das Gerät nass wird, trocknen Sie es bitte vollständig.
- Verwenden oder lagern Sie das Gerät nicht in staubiger oder schmutziger Umgebung. Dies kann zu Schäden an den abnehmbaren Teilen und elektronischen Bauteilen führen.
- Lagern Sie das Gerät nicht unter übermäßiger Hitzeeinwirkung. Hohe Temperaturen können die Lebensdauer elektronischer Geräte verkürzen, Batterien zerstören und einige Kunststoffteile verformen oder schmelzen.
- Lagern Sie das Gerät nicht an zu kalten Orten. Andernfalls bildet sich bei Anstieg der Temperatur auf Normaltemperatur Feuchtigkeit im Inneren, wodurch die Platine zerstört wird.
- Werfen, stoßen oder schütteln Sie das Gerät nicht. Eine unsachgemäße Handhabung des Geräts kann zu einer Beschädigung der internen Leiterplatten und empfindlichen Strukturen führen.
- Reinigen Sie das Gerät nicht mit starken Chemikalien, Reinigungsmitteln oder aggressiven Reinigungsmitteln.
- Das Gerät nicht mit Farbe bestreichen. Flecken können das Gerät verstopfen und dessen Funktion beeinträchtigen.
- Werfen Sie den Akku nicht ins Feuer, da er sonst explodieren kann. Beschädigte Akkus können ebenfalls explodieren.

Alle oben genannten Hinweise gelten für Ihr Gerät, den Akku und das Zubehör. Wenn ein Gerät nicht ordnungsgemäß funktioniert, bringen Sie es bitte zur Reparatur zur nächsten autorisierten Servicestelle.