

Bedienungsanleitung Wärm- und Kältezähler Supercal 739

Allgemeines

Der Ein- oder Mehrstrahl-Kompakt-Wärmezähler **Supercal 739** ist ein Präzisions-Messgerät für die individuelle Heizkostenabrechnung und muss sorgfältig behandelt werden.

Der Supercal 739 ist in einer Wärme-, Kälte oder gemischte Version erhältlich und bestimmt die von einer Wärmeträgerflüssigkeit in einem Wärmetauschkreis ausgetauschte Wärme- oder Kälteenergie.

Der Supercal 739 entspricht den Anforderungen der Europäischen Richtlinie 2014/32/EU (MID) Module B und D sowie der Norm EN 1434 Klasse 3.

Wichtig

Der Wärmezähler darf nur unter den auf dem Zähler angegebenen Bedingungen verwendet werden, die metrologischen Plomben müssen ganz sein.

Wenn diese Bedingungen nicht eingehalten werden, ist jegliche Haftung des Herstellers ausgeschlossen, und die Werkgarantie sowie die Einhaltung der metrologischen Normen sind nicht mehr gesichert.

Der Hersteller übernimmt keinerlei Haftung für eine Änderung der eich- und messrelevanten Daten, falls die werkseitige Plombierung dabei aufgebrochen oder verletzt wird. Das Anbringen neuer Plomben darf nur durch eine zugelassene Organisation gemacht werden unter Einhaltung der nationalen Gesetze betreffs legaler Metrologie.

Nur das vom Hersteller gelieferten Zubehör benutzen.

Zur Reinigung ist ausschliesslich ein mit Wasser befeuchtetes Tuch zu verwenden, keine Lösungsmittel.

Das Kabel zwischen dem Durchflusssensor und dem Rechenwerk sowie die Kabel der Temperaturfühler dürfen weder verkürzt noch auf irgendeine Weise abgeändert werden.

Vor der Montage

Auslegungsdaten der Anlage überprüfen und mit den technischen Daten des Wärmezählers vergleichen.

Die allgemeinen Installationsregeln und jene in Bezug auf das Projekt müssen eingehalten werden.

Die zulässige Umgebungstemperatur des Wärmezählers ist auf 5 bis 55 °C festgelegt.

Die Ablesbarkeit des Wärmezählers und der Typenschilder ist zu beachten.

Alle Leitungen müssen im Abstand von mindestens 300 mm von Hochfrequenz- oder Starkstromkabeln verlegt werden.

Wärmestrahlungen und elektrische Störfelder in der Nähe des Rechenwerks und des Verbindungskabels sind zu vermeiden.

Das Rechenwerk muss generell abgesetzt von Kälteleitungen montiert werden.

Es ist darauf zu achten, dass kein Kondenswasser in das Rechenwerk eindringen kann.

Sofern die Gefahr von Erschütterungen im Rohrleitungssystem besteht, muss das Rechenwerk getrennt an der Wand montiert werden.

Falls die Temperatur des Mediums im Innern des Durchflusssensors regelmässig 90 °C erreicht, muss das Rechenwerk getrennt vom Durchflusssensor montiert werden.

Es wird empfohlen, die Anlage vor der Montage des Durchflusssensors zu spülen, um zu gewährleisten, dass sich keine Fremdkörper in der Rohrleitung befinden.

Sicherheitshinweis Lithium-Batterien

Es werden 3-V-Lithiumbatterien verwendet. Sicherheitsregeln müssen eingehalten werden: der Ersatz der Batterien oder die Ergänzung einer zweiten Batterie ist nicht erlaubt.

Nicht wieder aufladen, nicht kurzschliessen, vor Feuchtigkeit schützen, nicht erhitzen oder ins Feuer werfen, nicht öffnen, ausser Reichweite von Kindern aufbewahren.

Entsorgungshinweis:



Zu Erhaltung und Schutz der Umwelt, und um die Verschwendung von natürlichen Ressourcen und die Umweltverschmutzung zu verbessern, wurde von der europäischen Kommission eine Richtlinie erlassen, nach der elektrische und elektronische Geräte vom Hersteller zurückgenommen werden, um sie einer geordneten Entsorgung oder einer Wiederverwertung zuzuführen. Wenn die Entsorgung durch Sie erfolgt, erkundigen Sie sich über die Recyclingmöglichkeiten in Ihrer Region.

Montage

Bei der Montage des Supercal 739 müssen die Vorschriften der Norm EN 1434-6 eingehalten werden.

Das Rechenwerk ist standardmässig für eine Montage auf der „kalten“ Seite parametrisiert. Eine Montage auf der „warmen“ Seite muss bei der Bestellung angegeben werden.

Je nach Version und Verwendung (Wärme- und/oder Kältezähler) muss der Zähler auf der „kalten“ oder „warmen“ Seite, gemäss Konfiguration, montiert werden. Wenn das Gerät mit der Konfigurationsoption bestellt wurde, können einige Parameter mit dem Menü „Config“ während der Inbetriebnahme geändert werden.

In derselben Anlage müssen unterschiedliche Montagepositionen (horizontal und vertikal) vermieden werden, da die Messbereiche verschieden sind. Den Durchflusssensor unter Berücksichtigung der Durchflussrichtung anordnen (Pfeil → auf dem Durchflusssensor).

Eine horizontale Montage mit unten liegendem Rechenwerk ist nicht zulässig. Ebenso muss eine Montagstellung vermieden werden, die zu einer Ansammlung von Luftblasen im Innern des mechanischen Zählers führen kann.

Der Wärmezähler muss zwischen zwei Absperrventilen montiert werden. Der Durchflusssensor muss vor jeglichem Kontrollventil montiert werden, um jeden möglichen Störeinfluss zu verhindern. Die Dichtigkeit muss in den einzelnen Montageschritten kontrolliert werden.

Die Wärmeträgerflüssigkeit muss einem Wasser ohne Zusatz gemäss Arbeitsblatt FW 510 der deutschen AGFW (Arbeitsgemeinschaft für Fernwärme) entsprechen. Wenn dem Wasser Additive beigegeben werden, muss sich der Anwender über die Kompatibilität der Materialien des Wärmezählers in Berührung mit diesen Additiven vergewissern.

Montage des Rechenwerks für eine Kälteanwendung

Nur der Durchflusssensor darf vollständig isoliert sein. **Das Rechenwerk vom Durchflusssensor trennen** und an die Wand befestigen.

Wir empfehlen die Verwendung eines Wandbeschlags:

- Wenn der Zähler unter beschränkten Platzverhältnissen installiert werden muss
- Bei der Montage in kondensierender Umgebung
- Um die Batterielebensdauer zu verlängern

Die Rohrleitungen müssen in der Regel vor der Inbetriebnahme der Anlage frei von Luft sein. In Kühlanlagen die Isolationsanweisungen beachten. Es muss eine definitive Inbetriebnahme durchgeführt und dokumentiert werden.

Wandmontage des Rechenwerks

Das Rechenwerk kann vom Durchflusssensor getrennt und mit Hilfe der mit dem Wärmezähler gelieferten Wandbefestigung an einer Wand montiert werden. Wenn möglich das Befestigungsteil oberhalb des Durchflusssensors montieren.

Das Wandbefestigungsteil wird zusammen mit einer beidseitig klebenden Scheibe mit dem Supercal 739 geliefert (Abbildung 1).

Das Wandbefestigungsteil kann auch mit (nicht mitgelieferten) Schrauben an der Wand montiert werden.

Damit das Rechenwerk vom Durchflusssensor getrennt werden kann, mit einer Hand seitlich auf die beiden Verriegelungstasten drücken und das Rechenwerk nach oben ziehen (Abbildung 2).

Das Rechenwerk am Wandbefestigungsteil befestigen und dabei darauf achten, das Kabel nicht einzuklemmen, welches das Rechenwerk mit dem Durchflusssensor verbindet. Die beidseitig klebende Scheibe hinten an das Wandbefestigungsteil kleben. Das Ganze an der Wand befestigen (Abbildung 3).

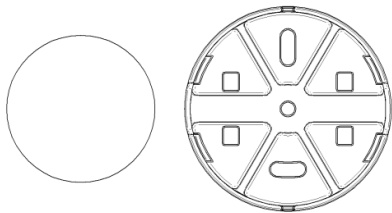


Abbildung 1



Abbildung 2

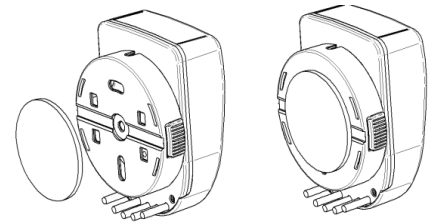
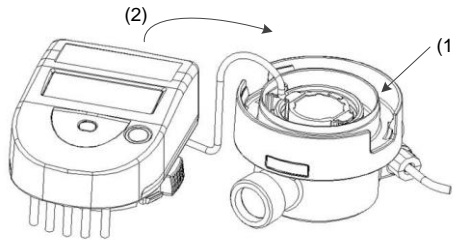


Abbildung 3

Um das Rechenwerk vom Wandbefestigungsteil zu entfernen, einfach auf die beiden Verriegelungstasten drücken und das Rechenwerk gegen sich ziehen. Das Verbindungskabel am dazu vorgesehenen Ort am Durchflusssensor (1) aufwickeln und dann das Rechenwerk (2) wieder einsetzen.



Montage der Temperaturfühler

Der im Durchflussmesser montierte Temperaturfühler besitzt eine farblose Markierung.

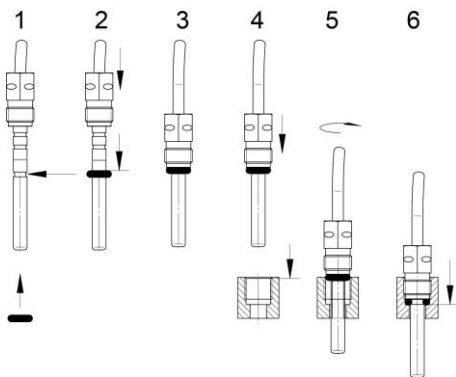
Der Temperaturfühler mit der orangenen Markierung, muss auf der Seite „gegenüber“ dem Supercal 739 montiert werden.

Beispiel: Wenn der Durchflussmesser auf der warmen Seite (Hot Pipe) installiert ist, wird der Temperaturfühler mit der orangenen Markierung auf der kalten Seite (Cold Pipe) montiert.

Die Kabel der Temperaturfühler des Supercal 739 sind je 1,5 m lang. Die Temperaturfühler bilden eine mit dem Rechenwerk verbundene Untergruppe. Es ist verboten, die Kabel der Temperaturfühler zu verkürzen oder zu verlängern.

Die auf dem Schild angegebenen Betriebstemperaturen müssen eingehalten werden.

Ein Temperaturfühler kann direkt in die hydraulische Basis eingebaut werden. Die Temperatursonden müssen vorzugsweise direkt eingebaut werden, d.h. ein Temperaturfühler wird in die hydraulische Basis des Zählers eingebaut, und der andere auf der anderen Seite des Wärmeaustauscher Kreises.



1. Überprüfen Sie, ob sich der O-Ring in der 3. Nut (Pfeil) befindet.
2. Wenn nicht, schieben Sie den O-Ring in die entsprechende Nut.
3. Schieben Sie die Verschraubung bis zum O-Ring.
4. Führen Sie den Temperaturfühler in die Rohrverschraubung ein.
5. Sobald der O-Ring am Gewinde anliegt, schrauben Sie den Temperaturfühler von Hand bis zum Anschlag ein.
6. Danach mit einem maximalen Anzugsmoment von 1.4 Nm anziehen (entspricht ca. einer ½ **Umdrehung**).

Bei der Verwendung von Tauchhülsen müssen diese speziell für die beiden Temperaturfühler verwendet werden gemäss der unten stehenden Liste.

Eine asymmetrische Montage ist ebenfalls möglich. In diesem Fall wird der erste Temperaturfühler direkt und der orange markierte Temperaturfühler in einer Tauchhülse gemäss der weiter unten stehenden Liste montiert. Für Ausführungen mit nicht-symmetrisch eingebautem Temperaturfühlerpaar gelten eingeschränkte Nennbetriebsbedingungen für die untere Grenze des Durchflusswertes und für die untere Grenze der Temperaturdifferenz gemäss:

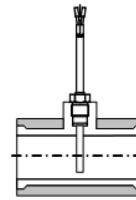
$qi \geq 200 \text{ l/h}$ bei $\Delta T_{\min} = 3 \text{ K}$ oder $qi \geq 60 \text{ l/h}$ bei $\Delta T_{\min} \geq 6 \text{ K}$.
Es muss darauf geachtet werden, dass die Temperaturfühler bis zum Anschlag in die Tauchhülsen eingeführt werden.

Liste der Tauchhülsen

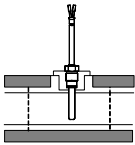
Temperaturfühler	Versionen	Tauchhülse	Artikelnummer	Material	Temperaturbereich
Ø 5x31 mm	Pt1000	M10x1	0460A212	Messing	0...100 °C
Ø 5x 31 mm	Pt1000	G3/8"	0460A213	Messing	0...100 °C
Ø 5x 31 mm	Pt1000	G1/2"	0460A214	Messing	0...100 °C
Ø 5.2x 31 mm	Pt1000	M10x1	0460A215	Messing	0...100 °C
Ø 5.2x 31 mm	Pt1000	G3/8"	0460A216	Messing	0...100 °C
Ø 5.2x 31 mm	Pt1000	G1/2"	0460A217	Messing	0...100 °C
Ø 6x 31 mm	Pt1000	M10x1	0460A201	Messing	0...100 °C

Direktmontage in ein „T“-Stück

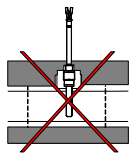
Der Temperaturfühler befindet sich auf gleicher Höhe und senkrecht zur Rohrachse (DN15, DN20):



Montage der Temperaturfühler für Kälteanwendungen



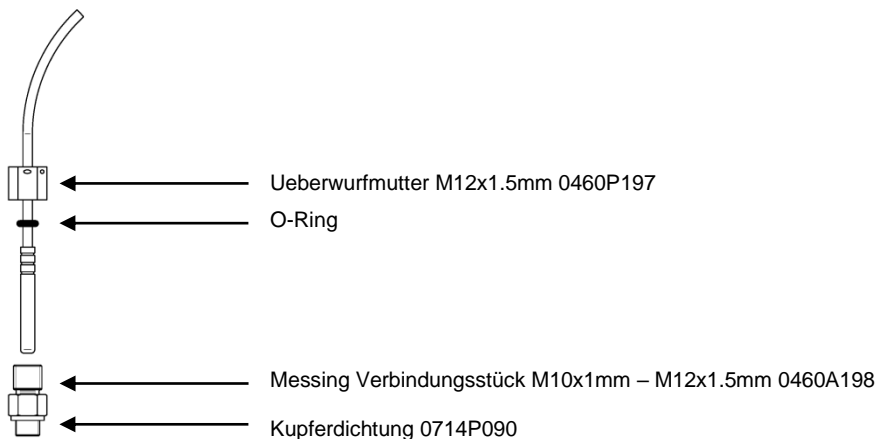
Isolation nur bis zur Befestigungsschraube



Die Befestigungsschraube des Temperaturfühlers darf von keiner Isolation überdeckt sein. Dies gilt auch, wenn der Temperaturfühler direkt im Durchflusssensor befestigt wird.

Temperaturfühler 6mm, direkt Montage in Messing Verbindungsstück M10x1mm – M12x1.5mm

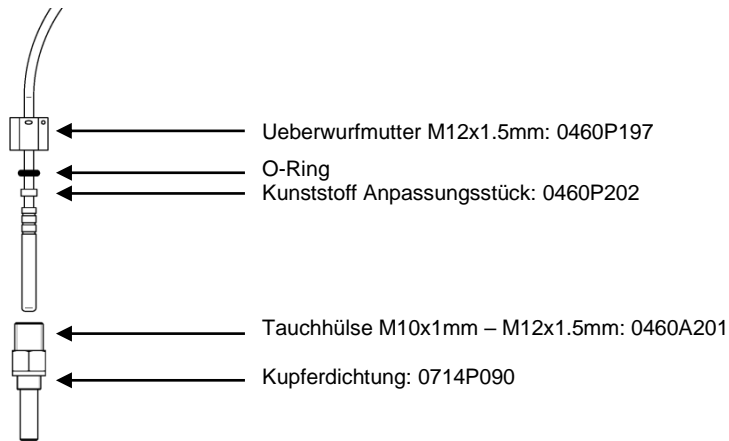
Das Messing Verbindungsstück kann in das EAS des Messkapselzähler mit Gewindeanschluss M77x1,5 oder in einem Kugelhahnventil montiert werden.



1. Kupferdichtung (0714P090) auf das Messing Verbindungsstück Seiten M10x1mm legen.
2. Messing Verbindungsstück in das EAS der Messkapsel oder im Kugelhahnventil einschrauben.
3. O-Ring entlang des Silikonkabels bis zu dem Metallelement schieben.
4. Temperaturfühler in das Verbindungsstück legen. Der O-Ring muss gegen das Verbindungsstück drücken
5. Überwurfmutter M12x1.5 mm bis an den Anschlag des Verbindungsstückes von Hand anziehen.
6. Dichtigkeit der unter Druck gesetzten Temperaturfühler überprüfen.
7. Temperaturfühler plombieren.

Temperaturfühler 6mm, indirekte Montage mit Tauchhülse

Das Messing Verbindungsstück kann durch eine Tauchhülse ersetzt werden, die in das EAS des Messkapselzähler mit Gewindeanschluss M77x1,5 oder in einem Kugelhahnventil montiert werden kann.



1. Kupferdichtung (0714P090) in das Messing Verbindungsstück Seite M10x1mm legen.
2. Tauchhülse in das EAS der Messkapsel oder in Kugelhahnventil einschrauben.
3. Weisses Kunststoff Anpassungsstück (0460P202) entlang dem Silikonkabel bis zum Metallelement schieben.
4. O-Ring entlang des Silikonkabels bis zum Kunststoff Anpassungsstück schieben.
5. Temperaturfühler in die Tauchhülse legen. Das Kunststoff Teil wird in die Tauchhülse positioniert. Der O-Ring muss gegen die Tauchhülse drücken.
6. Üeberwurfmutter M12x1.5 mm bis an den Anschlag der Tauchhülse von Hand anziehen.
7. Dichtigkeit der unter Druck gesetzten Temperaturfühler überprüfen.
8. Temperaturfühler plombieren.

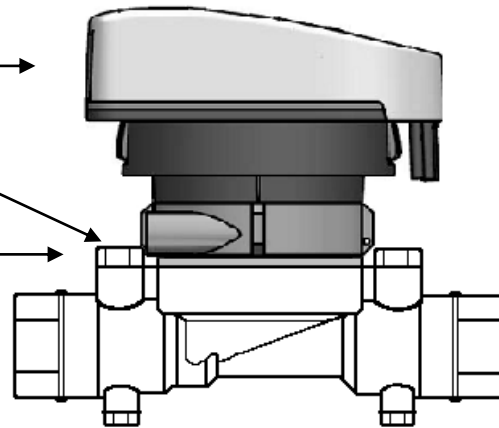
EAS mit integriertem Kugelhahnventil für G2" Messkapsel

Um zu verhindern dass die Messkapsel auf dem Verschlusszapfen des Kugelhahnventils anstösst, ursprüngliche Verschlusszapfen durch einem mit dünnerem Kopf ersetzen.

Mehrstahl Messkapsel mit G2" Verbindung
Die Lage des Temperaturfühlers stösst auf dem Verschlusszapfen des EAS.

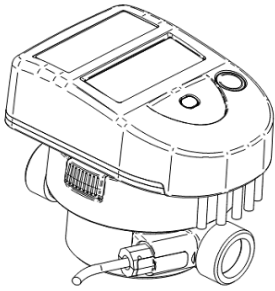
Ursprünglicher Verschlusszapfen durch einen mit dünnerem Kopf ersetzen 0714P089.

EAS mit integriertem Kugelhahnventil



Montage des Supercal 739

Einstrahlzähler

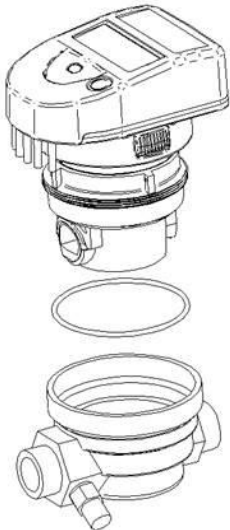


Bei der Montage des Einstrahl-Supercal 739 müssen die folgenden Schritte eingehalten werden:

- Rohrleitungen der Anlage gemäss DIN/EN sorgfältig spülen.
- Absperrventile vor und hinter dem Zähler schliessen.
- Entleerungsventil öffnen, um den Druck abzulassen und das im Rohr zwischen den beiden Absperrventilen enthaltene Wasser zu entleeren.
- Durchflussrichtung des Durchflusssensors beachten (Pfeil auf dem Durchflusssensor).
- Auf beiden Seiten des Durchflusssensors eine Dichtung anordnen. Nur geeignetes, neues Dichtungsmaterial verwenden.
- Sich vergewissern, dass die Dichtungen in Bezug auf die Anschlüsse der Wasserleitung und des Durchflusssensors richtig positioniert sind.
- Befestigungsmuttern von Hand und dann mit Hilfe eines Schlüssels ganz bis zum mechanischen Anschlag festziehen.
- Temperaturfühler montieren.
- Display in die für eine gute Ablesung gewünschte Stellung drehen.
- Dichtigkeit des unter Druck gesetzten Zählers überprüfen.
- Durchflusssensor und Temperaturfühler plombieren.

Montage der Messkapselzähler in das Einrohranschlussstück

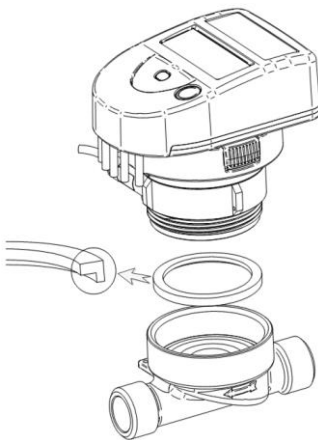
Messkapselzähler mit Gewindeanschluss M77x1,5



Bei der Montage des Messkapselzählers Supercal 739 mit Gewindeanschluss M77x1,5 in das Einrohranschlussstück (EAS) müssen die folgenden Schritte eingehalten werden:

- Rohrleitungen der Anlage gemäss der DIN/EN-Norm sorgfältig spülen.
- Absperrventile vor und hinter dem Zähler schliessen.
- Entleerungsventil öffnen, um den Druck zu reduzieren und das im Rohr zwischen den beiden Absperrventilen enthaltene Wasser zu entleeren.
- Durchflussrichtung des EAS beachten (Pfeil auf dem Gehäuse beachten).
- Den Blinddeckel oder alten Zähler mit Hilfe eines Schlüssels vom EAS entfernen. Achtung, es kann Wasser ausfliessen.
- Vorgeformte Dichtung wegnehmen und die Kontaktflächen und das Gewinde reinigen.
- Die neue Dichtung (O-Ring) in das EAS einsetzen. Sich vergewissern, dass sie richtig positioniert ist.
- Aussengewinde (M77x1,5) der Messkapsel mit einer dünnen Silikonschicht schmieren.
- Schutzdeckel der Messkapsel entfernen und die Kapsel in das EAS einsetzen. Auf die Position des Sacklochs in der Messkapsel gegenüber dem Unverwechselbarkeitsnocken im Sockel achten!
- Messkapsel von Hand fest einschrauben und dann mit Hilfe eines Schlüssels ganz bis zum mechanischen Anschlag festziehen.
- Temperaturfühler montieren.
- Display in die für eine gute Ablesung gewünschte Stellung drehen.
- Dichtigkeit des unter Druck gesetzten Zählers überprüfen.
- Messkapsel und Temperaturfühler plombieren.

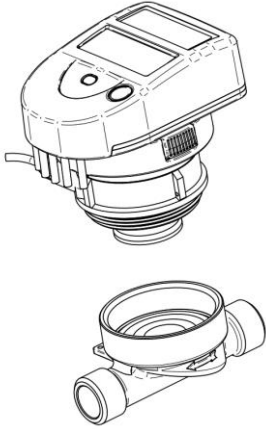
Messkapselzähler mit Gewindeanschluss G2"



Bei der Montage des Mehrstrahl-Messkapselzählers Supercal 739 mit Gewindeanschluss G2" in das Einrohranschlussstück (EAS) müssen die folgenden Schritte eingehalten werden:

- Rohrleitungen der Anlage gemäss der DIN/EN-Norm sorgfältig spülen.
- Absperrventile vor und hinter dem Zähler schliessen.
- Entleerungsventil öffnen, um den Druck zu reduzieren und das im Rohr zwischen den beiden Absperrventilen enthaltene Wasser zu entleeren.
- Durchflussrichtung des EAS beachten. (Pfeil auf dem Gehäuse beachten).
- Den Blinddeckel oder alten Zähler mit Hilfe eines Schlüssels vom EAS entfernen. Achtung, es kann Wasser ausfliessen.
- Vorgeformte Dichtung wegnehmen und die Kontaktflächen und das Gewinde reinigen.
- Die neue Profildichtung mit der breiten Fläche nach oben und dem Ansatz nach unten in den EAS einsetzen. Sich vergewissern, dass sie richtig positioniert ist.
- Aussengewinde (G2") der Messkapsel mit einer dünnen Silikonschicht schmieren.
- Schutzdeckel der Messkapsel entfernen und die Kapsel von Hand fest einschrauben und dann mit Hilfe eines Schlüssels ganz bis zum mechanischen Anschlag festziehen.
- Temperaturfühler montieren.
- Display in die für eine gute Ablesung gewünschte Stellung drehen.
- Dichtigkeit des unter Druck gesetzten Zählers überprüfen.
- Messkapsel und Temperaturfühler plombieren.

**Messkapselzähler mit Gewindeanschluss
M62x2**



Bei der Montage des Mehrstrahl-Messkapselzählers Supercal 739 mit Gewindeanschluss M62x2 in das Einrohranschlussstück (EAS) müssen die folgenden Schritte eingehalten werden:

- Rohrleitungen der Anlage gemäss der DIN/EN-Norm sorgfältig spülen.
- Absperrventile vor und hinter dem Zähler schliessen.
- Entleerungsventil öffnen, um den Druck zu reduzieren und das im Rohr zwischen den beiden Absperrventilen enthaltene Wasser zu entleeren.
- Durchflussrichtung des EAS beachten. (Pfeil auf dem Gehäuse beachten).
- Den Blinddeckel oder alten Zähler mit Hilfe eines Schlüssels vom EAS entfernen. Achtung, es kann Wasser ausfliessen.
- Aussengewinde (G2") der Messkapsel mit einer dünnen Silikonschicht schmieren.
- Messkapsel von Hand fest einschrauben und dann mit Hilfe eines Schlüssels ganz bis zum mechanischen Anschlag festziehen.
- Temperaturfühler montieren.
- Display in die für eine gute Ablesung gewünschte Stellung drehen.
- Dichtigkeit des unter Druck gesetzten Zählers überprüfen.
- Messkapsel und Temperaturfühler plombieren.

Verkabelung für die Impulseingangsfunktion

Die Impulseingänge sind SELV-Stromkreise (SELV-System = Schutzkleinspannung, engl. *Safety Extra Low Voltage*) und dürfen nur an SELV-Kreise angeschlossen werden. Siehe elektrischen Eigenschaften auf Seite 12.

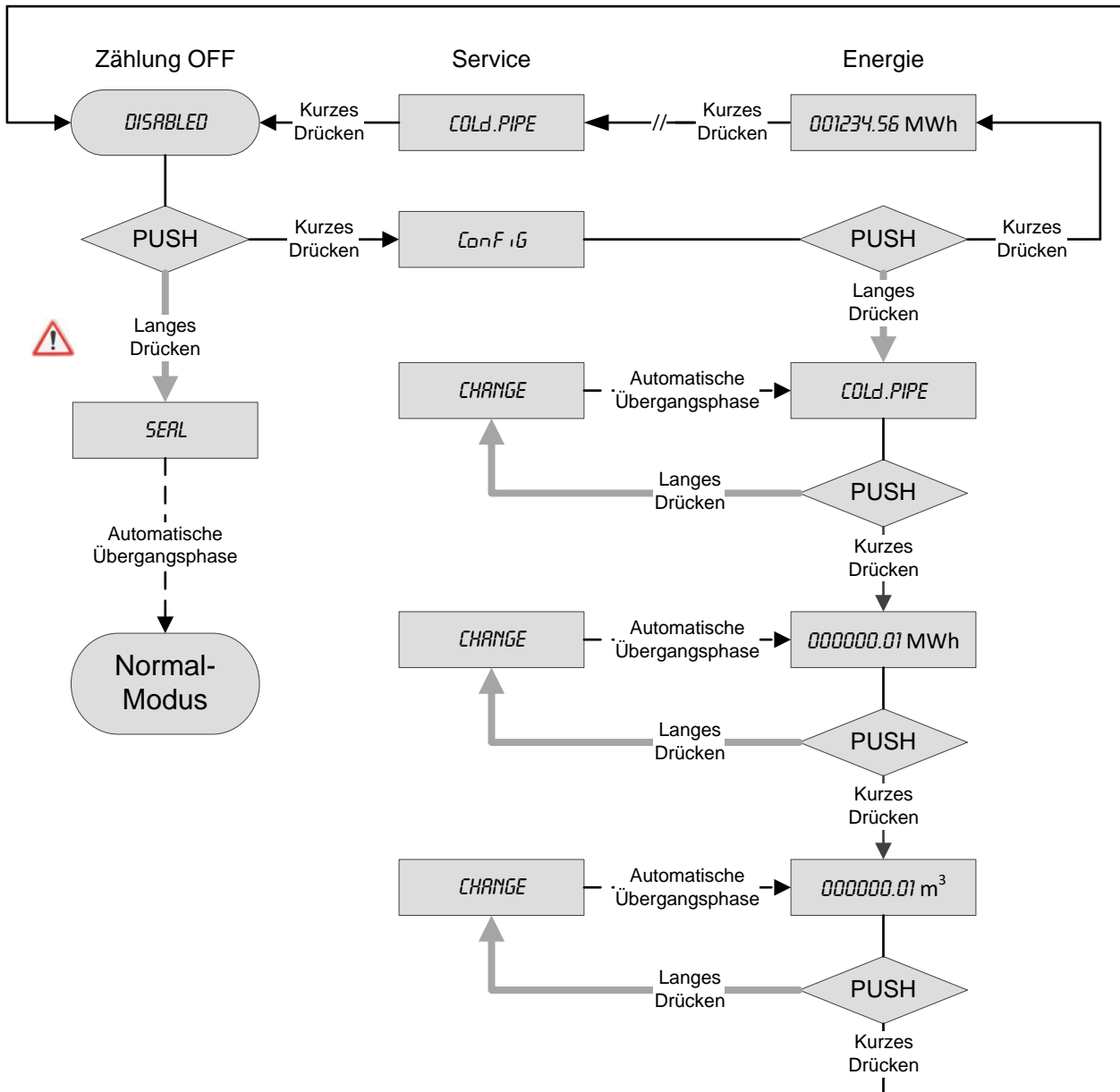
Verkabelung für die Impulsausgangsfunktion

Die Impulsausgänge sind SELV-Stromkreise (SELV-System = Schutzkleinspannung, engl. *Safety Extra Low Voltage*) und dürfen nur an SELV-Kreise angeschlossen werden. Siehe elektrischen Eigenschaften auf Seite 12.

Inbetriebnahme vom Lager-Modus aus

Ab Werk kann der Durchflussmesser im Lager-Modus sein, das heisst, dass er nicht zählt und das Display „Disabled“ anzeigt. Der Lager-Modus ist aktiv, solange das der Durchflussmesser nicht versiegelt „Seal“ wurde.

Im Lager-Modus, erfolgt der Übergang zum Menü „Config“ mit einem kurzen Druck auf die orangenen Navigationstaste. Ein weiterer kurzer Druck ermöglicht den Zugriff auf die gesamte Anzeigesequenz vom „Normal“ Modus.



Im Menü „Config“ (optional erhältlich), ermöglicht ein langes Drücken die Änderung folgender Parameter:

- Einbaulage des Durchflussmessers in der Anlage: Warme (HOT PIPE) oder kalte Seite (COLD PIPE).
- Die Energieeinheit (0.1kWh, 1kWh, 0.001MWh, 0.01MWh, 0.001GJ et 0.01GJ).
- Die Volumeneinheit (0.01 m³ und 0.001m³).

Erfolgt über eine Dauer von 3 Minuten keine Eingabe kehrt das Menü auf „Disabled“ zurück. Wenn Änderungen im Menü „Config“ vorgenommen wurden, bleiben diese gespeichert.



Wenn „Disabled“ angezeigt wird, werden die Parameter durch ein langes Drücken bestätigt. Die Anzeige „Seal“ blinkt 4 Mal und das Gerät wechselt in den „Normal“ Betrieb.

Von diesem Moment an ist der Lager-Modus („Disabled“ und „Config“) nicht mehr zugänglich.

Funktionskontrolle

Die Dichtheit der Anlage muss überprüft werden.

Überprüfen Sie die Kohärenz der am Zähler angegebenen Messwerte mit Hilfe der orangenen Taste am Zähler. Am LCD-Display können die folgenden Werte angezeigt werden: Durchfluss, Leistung sowie Vor- und Rücklauftemperatur. Der Kommunikationsindikator auf dem LCD-Display dient zur Überprüfung der Kommunikations-Inputs und -Outputs. **Sämtliche Parameteranzeigen dienen zur Kontrolle des Zählers bzw. zur Einregulierung der Anlage. Es ist zu überprüfen, ob der einregulierte Durchfluss der Anlage den maximal erlaubten Durchfluss des Zählers nicht überschreitet. Zur umfassenden Funktionskontrolle wird die Speicherung eines Inbetriebnahme-Protokolls über die optische Schnittstelle mit der Software Prog7x9 empfohlen.**

Fehlercodes

Das Rechenwerk des Supercal 739 zeigt am LCD-Display mit der Bezeichnung „Err“ und einem Zahlencode die anstehenden Fehlermeldungen an. Wenn gleichzeitig mehrere Fehler anstehen, werden die Codes summiert.

Der Fehler wird in der ersten Position des Hauptmenüs am Display angezeigt. Es ist jederzeit möglich, durch Drücken der Navigationstaste alle anderen Menüs zu wählen. Wenn die Navigationstaste innerhalb von 3 Minuten nicht mehr gedrückt wird, wird der Fehlercode automatisch erneut in der ersten Position des Hauptmenüs angezeigt.

Die Anzeige eines Fehlers verschwindet automatisch, wenn der Fehler nicht mehr vorhanden ist.

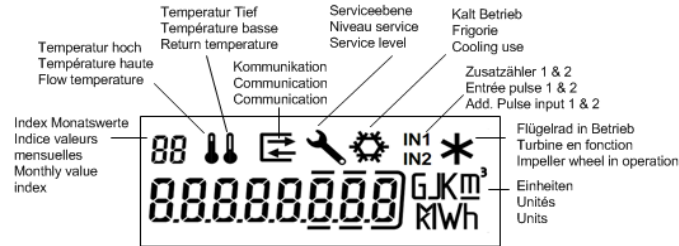
Err 1: Durchfluss grösser als 1,2 x q_s oder Durchflussmesser defekt.

Err 2: Die gemessene Temperatur liegt ausserhalb des zugelassenen Bereichs oder ein Temperaturfühler ist defekt.

Um zu überprüfen, ob die Temperaturfühler nicht bei der Montage vertauscht worden sind, kann man am Display die Differenz zwischen der Vor- und Rücklauftemperatur überprüfen. Je nach der Verwendung (Wärme oder Kälte) kann diese Differenz positiv oder negativ sein.

Display

Das LCD-Display des Supercal 739 ist besonders gross ausgelegt, damit es sehr gut abgelesen werden kann.



Anzeigesequenz

Zum Anzeigen der vom Rechenwerk erzeugten Daten sind mehrere Fenster in der Form von Menü- bzw. Untermenü-Funktionen geschaffen worden. Je nach der Version des Wärmezählers können gegenüber der Standardversion bestimmte Menüs hinzugefügt sein.

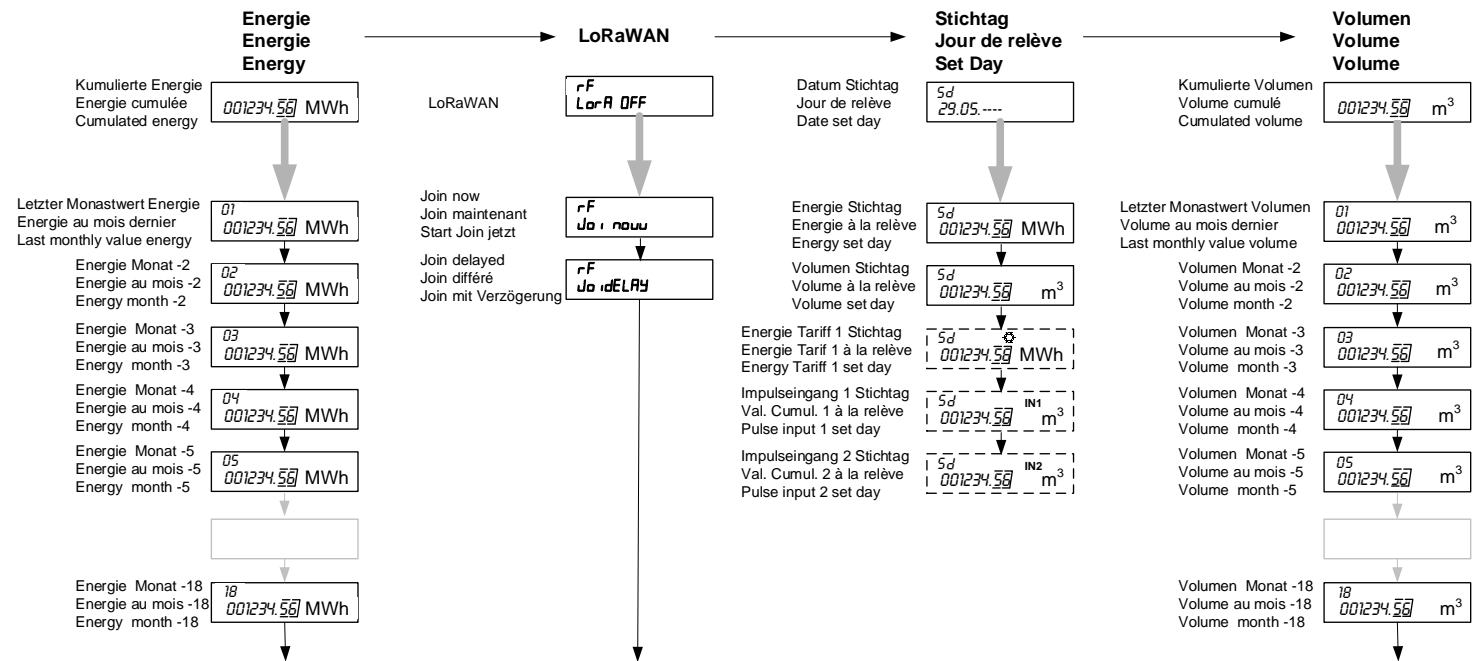
Das Fenster „Energie“ des Hauptmenüs bildet die Basis-Anzeige.

Durch Drücken der Navigationstaste gelangt man von einem Menü zum anderen und zu den einzelnen Positionen innerhalb eines Menüs.

Durch kurzes Drücken der Navigationstaste gelangt man von einem Menü zum anderen oder zur nächsten Anzeige innerhalb desselben Menüs.

Durch langes Drücken (> 2 Sekunden) der Navigationstaste gelangt man zu den einzelnen Positionen innerhalb eines Menüs oder zur Anzeige „Energie“ vom Innern eines Menüs aus. Nach 3 Minuten kehrt die Anzeige automatisch zum Basis-Fenster „Energie“ zurück.

Details der einzelnen Anzeigesequenzen in Normal-Modus:



... und weiter ...

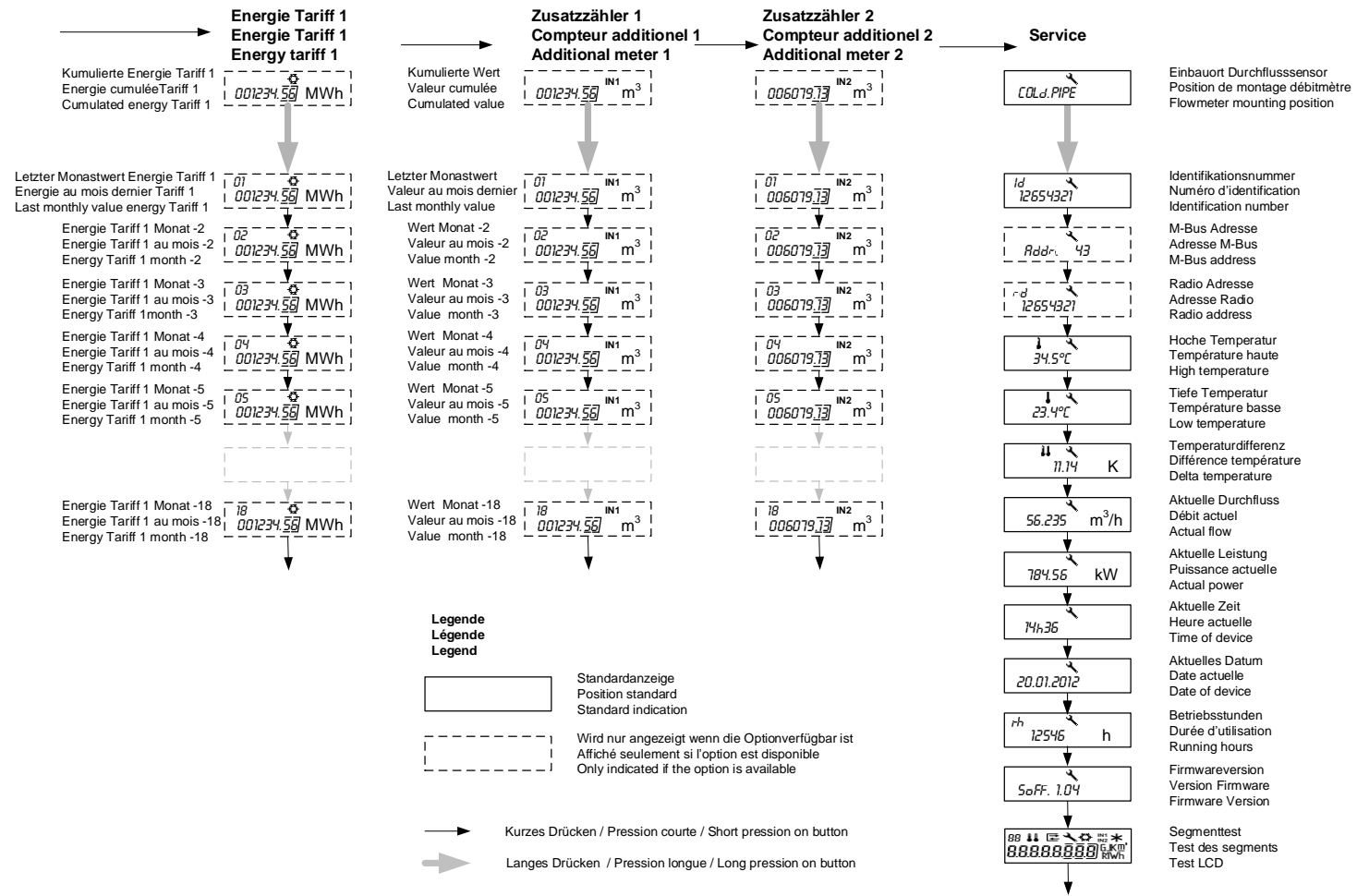


Abb. 1 LCD Sequenzdiagramm

Kommunikationsschnittstelle und Optionen

Die Kommunikationsschnittstellen werden im Werk installiert und voreingestellt. Bei der Bestellung muss der Schnittstellentyp angegeben werden: Ferngespeister M-Bus oder SONTEX Funk, Wireless M-Bus (OMS), LoRaWAN oder Impulsausgänge.

Impulseingangsfunktion

Je nach der festgelegten Variante bietet der Supercal 739 die Möglichkeit, bis zu zwei Impulseingangszähler zu integrieren, zum Beispiel einen Warmwasser- und einen Kaltwasserzähler.

Die Impulswertigkeit ist mit der Software Prog7x9 programmierbar. Standardmässig beträgt die Impulswertigkeit für jeden Impulseingang 1 Impuls/Einheit.

Die Daten der Zähler werden separat in Summenzählwerken aufsummiert und können als IN1 und IN2 am Display angezeigt sowie über die in das Rechenwerk eingebaute Kommunikationsschnittstelle übertragen werden.

Der Supercal 739 wird mit einem 1,5 m langen Kabel für die Impulszähler geliefert.

Impulsausgangsfunktion

Je nach der gewählten Variante bietet der Supercal 739 die Möglichkeit, zwei Impulsausgänge mit offenem Kollektor zu integrieren, welche die Wärmeenergie, die Kälteenergie oder das Volumen darstellen können:

Wärmemessung, respektive Kältemessung:

- Ausgang S1 = Wärmeenergie, respektive Kälteenergie
- Ausgang S2 = Volumen

Gemischte Wärme- und Kältemessung:

- Ausgang S1 = Wärmeenergie
- Ausgang S2 = Kälteenergie

Jedes Mal, wenn die kleinere am Display angezeigte Einheit der Energie (Wärme oder Kälte) und/oder des Volumens erhöht wird, erhält das entsprechende Ausgangskabel S1 bzw. S2 1 Impuls.

Beispiel für die Energie:

Anzeige 12345678 kWh

==> Wert des Ausgangsimpulses für die Energie = 1 kWh/Impuls

Anzeige 12345,678 MWh

==> Wert des Ausgangsimpulses für die Energie = 0,001 MWh/Impuls

Anzeige 123456,78 GJ

==> Wert des Ausgangsimpulses für die Energie = 0,01 GJ/Impuls

Beispiel für das Volumen:

Anzeige 12345,678 m³

==> Wert des Ausgangsimpulses für das Volumen = 0,001 m³/Impuls

Anzeige 123456,78 m³

==> Wert des Ausgangsimpulses für das Volumen = 0,01 m³/Impuls

Der Supercal 739 wird mit einem 1,5 m langen Kabel für die Impulsausgänge geliefert.

Elektrische Daten der Impulsausgänge: Offener Kollektor 1 Hz 500 ms.

Optische Schnittstelle

Jeder Supercal 739 ist standardmässig mit einer optischen Schnittstelle versehen.

Die Kommunikation zwischen des Software Prog7x9 und dem Supercal 739 kann mit einem Optokoppler erfolgen.

Die Software Prog7x9 dient vor allem zur Einstellung von nicht-metrologischen Parametern und zur Auslesung.

Für den Optokoppler ist die Übertragungsgeschwindigkeit auf 2400 Baud festgelegt und nicht änderbar.

Wir empfehlen die Verwendung der Optokoppler von www.petetechnik.de.

Falls Kommunikationsprobleme auftreten verweisen wir auf den User Guide Prog7x9 (als PDF in SW integriert).

Nachstehend geben wir für die aufgeführten Optokoppler die Filter an, die notwendig sind, um richtig mit der Software Prog7x9 zu kommunizieren:

Opto Koppler	Filter
P+E Technik : "K1-98" ou "K1-06"	Ohne Filter
P+E Technik : "K01-USB"	Ohne Filter

SONTEX Funksystem

Die Kommunikationsschnittstelle SONTEx Funk ist eine Schnittstelle, die eine Kommunikation zwischen allen Supercom-Funk-Produkten die SONTEx Funkverbindungen zulassen erlaubt. Um über diese Schnittstelle zu verfügen, muss sie bei der Bestellung angegeben werden. Dann wird das Funk-Modul im Werk eingebaut und konfiguriert.

Die SONTEx Funk-Einrichtungen setzen eine bidirektionale Funktechnologie ein, die für ein (stationäres oder mobiles) Fernauslesungssystem eine zuverlässige und leistungsfähige Lösung ist. Die verwendete Technologie beruht auf den Protokollen MFD und Radian 0 und arbeitet mit der Frequenz 433,82 MHz.

Die mit dem Funk-Modul ausgerüsteten Geräte sind das ganze Jahr über täglich von 06.00 bis 20.00 Uhr erreichbar.

Die Funk-Adresse wird im Service-Menü angezeigt und entspricht der Seriennummer des Supercal 739.

Technische Daten des Funkkommunikationssystems:

Bidirektionale Kommunikation; FSK-Modulation; Frequenz 433,82 MHz; Funkprotokoll Radian 0.

Die Lebensdauer wurde für den normalen Messbetrieb berechnet. Faktoren wie die Umgebungstemperatur, die Anzahl der Ablesungen usw. beeinflussen die Batteriebensdauer.

wM-Bus - Funksystem

Die Funkkommunikationsschnittstelle Wireless M-Bus wird verwendet, um Daten gemäss das wM-Bus-Protokoll (EN13757-4) und in Übereinstimmung mit den OMS (Open Metering System) Version V3.0.1 Richtlinien zu übertragen. Diese Kommunikationsschnittstelle muss bei der Bestellung angegeben werden. Der Wireless M-Bus-Funkmodul wird daher installiert und im Werk konfiguriert. Eine separate Anweisung wird zur Standard Dokumentation hinzugefügt.

M-Bus, mit M-Bus Speisung

Die ferngespeiste M-Bus Schnittstelle ist seriell und ermöglicht die Kommunikation zwischen verschiedene M-Bus-Einrichtungen über eine M-Bus Zentrale. Um über diese Schnittstelle zu verfügen, muss sie ausdrücklich bestellt werden. Das Modul wird im Werk eingebaut und konfiguriert.

Standardmässig wird die Primäradresse mit der Adresse 0 konfiguriert, während für die Sekundäradresse der Seriennummer des Supercal 739 benützt wird. Um den Wert der Sekundäradresse zu ändern, ist es notwendig die Software Prog7x9 zu verwenden oder spezielle M-Bus-Befehle zu senden. Die Sekundäradresse entspricht dem Identifikationsfeld ID. Die Primäradresse wird im Service-Menü mit der Angabe „Addr.“ angezeigt.

Technische Daten des M-Bus-Kommunikationssystems:

M-Bus-Protokoll gemäss der Norm EN 1434-3; potenzial- und polaritätsfreie Verbindung (die an der letzten Einrichtung gemessene Spannung muss höher sein als 36 VDC); Übertragungsgeschwindigkeit 300 / 2400 Baud; variable Datenstruktur. **Ein M-Bus Gerät wird als zwei M-Bus Lasten vom Master gesehen.** Empfohlener Kabeltyp: Telefonkabel JYStY N*2*0.8 mm²

LoRaWAN

Ein LoRa-befähigtes Gerät wird als solches identifiziert, indem es auf dem Typenschild die "LoRa" Markierung aufweist. Zuerst muss das LoRa Gerät bei einem LoRaWAN registriert werden (mit Prog7x9). Die Aufnahme in das LoRaWAN Netzwerk wird aber erst mit der JOIN Prozedere passieren, die sowohl mit der Prog7x9 GUI Software oder direkt am Gerät via LCD initiiert wird.

Die Reihenfolge wird deutlich in der Abbildung Abb. 1 LCD Sequenzdiagramm, oder kann der folgenden Tabelle entnommen werden:



Ein LoRa-befähigtes Gerät wird als solches identifiziert, indem es auf dem Typenschild die "LoRa" Markierung aufweist.



Kurzes Drücken auf den Orangknopf bis "LorA OFF" erscheint:
...
Lang drücken, um zu bestätigen...



Man kann zwischen JOIN LoRaWAN **sofort** "Joi now" (JoinNow):
...
Lang drücken, um zu bestätigen, oder nur kurz ...



... und einem **verzögerten** JOIN LoRaWAN wählen: "JoidELAY" (JoinDelay).
Lang drücken, um zu bestätigen.

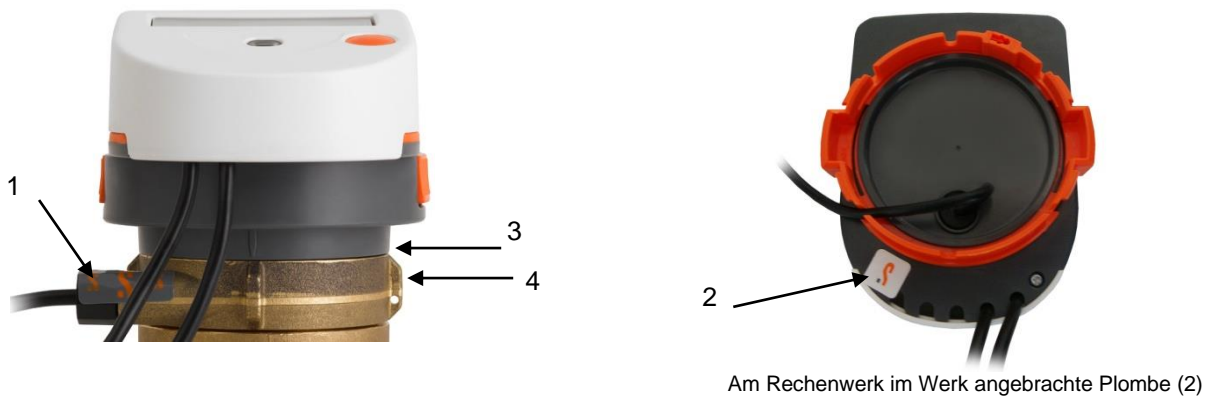
Sicherheitsplombierung

Da die Plombierungen länderspezifisch unterschiedlich sein können, sind die lokalen Vorschriften zu beachten. Um das System gegen jeglichen unbefugten Eingriff zu schützen, müssen der Wärmezähler, die Verschraubungen, die Temperaturfühler und die Tauchhülsen mit Benutzerplomben versehen werden. Die Plomben dürfen nur durch autorisierte Personen entfernt werden. Bei Nichtbeachtung dieser Vorschrift entfällt die Garantiepflicht. Es ist wichtig, dass die Plomben-Drähte so kurz wie möglich ausgelegt werden, und zur Plombe gut gespannt sind. Nur so ist die Plombierung gegen unbefugten Eingriff geschützt.

Position der Plombierungen:



Im Werk angebrachte Plombierungen (1) am Durchflusssensor und am Temperaturfühler des Einstrahl-Supercal 739.



Am Rechenwerk im Werk angebrachte Plombe (2)

Beim Supercal 739 mit Messkapsel kann der an der Messkapsel (4) befestigte Träger des Sensors (3) nicht entfernt werden. Am in der Kapsel mit dem Anschluss G2" montierten Temperaturfühler wird im Werk eine Plombierung (1) angebracht.

Für die Montage des Temperaturfühlers im EAS der M77x1,5-Messkapsel muss die in der Verpackung enthaltene Sontex-Plombe (S schwarz auf grauem Hintergrund) verwendet werden.



Technische Daten Supercal 739

Einstrahl-Durchflusssensor

qp	Gewinde Anschluss		Einbau-Länge	Mat.	PN	Maximal Durchfluss qs	Minimal Durchfluss qi	Ansprech-Grenze (50°C)	Fühler Einbau-Platz	Total Gew. 739	Kvs-Werte (20°C)	Druck abfall bei qp
m³/h	G"	DN	mm		bar	m³/h	l/h	l/h		kg	m³/h	bar
	(EN ISO 228-1)						*(h / v)					
0.6	3/4"	(15)	110	Me	16	1,2	12 / 24	3	Ja	0.8	1.3	0.22
1.5	3/4"	(15)	110	Me	16	3,0	30 / 60	3	Ja	0.9	3.2	0.22
1.5	1"	(20)	130	Me	16	3,0	30 / 60	3	Ja	1.0	3.2	0.22
2.5	1"	(20)	130	Me	16	5,0	50 / 100	8	Ja	1.1	5.1	0.24

*(h / v): Horizontale / vertikale Montage)

Me = Messing

16 bar = 1.6 MPa

Einbau

Der Supercal 739 darf nicht auf der Seite mit einer Langzeit-Einsatztemperatur von weniger als 5°C oder mehr als 90°C eingebaut werden. Länge des geraden Leitungsabschnitts vor bzw. nach jedem Durchflusssensor (EN1434) : U3 / D0 für: L=110mm und L=130mm

Messkapsel mit Gewindeanschluss G2"

qp	Gewinde Anschluss *EAS		Einbau-Länge *EAS	Mat.	PN	Maximal Durchfluss qs	Minimal Durchfluss qi	Ansprech-Grenze (50°C)	Fühler Einbau-Platz	Total Gew. 739	Kvs-Werte (20°C)	Druck abfall bei qp
m³/h	G"	DN	mm		bar	m³/h	l/h	l/h		kg	m³/h	bar
	(EN ISO 228-1)											
0.6	3/4"	(15)	110	Me	16	1,2	12	8	Ja	0.6	1.7	0.08
1.5	3/4"	(15)	110	Me	16	3,0	15	10	Ja	0.6	3.4	0.19
1.5	1"	(20)	130	Me	16	3,0	15	10	Ja	0.6	3.4	0.19
2.5	1"	(20)	130	Me	16	5,0	25	17	Ja	0.7	5.9	0.18

*EAS: Einrohranschlussstück;

Me : Messing

16 bar = 1.6 MPa

Einbau

Der Supercal 739 darf nicht auf der Seite mit einer Langzeit-Einsatztemperatur von weniger als 5°C oder mehr als 90°C eingebaut werden. Länge des geraden Leitungsabschnitts vor bzw. nach jedem Durchflusssensor (EN1434) : U0 / D0 für: L=110mm und L=130mm

Messkapsel mit Gewindeanschluss M77x1.5

qp	Gewinde Anschluss *EAS		Einbau-Länge *EAS	Mat.	PN	Maximal Durchfluss qs	Minimal Durchfluss qi	Ansprech-Grenze (50°C)	Fühler Einbau-Platz	Total Gew. 739	Kvs-Werte (20°C)	Druck abfall bei qp
m³/h	G"	DN	mm		bar	m³/h	l/h	l/h		kg	m³/h	bar
	(EN ISO 228-1)											
0.6	3/4"	(15)	110	Me	16	1,2	12	8	Ja	0.8	1.7	0.08
1.5	3/4"	(15)	110	Me	16	3,0	15	10	Ja	0.8	3.4	0.19
1.5	1"	(20)	130	Me	16	3,0	15	10	Ja	0.8	3.4	0.19
2.5	1"	(20)	130	Me	16	5,0	25	17	Ja	0.9	5.2	0.23

*EAS: Einrohranschlussstück;

Me :Messing

16 bar = 1.6 MPa

Messkapsel mit Gewindeanschluss M62x2

qp	Gewinde Anschluss *EAS		Einbau-Länge *EAS	Mat.	PN	Maximal Durchfluss qs	Minimal Durchfluss qi	Ansprech-Grenze (50°C)	Fühler Einbau-Platz	Total Gew. 739	Kvs-Werte (20°C)	Druck abfall bei qp
m³/h	G"	DN	mm		bar	m³/h	l/h	l/h		kg	m³/h	bar
	(EN ISO 228-1)											
1.5	3/4"	(15)	110	Me	16	3.0	30	10	Ja	0.7	3.4	0.20
1.5	1"	(15)	110	Me	16	3,0	30	10	Ja	0.7	3.4	0.20
2.5	1"	(20)	130	Me	16	3,0	50	15	Ja	0.7	5.7	0.19

*EAS: Einrohranschlussstück;

Me :Messing

16 bar = 1.6 MPa

Einbau

Der Supercal 739 darf nicht auf der Seite mit einer Langzeit-Einsatztemperatur von weniger als 5°C oder mehr als 90°C eingebaut werden. Länge des geraden Leitungsabschnitts vor bzw. nach jedem Durchflusssensor (EN1434) : U0 / D0 für: L=110mm und L=130mm

Temperaturfühler

2-Leitertechnik	Pt1'000
Durchmesser	Ø5.0; Ø5.2, Ø6.0 mm
Kabellänge	1.5 m

Temperaturmessung durch Rechenwerk

Temperaturbereich, zugelassen	0...110°C
Temperaturdifferenz, zugelassen	3...75K
Ansprechgrenze	0.5 K
Temperaturauflösung t (Anzeige)	0.1 °C
Temperaturauflösung Δt (Anzeige)	0.01 K
Temperaturmesszyklus bei Nenndurchfluss	10 s

Rechenwerk, Allgemein

Umgebungsklasse (Wärmezähler)	C
Mechanik	M1
Elektronik	E1
Schutzklasse Batterie	III
Verbindung zwischen Durchflusssensor und Rechenwerk	0.6 m
Gehäuseschutzart	IP 65
Betriebstemperatur	5...55°C
Betriebstemperatur: Versionen mit Funk	5...40°C
Transport-/Lagertemperatur	-10...60°C

Spannungsversorgung

Batterie Lithium 3VDC	6+1 oder 12+1 Jahre
-----------------------	---------------------

Impulsausgang

Open Drain (MOS-Transistor)	1 Hz, 500 ms
V_{CCmax} : 35 V _{DC} ; I_{Cmax} : 25 mA	

Impulseingänge mit Trockenkontakt

Stromversorgung (intern)	2.3 VDC
$R_{pull\ UP}$ (intern)	2 MΩ
Impulswertigkeiten	0..999.999 m ³ /Imp oder ohne Einheit

Speisung via M-Bus

1 Gerät = 2 M-Bus Lasten (max 2 x 1.5mA)

Metrologische Klasse

EN 1434 Klasse 3

CE Konformität nach

MID Richtlinie 2014/32/EU
RED 2014/53/EU

Bauartprüfzertifikat Wärmezähler Supercal 739
Bauartprüfzertifikat Kältezähler Supercal 739

CH-MI004-13018
DE-16-M-PTB-0083

Technischer Support

Für den technischen Support wenden sie sich an die lokalen Sontex Vertretungen oder direkt an Sontex AG.

Hotline Sontex: support@sontex.ch, +41 32 488 30 04

Die detaillierten Konformitätserklärungen finden Sie auf unserer Homepage: www.sontex.ch

Änderungen vorbehalten

© Sontex SA 2020