

Supercal 739

Kompakt-Wärmezähler

Einstrahlzähler



Mehrstrahl- Messkapselzähler für Anschlussstücke mit G 2" Gewinde



Mehrstrahl- Messkapselzähler für Anschlussstücke mit M77x1,5 Gewinde.



Mehrstrahl- Messkapselzähler für Anschlussstücke mit M62x2 Gewinde.



Anwendung

Der **Supercal 739** ist ein batteriebetriebener Kompakt-Wärmezähler, bestehend aus einem Durchflusssensor, einem abnehmbaren Rechenwerk mit verschiedenen Kommunikationsoptionen und einem Temperaturfühlerpaar. Er wird in der Haustechnik und im Fern- und Nahwärmebereich für die Erfassung der verbrauchsabhängigen Wärme- oder/und Kälteenergie und für die individuelle Heizkostenabrechnung eingesetzt.

Der Kompakt-Wärmezähler ist verfügbar in verschiedenen Varianten und Grössen, er misst Temperaturen in einem Bereich von 0°C bis zu 110°C und entspricht den Anforderungen der europäischen Messgeräte Richtlinie MID 2014/32/EU und der Norm EN 1434 Klasse 3.

Standardausführung

- MID Wärmezähler mit 1,5 m Temperaturfühlerpaar je nach Variante mit \varnothing 5 mm, \varnothing 5,2 mm oder \varnothing 6 mm
- Optische Schnittstelle für die Auslesung und 6+1 Jahre Batterielebensdauer
- Einfaches Bedien- und Ablesekonzept
- Nichtflüchtiger EEPROM Speicher, die Daten bleiben bei einem Spannungsausfall erhalten
- 18 Monatswerte für Wärmeenergie und Durchfluss
- Selbstüberwachung und Fehleranzeige

Modelle

Der **Supercal 739** ist in den folgenden Modellen verfügbar:

- Durchflusssensor qp 0,6 m³/h; qp 1,5 m³/h, qp 2,5 m³/h als
 - Einstrahlzähler
 - Messkapselzähler G2" oder M77x1,5
 - Messkapselzähler M62x2, erhältlich mit qp 1,5 m³/h, qp 2,5 m³/h

Längen

Der **Supercal 739** Einstrahlzähler ist in den folgenden Längen verfügbar:

- Durchflusssensor qp 0,6 m³/h, mit 110 mm Länge
- Durchflusssensor qp 1,5 m³/h, mit 110 oder 130 mm Länge
- Durchflusssensor qp 2,5 m³/h, mit 110 oder 130 mm Länge

Optionen

Der Supercal 739 kann mit folgenden Optionen bestellt werden:

- Ø 5,2 mm oder Ø 6 mm Temperaturfühler
- Batterie 12+1 Jahre
- Einer der folgenden Kommunikationsschnittstellen:
 - M-Bus Schnittstelle, mit M-Bus Speisung
 - Bidirektionaler Funk SONTEx
 - Wireless M-Bus
 - LoRaWAN
 - Zwei Impulsausgänge entweder Wärme- oder Kälteenergie und Durchfluss oder Wärme- und Kälteenergie
- Zwei Impulseingänge

Funktionen

- Berechnung des Wärme- oder Kälteenergie anhand der Messung des Durchflusses und der Temperaturdifferenz
- Optional Messen und Speichern des zweiten Energieverbrauchs bei kombinierter Wärme- und Kältemessung
- Aufschaltung von zwei zusätzlichen Impulseingängen, deren Werte gespeichert werden. Diese können entweder über die optische Schnittstelle, via M-Bus- oder durch das Funksystem von SONTEx konfiguriert werden
- Anzeigen der Verbraucherdaten in Abhängigkeit der Konfiguration
 - 18 Monatswerte der Wärmeenergie, des Volumens und der Energie Tarif 1 (Kälteenergie)
 - 18 Monatswerte der zusätzlichen Impulseingänge 1 und 2
 - Stichtagswerte
- Anzeige der Betriebsdaten, inklusive Selbstüberwachung und Fehleranzeige

Temperaturfühler

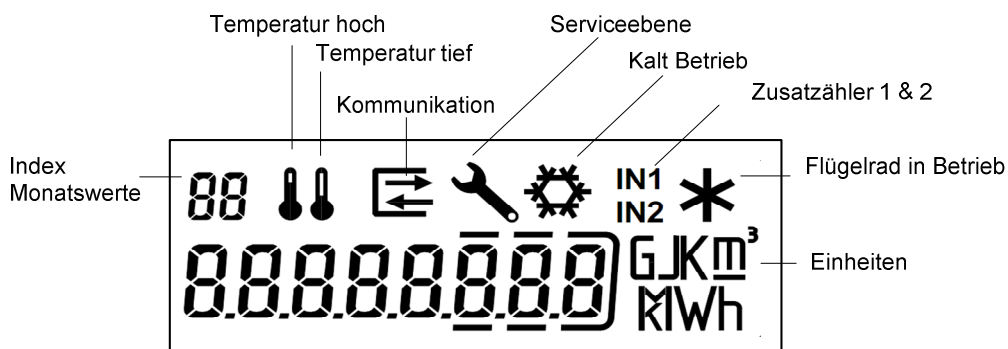
Das Temperaturfühlerpaar in Ausführung Pt 1'000 ist fester Bestandteil des Kompaktwärmezählers. Der im Durchflusssensor montierte Temperaturfühler besitzt eine farblose Markierung. Der Temperaturfühler mit der orangen Markierung, muss auf der Seite „gegenüber“ dem Supercal 739 montiert werden. Das Temperaturfühlerpaar darf nicht gewechselt oder verändert werden.

Rechenwerk

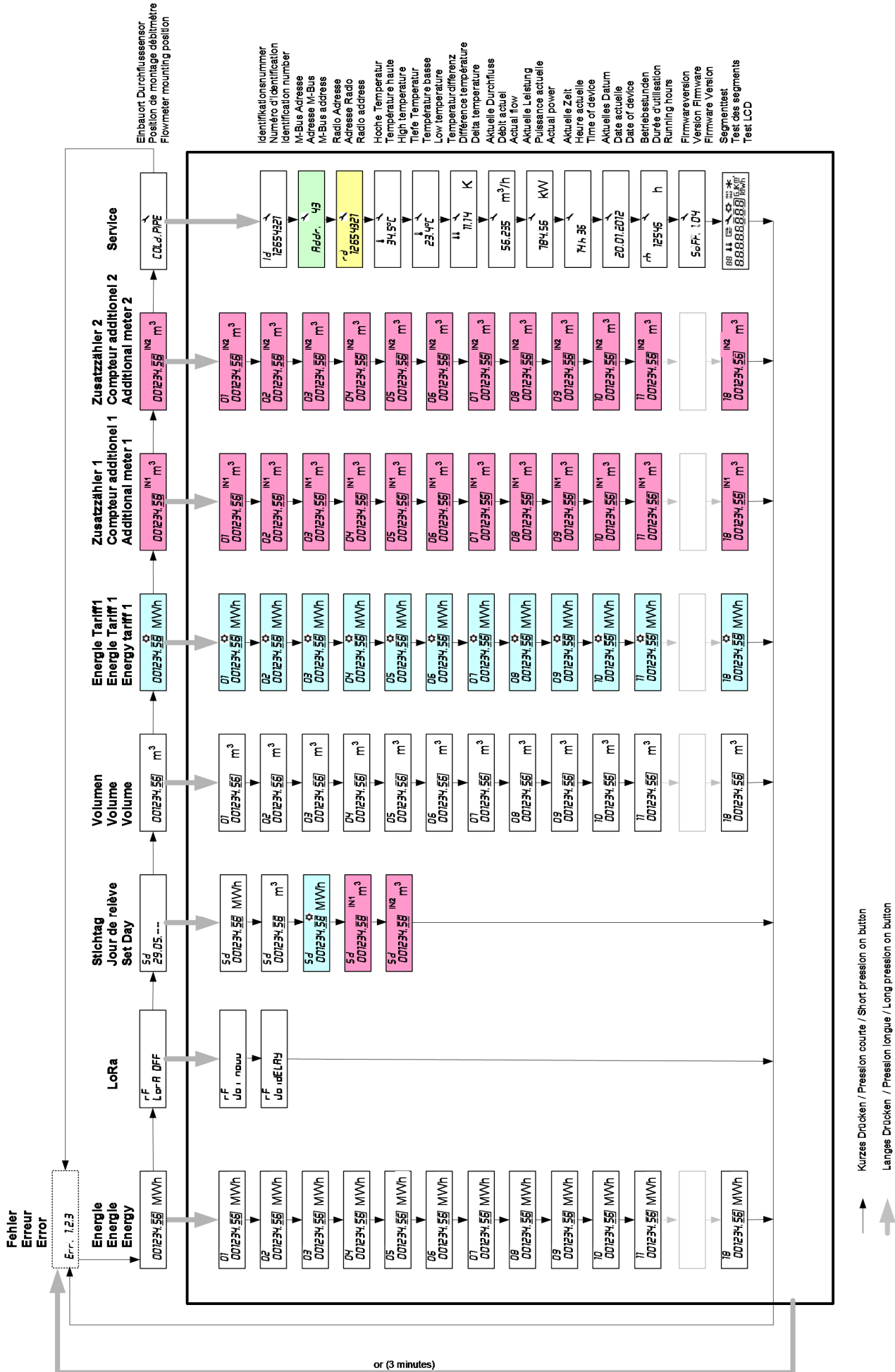
Das Rechenwerk verfügt über eine grosse 8-stellige LCD- Anzeige. Das Rechenwerk ist um 360° drehbar und kann nach Bedarf vom Durchflusssensor getrennt und separat montiert werden. Das Rechenwerk ist mit einem 0,6 m langen Kabel mit dem Durchflusssensor fest verbunden. Das Gehäuse des Rechenwerks hat einen Schutzgrad IP65 und schützt das Innere gegen Feuchtigkeit.

Anzeige

Die Flüssigkristall-Anzeige des **Supercal 739** ist gross und übersichtlich gestaltet.



Anzeigensequenzen in Normal-Modus



Fehlermeldungen

- Err 1. Durchfluss ist grösser als $1.2 \times q_s$ oder der Durchflusssensor defekt.
Err 2. Temperatur ist ausserhalb des zugelassenen Bereichs oder der Temperaturfühler defekt.

Messprinzip

Das fließende Medium treibt das Flügelrad an, die Drehzahl wird elektronisch über einen Magneten oder induktiv abgetastet. Die Temperaturdifferenz im Vor- und Rücklauf wird mit den Platin-Temperaturfühlern (Pt 1'000) gemessen.

Energieberechnung

Der Durchflusssensor erfasst das Volumen. Zur Berechnung der Wärme- oder Kälteenergie, benutzt das Rechenwerk die Temperaturdifferenz zwischen Vorlauf und Rücklauf, das Volumen und den Wärmekoeffizient. Dieser berücksichtigt die Dichte, die Viskosität und die spezifische Wärme der eingesetzten Flüssigkeit. Der Wärmekoeffizient wird in Abhängigkeit der Temperatur dynamisch angepasst.

Kälteenergie

Bei kombinierten Anwendungen, Wärme- und Kältemessung, wird die Kälteenergie in einem anderen Register gespeichert (Tarif 1) und wird nur dann kumuliert, wenn die zwei folgenden Bedingungen gleichzeitig erfüllt sind:

- (Δt) Temperaturdifferenz $> -0.5K$,
- sowie die Vorlauftemperatur $< 18^\circ C$

Die Kälteenergie hat die gleiche physikalische Einheit wie die Wärmeenergie. Dabei werden die Kälteleistung und die Temperaturdifferenz mit einem Minus (-) angezeigt. Nach Bedarf, ist es möglich den Supercal 739 mit einer anderen Temperaturschwelle als die $18^\circ C$ zu bestellen.

Nichtflüchtiger Speicher

Die Geräteparameter sowie die kumulierten Werte von Energie und Volumen, Kälteenergie, sämtliche Monatswerte, Stichtag Werte, Zusatzzähler 1 und 2, Betriebsstunden, Fehlerart sind in einem nichtflüchtigen Speicher (EEPROM) abgelegt, und gehen bei einem Spannungsausfall (Batteriewechsel) nicht verloren. Jede Stunde und bei Batterieausfall werden die kumulierten Werte im EEPROM aktualisiert.

Monatswerte

Ende des Monats wird der Monatswert abgespeichert. Im Rechenwerk werden je nach Variante 18 Monatswerte für Wärmeenergie, Volumen, Kälteenergie und die zusätzlichen Impulseingänge 1 oder und 2 abgespeichert.

Impulseingänge

Als Option gibt es den **Supercal 739** mit zwei Impulseingängen, für das Einbinden von z.B. einem Warmwasser- und einem Kaltwasserzählers.

Kommunikationsschnittstellen

Verschiedene Kommunikationsschnittstellen stehen zur Verfügung. Die Parametrierung dieser Schnittstellen des **Supercal 739** erfolgt mit der Software Prog7x9 von Sontex.

TECHNISCHE DATEN SUPERCAL 739

Temperaturfühler

2-Leitertechnik	Pt1'000
Durchmesser	Ø5.0; Ø5.2; Ø6.0 mm
Kabellänge	1.5 m

Temperaturmessung durch Rechenwerk

Temperaturbereich θ , zugelassen	0...110°C
Langzeiteinsatztemperatur θ_q , zugelassen	5...90°C
Temperaturdifferenz $\Delta\theta$, zugelassen	3...75K
Ansprechgrenze	0.5 K
Temperaturauflösung t (Anzeige)	0.1 °C
Temperaturauflösung Δt (Anzeige)	0.01 K
Temperaturmesszyklus bei Nenndurchfluss	10 s

Rechenwerk, Allgemein

Umgebungsklasse	C
Mechanik	M1
Elektronik	E1
Schutzklasse Batterie	III
Verbindungskabel zwischen Durchflusssensor und Rechenwerk	0.6 m
Gehäuseschutzart	IP 65
Betriebstemperatur	5...55°C
Betriebstemperatur: Versionen mit Funk	5...40°C
Transport-/Lagertemperatur	-10...60°C

Anzeige und Anzeigeeinheiten

LCD 8-stellig	
Energie	kWh, MWh, GJ
Volumen	m ³
Impulseingänge (Option)	Volumen oder Pulse
Temperaturen	°C
Δ Temperatur	K

Spannungsversorgung

Lithium-Metall-Batterie (\leq 1g) 3VDC	6+1 oder 12+1 Jahre
---	---------------------

Speisung via M-Bus

1 Gerät = 2 M-Bus Lasten (max 2 x 1.5mA)

Impulsausgang

Open Drain (MOS-Transistor)	1 Hz, 500 ms
$V_{CC_{max}}$: 35 V _{DC} ; $I_{CC_{max}}$: 25 mA	

Impulseingänge mit Trockenkontakt

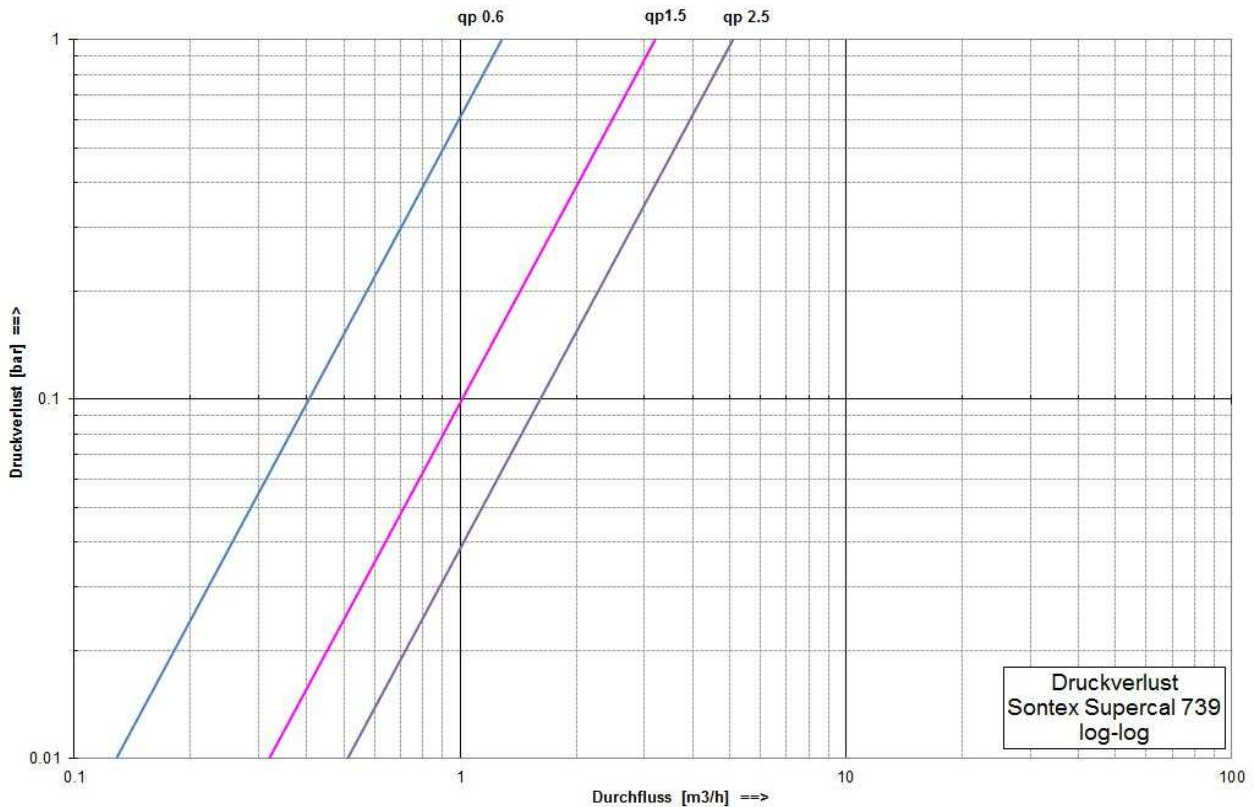
Stromversorgung (intern)	2.3 VDC
$R_{pull\ UP}$ (intern)	2 M Ω
Impulswertigkeiten	0..999.999 m ³ /Imp oder ohne Einheit

Einstrahl-Durchflusssensor

qp	Gewinde Anschluss		Einbau-Länge	Mat.	PN	Maximal Durchfluss qs	Minimal Durchfluss qi	Ansprech-Grenze (50°C)	Fühler-Einbau-Platz	Total Gew. 739	Kvs-Werte (20°C)	Druck-Abfall bei qp
m ³ /h	G"	DN	mm		bar	m ³ /h	l/h	l/h		kg	m ³ /h	bar
	(EN ISO 228-1)						*(h / v)					
0.6	3/4"	(15)	110	Me	16	1,2	12 / 24	3	Ja	0.8	1.3	0.22
1.5	3/4"	(15)	110	Me	16	3,0	30 / 60	3	Ja	0.9	3.2	0.22
1.5	1"	(20)	130	Me	16	3,0	30 / 60	3	Ja	1.0	3.2	0.22
2.5	1"	(20)	130	Me	16	5,0	50 / 100	8	Ja	1.1	5.1	0.24

*(h / v): Montage horizontal / Montage vertikal; Me: Messing
 16 bar = 1.6 MPa

Druckverlustkurve



Metrologische Klasse

EN 1434 Klasse 3

Einbau

Der Supercal 739 darf nicht auf der Seite und mit einer Langzeit-Einsatztemperatur von weniger als 5°C oder mehr als 90°C eingebaut werden.

Länge des geraden Leitungsabschnitts vor bzw. nach jedem Durchflusssensor

(EN1434):

U3 / D0 für: L=110mm und L=130mm

Masse

Abmessungen Rechenwerk

110.2 mm x 87.1 mm

Höhe Wärmezähler

91.7 mm

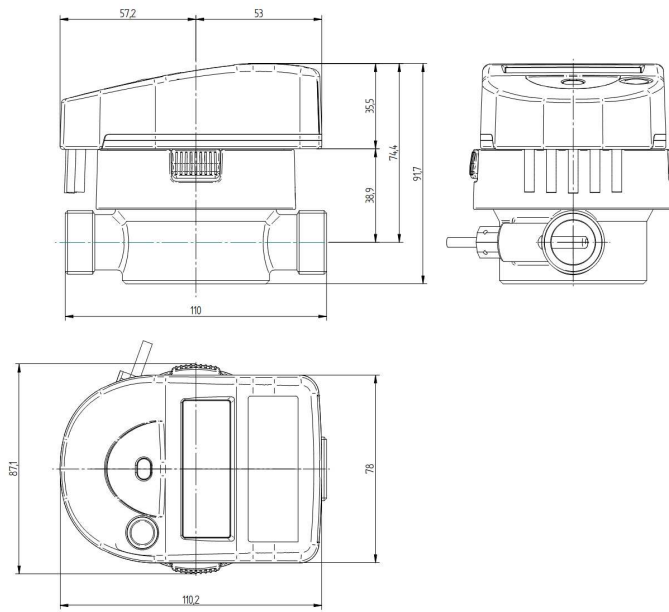
Einbauhöhe ab Rohrmitte

74.4 mm

Einbauhöhe bei abgenommenem Rechenwerk

38.9 mm

Supercal 739, Einstrahlzähler
(L: 110 mm)

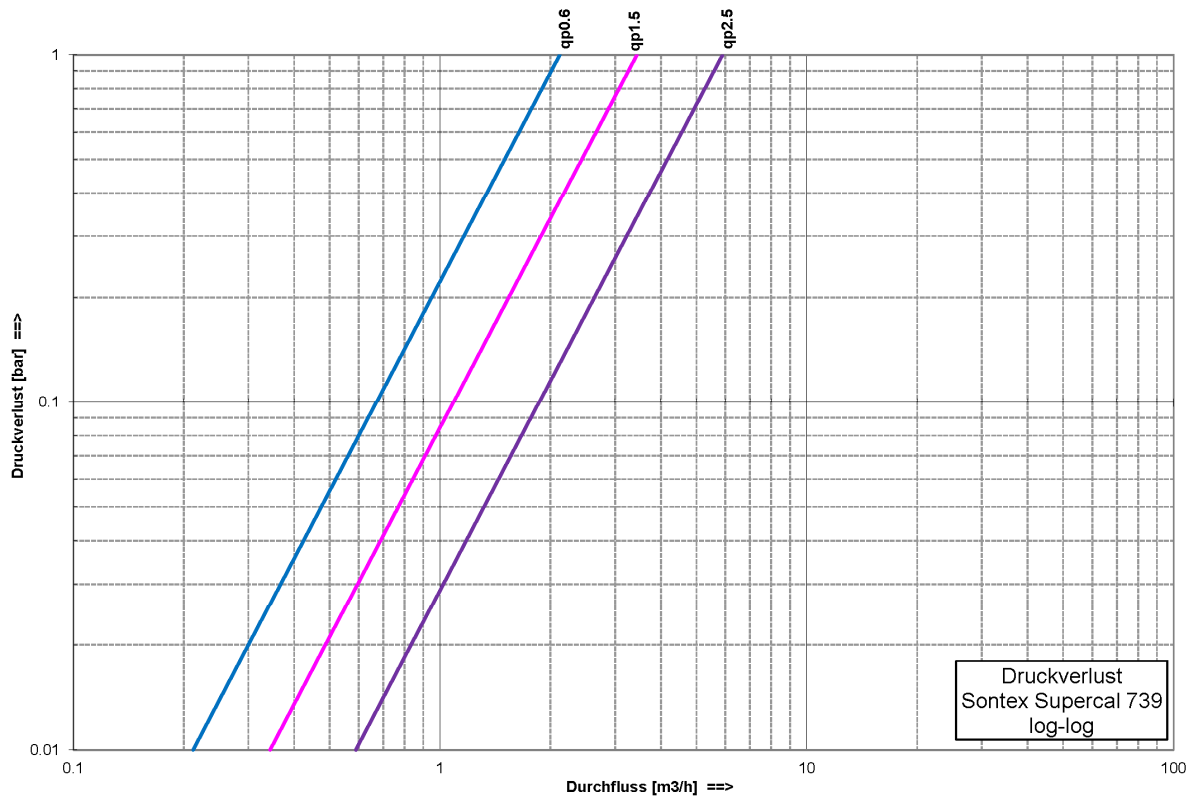


Mehrstrahl-Messkapsel Durchflusssensor für G2" Anschlussstück

qp	Gewinde Anschluss *EAS		Einbau-Länge *EAS	Mat.	PN	Maximal Durchfluss qs	Minimal Durchfluss qi	Ansprech-Grenze (50°C)	Fühler-Einbau-Platz	Total Gew. 739	Kvs-Werte (20°C)	Druck-Abfall bei qp
	G"	DN										
	(EN ISO 228-1)											
0.6	3/4"	(15)	110	Me	16	1,2	12	8	Ja	0.6	1.7	0.08
1.5	3/4"	(15)	110	Me	16	3,0	15	10	Ja	0.6	3.4	0.19
1.5	1"	(20)	130	Me	16	3,0	15	10	Ja	0.6	3.4	0.19
2.5	1"	(20)	130	Me	16	5,0	25	17	Ja	0.7	5.9	0.18

*EAS: Einrohranschlussstück; Me: Messing
16 bar = 1.6 MPa

Druckverlustkurve



Metrologische Klasse

EN 1434 Klasse 3

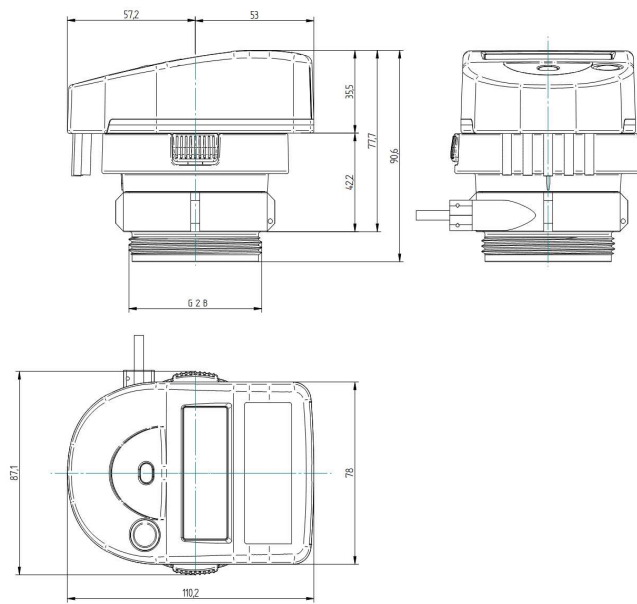
Einbau

Aussengewinde Messkapsel G2"
 Der Supercal 739 darf nicht auf der Seite und mit einer Langzeit-Einsatztemperatur von weniger als 5°C oder mehr als 90°C eingebaut werden.
 Länge des geraden Leitungsabschnitts vor bzw. nach jedem Durchflusssensor (EN1434): U0 / D0 für: L=110mm und L=130mm

Masse

Abmessungen Rechenwerk 110.2 mm x 87.1 mm
 Höhe Wärmezähler 90.6 mm
 Einbauhöhe ab EAS 77.7 mm
 Einbauhöhe bei abgenommenem Rechenwerk 42.2 mm

Supercal 739, Mehrstrahl-Messkapselzähler für Anschlussstücke mit G 2" Anschlussstück



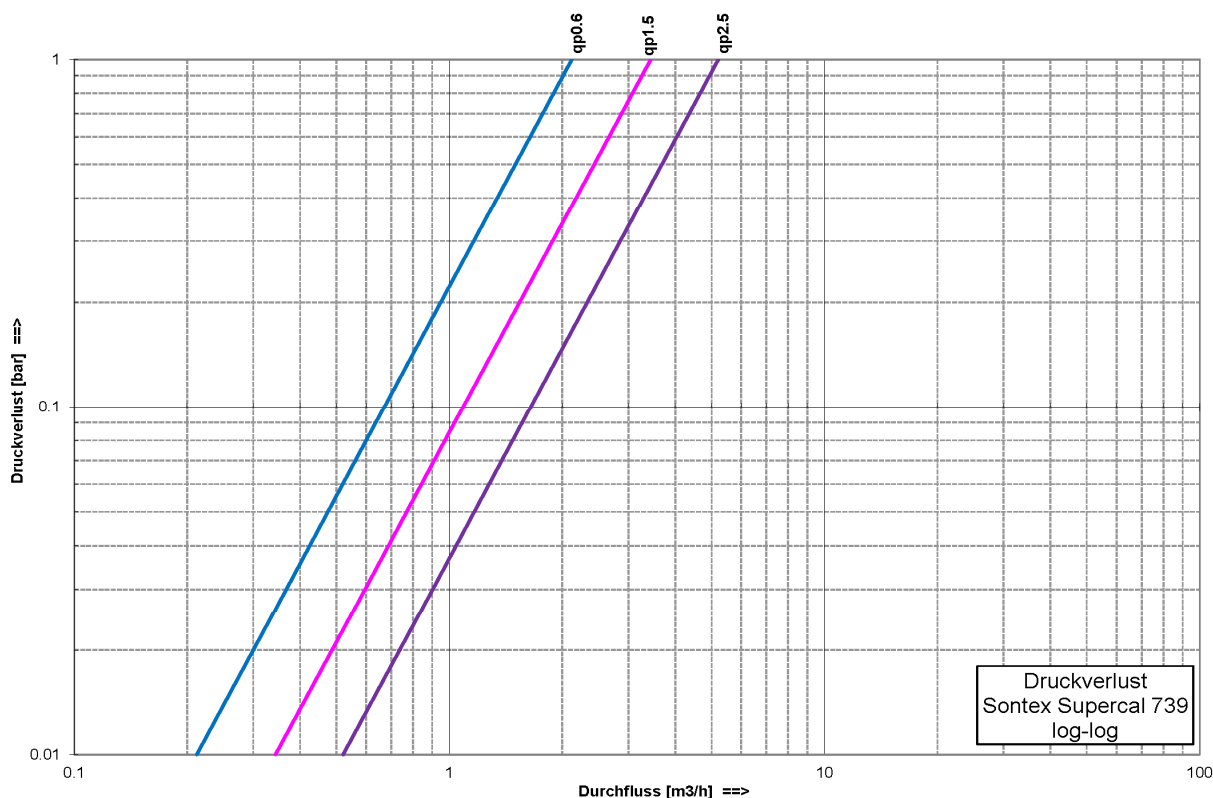
Mehrstrahl-Messkapsel Durchflusssensor für M77x1,5 Anschlussstück

qp	Gewinde Anschluss *EAS		Einbau-Länge *EAS mm	Mat.	PN	Maximal Durchfluss qs m³/h	Minimal Durchfluss qi l/h	Ansprech-Grenze (50°C) l/h	Fühler-Einbau-Platz	Total Gew. 739 Kg	Kvs-Werte (20°C) m³/h	Druck-Abfall bei qp bar
	G"	DN										
	(EN ISO 228-1)											
0.6	3/4"	(15)	110	Me	16	1,2	12	8	Ja	0.8	1.7	0.08
1.5	3/4"	(15)	110	Me	16	3,0	15	10	Ja	0.8	3.4	0.19
1.5	1"	(20)	130	Me	16	3,0	15	10	Ja	0.8	3.4	0.19
2.5	1"	(20)	130	Me	16	5,0	25	17	Ja	0.9	5.2	0.23

*EAS: Einrohranschlussstück; Me: Messing

16 bar = 1.6 MPa

Druckverlustkurve



Metrologische Klasse

EN 1434 Klasse 3

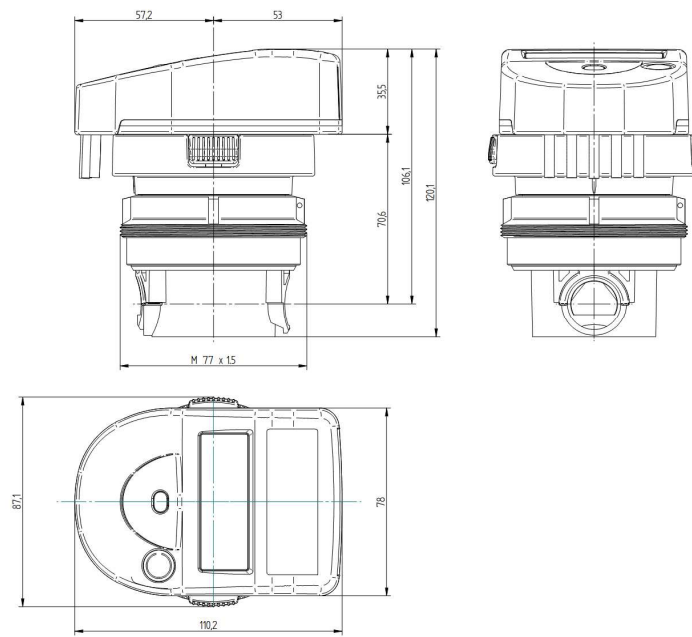
Einbau

Aussengewinde Messkapsel M77x1,5
 Der Supercal 739 darf nicht auf der Seite und mit einer Langzeit-Einsatztemperatur von weniger als 5°C oder mehr als 90°C eingebaut werden.
 Länge des geraden Leitungsabschnitts vor bzw. nach jedem Durchflusssensor (EN1434): U0 / D0 für: L=110mm und L=130mm

Masse

Abmessungen Rechenwerk und Höhe 110.2 mm x 87.1 mm
 Höhe Wärmezähler 120.1 mm
 Einbauhöhe ab Mitte EAS 106.1 mm
 Einbauhöhe bei abgenommenem Rechenwerk 70.6 mm

Supercal 739, Mehrstrahl-Messkapsel Durchflusssensor für M77x1,5 Anschlussstück

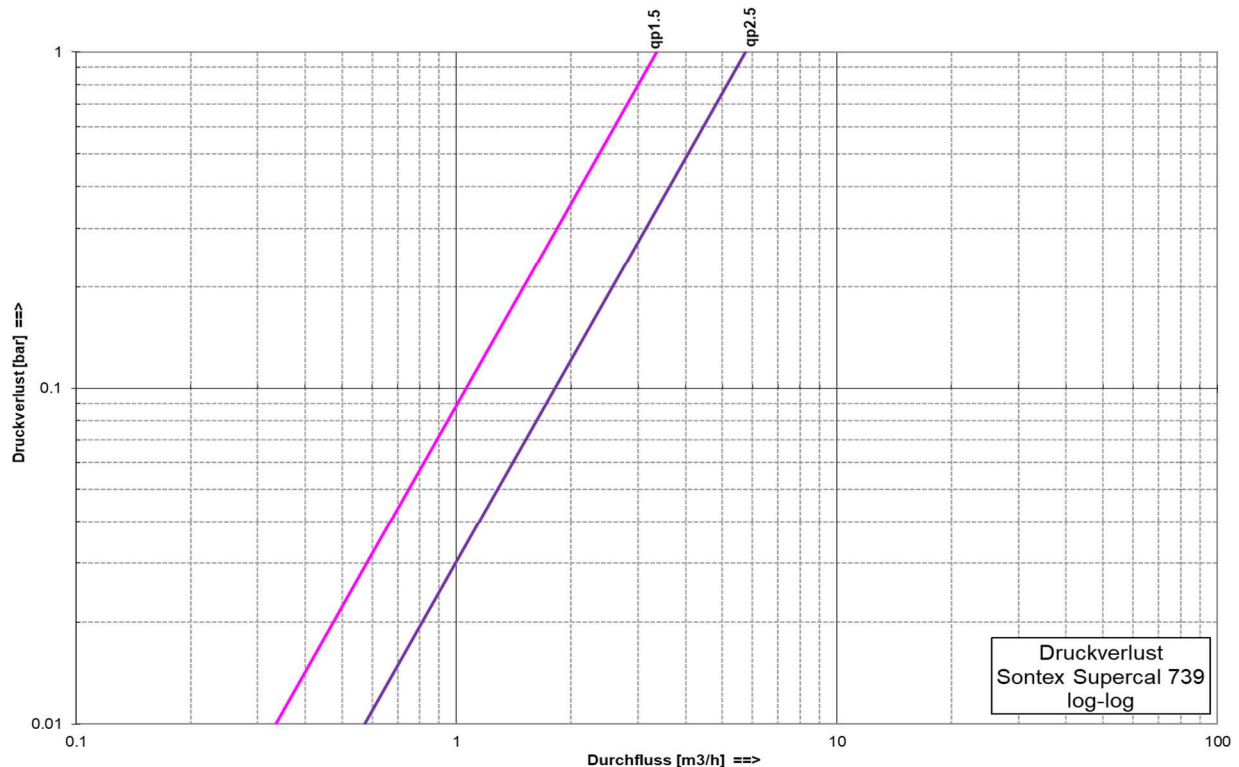


Mehrstrahl-Messkapsel Durchflusssensor für M62x2 Anschlussstück

qp	Gewinde Anschluss *EAS		Einbau-Länge *EAS	Mat.	PN	Maximal Durchfluss qs	Minimal Durchfluss qi	Ansprech-Grenze (50°C)	Fühler-Einbau-Platz	Total Gew. 739	Kvs-Werte (20°C)	Druck-Abfall bei qp
	G"	DN										
	(EN ISO 228-1)											
1.5	3/4"	(15)	110	Me	16	3,0	30	10	Ja	0.7	3.4	0.20
1.5	1"	(20)	130	Me	16	3,0	30	10	Ja	0.7	3.4	0.20
2.5	1"	(20)	130	Me	16	5,0	50	15	Ja	0.7	5.7	0.19

*EAS: Einrohranschlussstück; Me: Messing
16 bar = 1.6 MPa

Druckverlustkurve



Metrologische Klasse

EN 1434 Klasse 3

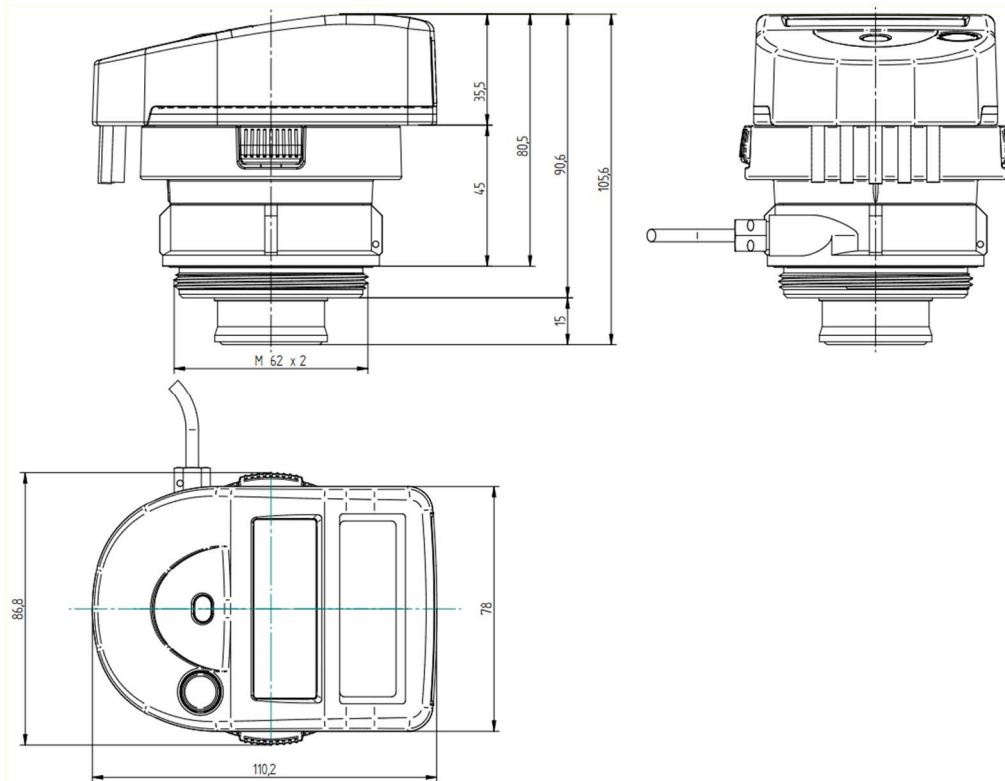
Einbau

Aussengewinde Messkapsel M62x2
Der Supercal 739 darf nicht auf der Seite mit einer Langzeit-Einsatztemperatur von weniger als 5°C oder mehr als 90°C eingebaut werden.
Länge des geraden Leitungsabschnitts vor bzw. nach jedem Durchflusssensor (EN1434): U0 / D0 für: L=110mm und L=130mm

Masse

Abmessungen Rechenwerk und Höhe 110.2 mm x 86.8 mm
Höhe Wärmezähler 105.6 mm
Einbauhöhe ab Mitte EAS 90.6 mm
Einbauhöhe bei abgenommenem Rechenwerk 45.0 mm

Supercal 739, Mehrstrahl-Messkapsel Durchflusssensor für M62x2 Anschlussstück



Technischer Support

Für den technischen Support wenden sie sich an die lokalen Sontex Vertretungen oder direkt an Sontex AG.

Hotline Sontex: sontex@sontex.ch +41 32 488 30 04

CE Konformität nach

MID Richtlinie 2014/32/EU

RED 2014/53/EU

Die detaillierten Konformitätserklärungen finden Sie auf unserer Homepage:

www.sontex.ch

Änderungen vorbehalten

DS_Supercal 739_V02_2007_de

© Sontex SA 2020



Sontex SA
Rue de la Gare 27
CH-2605 Sonceboz

TeL. +41 32 488 30 00
sontex@sontex.ch

www.sontex.ch