

LK+ CO2+VOC (Temp_rH) LRW

Kanal-Luftqualitätsfühler, optional mit Temperatur und Feuchte

thermokon[®]
HOME OF SENSOR TECHNOLOGY

Datenblatt

Technische Änderungen vorbehalten
Stand: 26.07.2022 • A121



» ANWENDUNG

Kanal-Luftqualitätsfühler zur Erfassung des CO₂-Gehalts, von Mischgas (VOC), Temperatur und Feuchte in Lüftungskanälen. Als Schnittstellen stehen neben LoRaWAN® zwei zusätzliche analoge Spannungsausgänge zur Verfügung. Das Gerät ist optional mit einer externen Antenne zur Optimierung der Funkverbindung zwischen Gerät und Gateway erhältlich.

» TYPENÜBERSICHT

Kanalfühler – aktiv 2x 0..10 V LRW

- LK+ CO₂+VOC LRW
- LK+ CO₂+VOC Temp LRW
- LK+ CO₂+VOC Temp-rH LRW
- LK+ CO₂ Temp LRW
- LK+ CO₂ Temp_rH LRW
- LK+ VOC Temp LRW
- LK+ VOC Temp_rH LRW

» SICHERHEITSHINWEIS – ACHTUNG



Der Einbau und die Montage elektrischer Geräte (Module) dürfen nur durch eine autorisierte Elektrofachkraft erfolgen.

Das Gerät ist nur für die bestimmungsgemäße Verwendung vorgesehen. Ein eigenmächtiger Umbau oder eine Veränderung ist verboten! Die Module dürfen nicht in Verbindung mit Geräten benutzt werden, die direkt oder indirekt menschlichen, gesundheits- oder lebenssichernden Zwecken dienen oder durch deren Betrieb Gefahren für Menschen, Tiere oder Sachwerte entstehen können. Der Anschluss von Geräten mit Stromanschluss darf nur bei freigeschalteter Anschlussleitung erfolgen!

Ferner gelten

- Gesetze, Normen und Vorschriften
- Der Stand der Technik zum Zeitpunkt der Installation
- Die technischen Daten sowie die Bedienungsanleitung des Gerätes

» PRODUKTPRÜFUNG UND-ZERTIFIZIERUNG



Konformitätserklärung

Erklärungen zur Konformität der Produkte finden Sie auf unserer Webseite <https://www.thermokon.de/>

» ENTSORGUNGSHINWEIS



Als Einzelkomponente von ortsfest installierten Anlagen fallen Thermokon Produkte nicht unter das Elektro- und Elektronikgesetz (ElektroG). Die meisten unserer Produkte enthalten wertvolle Rohstoffe und sollten deshalb nicht als Hausmüll entsorgt, sondern einem geordneten Recycling zugeführt werden. Die örtlich gültige Entsorgungsregelung ist zu beachten.

» WÄRMEENTWICKLUNG DURCH ELEKTRISCHE VERLUSTLEISTUNG

Die elektrische Verlustleistung von Sensoren mit elektronischen Bauelementen kann die Temperaturmessung beeinflussen und steht in Abhängigkeit der jeweiligen Betriebsspannung. Diese Verlustleistung muss bei der Temperaturmessung berücksichtigt werden. Bei einer festen Betriebsspannung ($\pm 0,2$ V) geschieht dies in der Regel durch Addieren bzw. Subtrahieren eines konstanten Offsetwertes.

Thermokon Messumformer können mit variablen Betriebsspannungen betrieben werden. Werkseitig werden die Messumformer bei einer Referenz-Betriebsspannung von 24 V = eingestellt.

Bei dieser Spannung ist die zu erwartende Messabweichung des Ausgangssignals am geringsten. Andere Betriebsspannungen können eine Messabweichung verursachen.

Eine Nachkalibrierung kann Gerätespezifisch direkt am Gerät oder über eine Softwarevariable (APP oder BUS) erfolgen.

Achtung: Auftretende Zugluft führt die Verlustleistung am Fühler besser ab. Dadurch kommt es zu zeitlich begrenzten Abweichungen bei der Temperaturmessung.

» ANWENDERHINWEISE FÜR FEUCHTEFÜHLER

Bei normalen Umgebungsbedingungen empfehlen wir ein Intervall für die Nachkalibrierung von 1 Jahr, um die in der Anwendung geforderte Genauigkeit zu überprüfen. Folgende Umgebungsbedingungen können das Sensorelement beschädigen und führen langfristig zum Verlust der spezifizierten Genauigkeit:

- Mechanische Belastung
- Verschmutzung (Staub / Fingerabdrücke etc.)
- Aggressive Chemikalien
- Umwelteinflüsse (z.B.: Kondensation am Messelement)



Berührung der Sensorelemente ist zu unterlassen!

Nachkalibrierung oder etwaiger Sensortausch fallen nicht unter die allgemeine Gewährleistung.

» INFORMATIONEN ZUR RAUMLUFTQUALITÄT CO₂

Die DIN EN 13779 definiert verschiedene Klassen für die Raumluftqualität:

Kategorie	CO ₂ -Gehalt über dem Gehalt in der Außenluft in ppm		Beschreibung
	Üblicher Bereich	Standardwert	
IDA1	<400 ppm	350 ppm	Hohe Luftqualität
IDA2	400.. 600 ppm	500 ppm	Mittlere Raumluftqualität
IDA3	600..1.000 ppm	800 ppm	Mäßige Raumluftqualität
IDA4	>1.000 ppm	1.200 ppm	Niedrige Raumluftqualität

» INFORMATIONEN ZUR SELBSTKALIBRIERUNG CO₂

Sämtliche Gassensoren unterliegen einer Drift. Der Grad der Drift ist abhängig von den verwendeten Komponenten und der Konstruktion. Außerdem können unter anderem folgende Umgebungsbedingungen die Alterung und den Verschleiß der Sensoren beschleunigen/begünstigen:

- Mechanische Belastung (auch durch Temperaturschwankungen)
- Verschmutzung (Staub / Fingerabdrücke etc.)
- Aggressive Chemikalien
- Umwelteinflüsse (hohe Feuchtigkeit / Kondensation am Messelement)

Eine interne Selbstkalibrierung mit Zwei-Kanal Technik kompensiert die verursachte Drift. Thermokon Sensoren sind für einen dauerhaften Einsatz geeignet (z.B. Krankenhäuser).

» ANWENDERHINWEISE FÜR LUFTQUALITÄTSFÜHLER VOC

Flüchtige organische Verbindungen (engl.: VOC - Volatile Organic Compounds) sind gas- und dampfförmige Stoffe organischen Ursprungs in der Luft. VOC-Sensoren erfassen den wesentlichen Teil der vom Menschen olfaktorisch (mit dem Geruchssinn) wahrnehmbaren Luftqualität (z.B.: Körpergerüche | Tabakrauch | Ausdünstungen von Materialien, Möbeln, Teppichen, Farbanstrichen, Klebstoff, ...).

Der VOC-Wert ist ein anwendungsspezifischer Indikationswert der Raumluftqualität und gibt keine Auskunft auf Bestandteile des Stoffs.

Ein VOC-Sensor oxidiert die organischen Moleküle, die mit ihm in Kontakt kommen, wodurch sich der Widerstand des Halbleiters verändert.

Jegliche Berührung der empfindlichen Sensoren ist zu unterlassen und führt zum Erlöschen der Gewährleistung.

Der interne VOC Sensor ist werkseitig kalibriert und kann über die NOVOSapp nachträglich kalibriert werden.

» INFORMATIONEN ZUR LORAWAN SCHNITTSTELLENBESCHREIBUNG



Die Thermokon LoRaWAN Schnittstellenbeschreibung finden Sie zum Download auf unserer Webseite.

» TECHNISCHE DATEN (TYPABHÄNGIG)

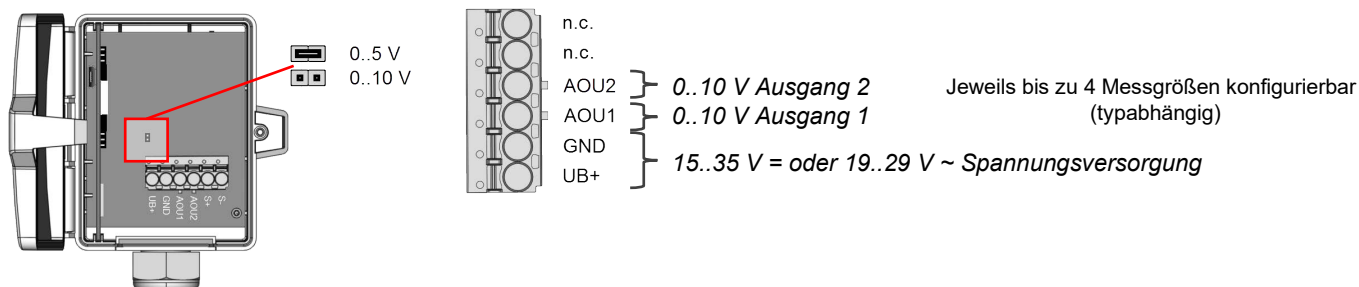
Messgrößen	CO ₂ , VOC, Temperatur + Feuchte	
Ausgang Spannung	2x 0..10 V oder 0.5 V, min Last 10 kΩ (live-zero Konfiguration über Thermokon USEapp)	
Spannungsversorgung	15..35 V = oder 19..29 V ~ SELV	
Leistungsaufnahme	max. 2,3 W (24 V =) 4,3 VA (24 V ~)	
Messbereich Temperatur	0..+50 °C (Standardeinstellung), parametrierbar über Thermokon USEapp	
Messbereich Feuchte	0..100% rH ohne Betauung	
Messbereich CO ₂	0..2000 ppm (Standard), 0..5000 ppm (optional parametrierbar über Thermokon USEapp)	
Genauigkeit Temperatur	±0,5 K (typ. bei 21 °C im Standard Messbereich)	
Genauigkeit Feuchte	±2% zwischen 10..90% rH (typ. bei 21 °C)	
Genauigkeit CO ₂	±50 ppm +3% vom Messwert (typ. bei 21 °C, 50% rH)	
Strömungsgeschwindigkeit	min. 0,3 m/s, max. 12 m/s	
Kalibrierung CO ₂	Selbstkalibrierung, Dual Channel	
Sensor	CO₂ NDIR (nicht dispersiv, infrarot)	VOC VOC-Sensor (beheizter Metalloxid-Halbleiter)
Gehäuse	USE-M-Gehäuse / Deckel, PC, reinweiß, mit entnehmbarer Kabeleinführung	
Schutzart	IP65 gemäß DIN EN 60529	
Kabeleinführung	Flextherm M20, für Kabel mit Ø=4,5..9 mm (0.18..0.35 in.), entnehmbar	
Fühlerrohr	PA6, schwarz, Ø=19,5 mm, Länge 150 mm	
Anschluss elektrisch	abnehmbare Steckklemme, max. 2,5 mm ²	
Umgebungsbedingung	0..+50 °C, max. 85% rH nicht dauerhaft kondensierend	
Konfiguration	Thermokon USEapp, LoRaWAN® Downlink, Jumper	
Hinweise	Mischgas-Fühler erfassen Gase und Dämpfe, die oxidiert (verbrannt) werden können: Körpergerüche, Tabakrauch, Ausdünstungen von Materialien (Möbel, Teppiche, Farbanstriche, Klebstoff, ...)	

» LoRaWAN®

Funktechnologie	LoRaWAN®
LoRaWAN Version	1.0.2
Geräte Klasse	Class A
Frequenzbereich	EU868 (863-870 MHz)
Sendeleistung	+14 dBm (25 mW)
Empfangsempfindlichkeit	-137 dBm
Antenne	interne Sende- / Empfangsantenne, externe Antenne auf Anfrage
LoRaWAN Features	Over the Air Activation (OTAA), Adaptive Data Rate (ADR)
Datenübertragung	Konfigurierbares Sendeintervall, Werkseinstellung 5 min

» ANSCHLUSSPLAN

Die Messbereichsumstellung (0..10 V auf 0.5 V) erfolgt durch Umstecken der Jumper in spannungslosem Zustand. Der Ausgangswert im neuen Messbereich liegt dann nach 2 Sekunden vor.



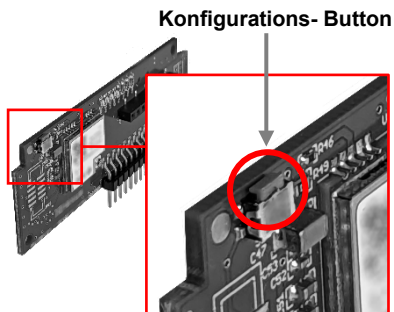
» KONFIGURATION

Zur Kommunikation zwischen USEapp und den LRW-Produkten der USE-M / USE-L Serie wird der Thermokon Bluetooth-Dongle mit Micro-USB benötigt (Art.-Nr.: 668262). Handelsübliche Bluetooth-Dongle sind nicht kompatibel.



Ein anwendungsspezifisches Umkonfigurieren der Geräte kann mittels der Thermokon USEapp durchgeführt werden. Die Konfiguration erfolgt im spannungsversorgten Zustand.

Die Konfigurations- App mit der dazugehörigen Anleitung finden Sie zum Download auf unserer Webseite www.thermokon.de



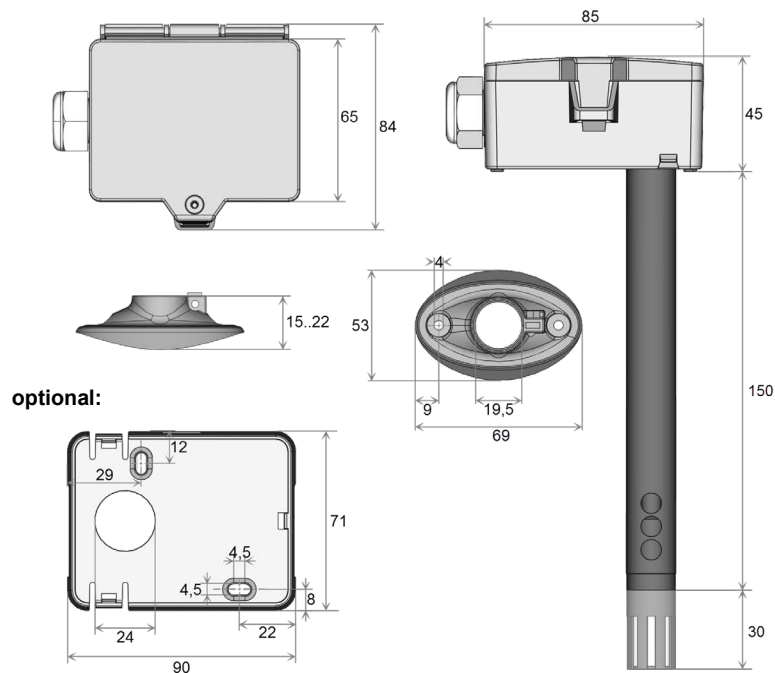
1. Sensor gemäß Anschlussplan mit Spannungsversorgung verbinden.
2. Bluetooth Dongle anschließen
3. Konfigurations- Button drücken um Konfigurationsmodus zu starten.
4. Sensor mittels USEapp auf mobilem Endgerät konfigurieren.
5. Bluetooth Verbindung beenden.
6. Bluetooth Dongle von Sensor abziehen.
7. Button drücken um Konfigurationsmodus zu beenden.
8. Konfigurationswerte werden übernommen und Sensor ist einsatzbereit.

» ANWENDERHINWEISE



Der Bluetooth Dongle rastet in der Buchse leicht ein. Bitte beim Abziehen die Steckkarte (Optionsleiterplatte) fixieren, damit diese nicht unbeabsichtigt mitherausgezogen wird.

» ABMESSUNGEN (MM)



» ZUBEHÖR (IM LIEFERUMFANG ENTHALTEN)

Montageflansch MF20
 Montageset Universal
 • Deckelschraube + Schraubenabdeckung • 2 Dübel • 2 Bohrschrauben (Senkkopf) • 2 Bohrschrauben (Linsenkopf)

Art. Nr.: 724296
 Art. Nr.: 698511

» ZUBEHÖR (OPTIONAL)

Dichteinsatz M20 USE weiß, 2x Ø=7 mm (für 2 Leitungen; VPE 10 Stück)
 Bluetooth Dongle Micro-USB
 Montagesockel USE-Gehäuse reinweiß

Art.-Nr.: 641333
 Art.-Nr.: 668262
 Art.-Nr.: 631228