

NOVOS 3 x LRW

Funk-Raumbediengerät Temperatur/Feuchte, optional mit CO2

thermokon[®]
HOME OF SENSOR TECHNOLOGY

Datenblatt

Technische Änderungen vorbehalten
Stand: 19.01.2023 • A121



» ANWENDUNG

LoRaWAN® Raumbediengerät zur Erfassung der Raumtemperatur und Feuchte, sowie optional dem CO2 Gehalt. Die Übertragung der erfassten Messwerte, des Sollwerts sowie optional ein Tastendruck erfolgt mittels LoRaWAN® Funktechnologie.

» TYPENÜBERSICHT

Raumbediengerät LRW

NOVOS 3 P



NOVOS 3 PTD



» PRODUKTPRÜFUNG UND-ZERTIFIZIERUNG



Konformitätserklärung

Erklärungen zur Konformität der Produkte finden Sie auf unserer Webseite <https://www.thermokon.de/>

» **ENTSORGUNGSHINWEIS**



Als Einzelkomponente von ortsfest installierten Anlagen fallen Thermokon Produkte nicht unter das Elektro- und Elektronikgesetz (ElektroG). Die meisten unserer Produkte enthalten wertvolle Rohstoffe und sollten deshalb nicht als Hausmüll entsorgt, sondern einem geordneten Recycling zugeführt werden. Die örtlich gültige Entsorgungsregelung ist zu beachten.

» **SICHERHEITSHINWEIS – ACHTUNG**



Der Einbau und die Montage elektrischer Geräte (Module) dürfen nur durch eine autorisierte Elektrofachkraft erfolgen.

Das Gerät ist nur für die bestimmungsgemäße Verwendung vorgesehen. Ein eigenmächtiger Umbau oder eine Veränderung ist verboten! Die Module dürfen nicht in Verbindung mit Geräten benutzt werden, die direkt oder indirekt menschlichen, gesundheits- oder lebenssichernden Zwecken dienen oder durch deren Betrieb Gefahren für Menschen, Tiere oder Sachwerte entstehen können. Der Anschluss von Geräten mit Stromanschluss darf nur bei freigeschalteter Anschlussleitung erfolgen!

Ferner gelten

- Gesetze, Normen und Vorschriften
- Der Stand der Technik zum Zeitpunkt der Installation
- Die technischen Daten sowie die Bedienungsanleitung des Gerätes

» **MONTAGEHINWEISE RAUMSENSOREN**

Die Genauigkeit der Raumsensoren wird neben den technischen Spezifikationen durch die Positionierung und Montageart beeinflusst.

Bei Montage zu beachten:

- Unterputzdose (falls vorhanden) abdichten.
- Montageort, Zugluft, Wärmequellen, Strahlungswärme oder direkte Sonneneinstrahlung können die Messwerterfassung beeinflussen.
- Baustoffspezifischen Eigenschaften des Montageorts (*Ziegel-, Beton-, Stell-, Hohlwände, ...*) können die Messwerterfassung beeinflussen. (*z.B.: Beton nimmt langsamer die Temperaturveränderung innerhalb eines Raumes an als Wände in Leichtbauweise*)

Montage wird nicht empfohlen in...

- Zugluft (z.B.: direkte Nähe zu Fenster / Türen / Lüfter ...),
- direkter Nähe von Wärmequellen,
- direkte Sonneneinstrahlung
- Nischen / zwischen Möbeln / ...

» **ANWENDERHINWEISE FÜR FEUCHTEFÜHLER**

Bei normalen Umgebungsbedingungen empfehlen wir ein Intervall für die Nachkalibrierung von 1 Jahr, um die in der Anwendung geforderte Genauigkeit zu überprüfen. Folgende Umgebungsbedingungen können das Sensorelement beschädigen und führen langfristig zum Verlust der spezifizierten Genauigkeit:

- Mechanische Belastung
- Verschmutzung (Staub / Fingerabdrücke etc.)
- Aggressive Chemikalien
- Umwelteinflüsse (z.B.: Kondensation am Messelement)



Berührung der Sensorelemente ist zu unterlassen!

Nachkalibrierung oder etwaiger Sensortausch fallen nicht unter die allgemeine Gewährleistung.

» **INFORMATIONEN ZUR SELBSTKALIBRIERUNG CO2**

Sämtliche Gassensoren unterliegen einer Drift. Der Grad der Drift ist abhängig von den verwendeten Komponenten und der Konstruktion. Außerdem können unter anderem folgende Umgebungsbedingungen die Alterung und den Verschleiß der Sensoren beschleunigen/begünstigen:

- Mechanische Belastung (auch durch Temperaturschwankungen)
- Verschmutzung (Staub / Fingerabdrücke etc.)
- Aggressive Chemikalien
- Umwelteinflüsse (hohe Feuchtigkeit / Kondensation am Messelement)

Eine interne Selbstkalibrierung mit Zwei-Kanal Technik kompensiert die verursachte Drift. Thermokon Sensoren sind für einen dauerhaften Einsatz geeignet (z.B. Krankenhäuser).

» **INFORMATIONEN ZUR RAUMLUFTQUALITÄT CO2**

Die DIN EN 13779 definiert verschiedene Klassen für die Raumluftqualität:

Kategorie	CO ₂ -Gehalt über dem Gehalt in der Außenluft in ppm		Beschreibung
	Üblicher Bereich	Standardwert	
IDA1	<400 ppm	350 ppm	Hohe Luftqualität
IDA2	400.. 600 ppm	500 ppm	Mittlere Raumluftqualität
IDA3	600..1.000 ppm	800 ppm	Mäßige Raumluftqualität
IDA4	>1.000 ppm	1.200 ppm	Niedrige Raumluftqualität

» TECHNISCHE DATEN

Gehäuse	PC V0, reinweiß, Designblende (optional)
Schutzart	IP20 gemäß DIN EN 60529
Umgebungsbedingung	-20..+70 °C, max. 85% nicht kondensierend, mit CO2 Temperatureinsatzbereich 0..+50 °C
Montage	Aufputz auf Standard UP-Dose (Ø=60 mm) oder flach auf Untergrund schrauben, Gehäuseunterteil kann separat vom Gehäuseoberteil vormontiert und verdrahtet werden
Messgrößen (typabhängig)	Temperatur Feuchte (CO2)
Spannungsversorgung	1x AA Batterie 1,5-3,6V (Alkaline oder Lithium)
Batterielebensdauer	+/- 5 Jahre (abhängig von Gerätekonfiguration, Netzwerksetup, Batterietyp* und Umgebungsbedingungen)

* 3,6V Lithium Batterie (im Vergleich zu 1,5V Alkaline) zur Erhöhung der Batterielebensdauer empfohlen

Sollwertsteller (P) (optional)	Potentiometer
Taster (T) (optional)	zur Präsenzmeldung, mit LED (TD)
Leuchtdiode (D) (optional)	zur Statusrückmeldung, Farbe kann über die Thermokon LRWapp (aus 7 Farben) festgelegt werden

» Temperatur

Messbereich Temperatur	-20..+70 °C
Genauigkeit Temperatur	±0,4K (typ. bei 21 °C)

» Feuchte

Messbereich Feuchte	0..100% rH
Genauigkeit Feuchte	±5% zwischen 30..70% rH (typ. bei 21 °C)

» CO2 (optional)

Messbereich CO2	0..5000 ppm
Genauigkeit CO2	±50 ppm +3 % des Messwerts (typ. bei 21 °C, 50% rH, 1015 hPa)
Anzeige (optional)	RGB-LED zur Anzeige der Luftgüte (Ampelfunktion „TLF“)

» LoRaWAN®

Funktechnologie	LoRaWAN®
LoRaWAN Version	1.0.4
Geräte Klasse	Class A
Frequenzbereich	EU868 (863-870 MHz)
Sendeleistung	+14 dBm (25 mW)
Empfangsempfindlichkeit	-137 dBm
Antenne	interne Sende- / Empfangsantenne
LoRaWAN Features	Over the Air Activation (OTAA), Adaptive Data Rate (ADR)
Datenübertragung (konfigurierbar)	Heartbeatintervall (Default: 1440 min), Messintervall (Default: 1 min), Hysterese Sendeverhalten,

» MONTAGEHINWEISE

Die Montage kann auf der ebenen Wandfläche oder auf einer Unterputzdose erfolgen. Dabei sollte eine repräsentative Stelle für die zu messenden Medien ausgewählt werden. Sonneneinstrahlung sowie Luftzug sind zu vermeiden, damit das Messergebnis nicht verfälscht wird.

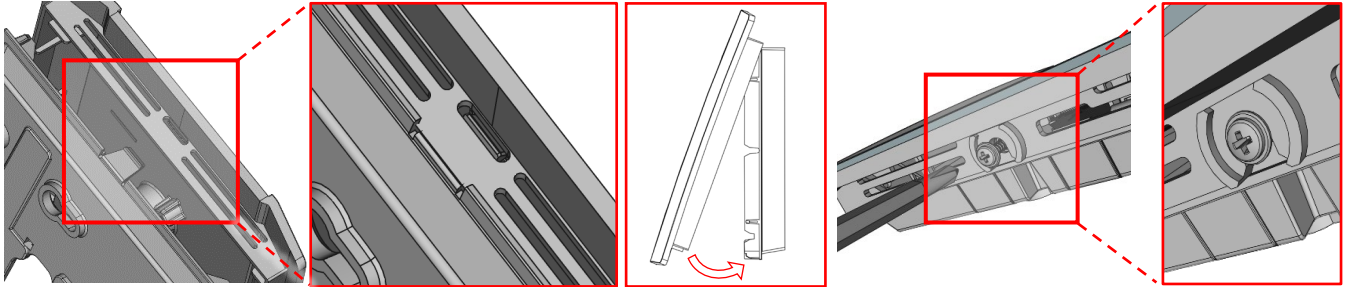
- Grundplatte und Oberteil sind mittels Rastnasen lösbar miteinander verbunden.
- Die Montage der Grundplatte auf der ebenen Wandfläche erfolgt mittels der beiliegenden Klebefolie (alternativ mit Dübel und Schrauben).
- Abschließend wird das Gerät auf die Grundplatte aufgesteckt und mit der Schraube wieder fixiert.

Gehäuse Öffnen/Schließen

Gehäuseoberteil an der Oberseite in das Unterteil einsetzen und die Rastnase einhängen. (Platine beachten!)

Gehäuse schließen.

Das Gehäuseoberteil auf der Unterseite mit der beiliegenden Schraube fixieren



» BATTERIE INSTALLATION

Batterie wie dargestellt einsetzen (Polung der Batterie beachten)

Batterie

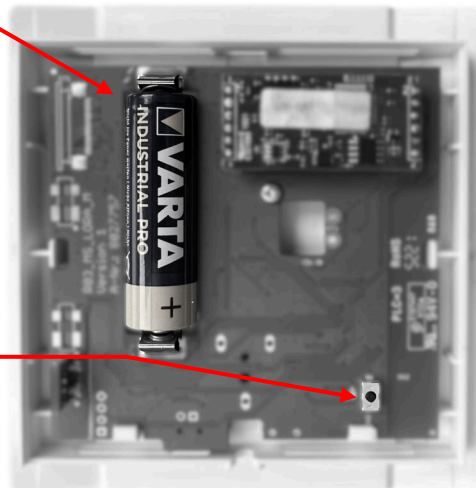
» KONFIGURATION

Das Gerät wird mit der Thermokon LRWapp konfiguriert.

Taster drücken um die Bluetooth Kommunikation zu starten.

Nach dem Drücken des Tasters kann über die LRWapp innerhalb von ca. 20 Sekunden eine Verbindung aufgebaut werden.

Taster

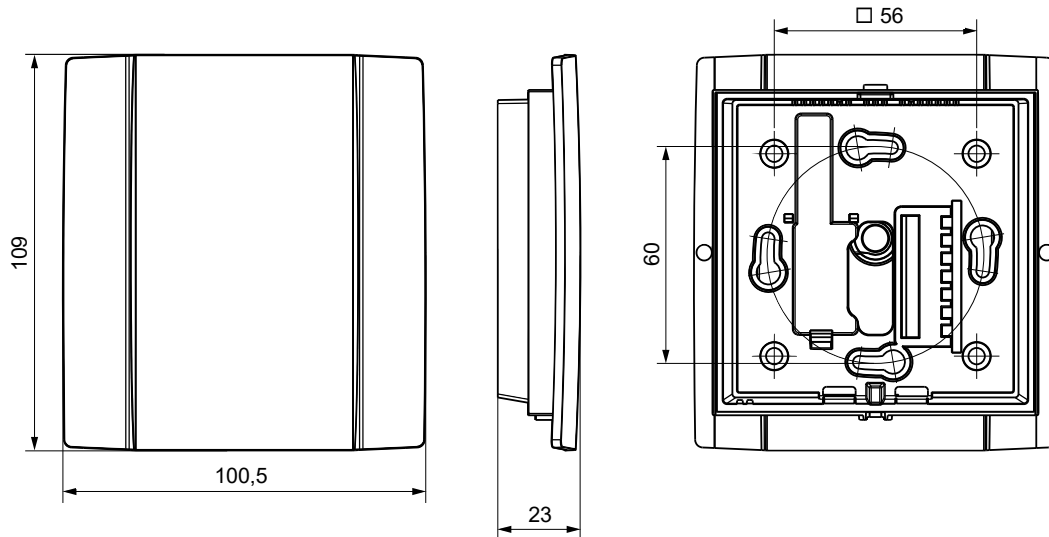


» INFORMATIONEN ZUR LORAWAN SCHNITTSTELLENBESCHREIBUNG



Die Thermokon LoRaWAN® Schnittstellenbeschreibung finden Sie zum Download auf unserer Webseite.

» ABMESSUNGEN (MM)



» ZUBEHÖR (IM LIEFERUMFANG ENTHALTEN)

Batterie 1,5V AA

Art.-Nr. 459099

» ZUBEHÖR (OPTIONAL)

Dübel und Schrauben (je 2 Stück)

Art.-Nr. 102209

Montagesockel Aufputz NOVOS 3 weiß

Art.-Nr.: 795050

Montagesockel Aufputz NOVOS 3 schwarz

Art.-Nr.: 795074