

DRY CONTACTS IP68 LoRaWAN 863-870

Transceiver Digital Interface

Guide utilisateur / User Guide
Version 1.0.0

Ce Guide utilisateur s'applique à partir des versions logicielles suivantes :
This User Guide applies from the following firmware versions :

Version RTU : V02.00.01

Version APP : V02.01.01

ATTENTION : Ces versions de software ne sont pas compatibles avec des versions précédentes du produit.



NOUVELLE DOCUMENTATION / NEW DOCUMENTATION

FR

USER GUIDE

- ENGLISH**
- **Dedicated to a product**
 - Cautions & electrical warnings
 - Declaration of conformity
 - Product functionalities and modes
 - Casing dimensions
 - Characteristics (casing and electrical)
 - LED explanations
 - Specific wiring on terminal blocks

FRANÇAIS

- **Dédié à un produit**
- Recommandations et avertissements électriques
- Déclaration de conformité
- Fonctionnalités et modes du produit
- Dimensions du boîtier
- Caractéristiques (boîtier et électrique)
- Explication des LED
- Câblage sur bornier spécifique au produit

TECHNICAL REFERENCE MANUAL

- **Dedicated to a product**
- Registers content
- Frame explanations (uplink and downlink)

- **Dédié à un produit**
- Contenu des registres
- Explication des trames (uplink et downlink)

INSTALLATION GUIDE

- **For all adeunis® products**
- Configuration of the products
- Installation and fixing
- Start-up of the products
- Opening and closing the case
- Replace battery

- **Pour tous les produits adeunis®**
- Configuration des produits
- Installation et fixation
- Démarrage des produits
- Ouvrir et fermer les boîtiers
- Remplacer la batterie

Préambule / Preamble / Präambel / Preambolo / Preámbulo

- Ce guide décrit les fonctionnalités du produit adeunis®. Il explique les modes de fonctionnement du produit et la manière de le configurer.
- This guide describes the functionalities of the product adeunis®. It explains its functionments and how to configure it.
- Dieser Leitfaden beschreibt die Funktionalität des Produktes adeunis®. Er erklärt die Betriebsfunktionen des Produktes und die Art und Weise, um es zu konfigurieren.
- Questa guida descrive la funzionalità del prodotto adeunis®. Questo spiega come funziona il prodotto e come configurarlo.
- Esta guía describe las funcionalidades del producto adeunis®. En él se explican los modos de funcionamiento del producto y cómo configurarlo.

- Aucun extrait de ce document ne pourra être reproduit ou transmis (sous format électronique ou papier, ou par photocopie) sans l'accord d'adeunis®. Ce document pourra être modifié sans préavis. Toutes les marques citées dans ce guide font l'objet d'un droit de propriété intellectuelle.
- No part of this document may be reproduced or transmitted (in electronic or paper, or photocopying) without the agreement adeunis®. This document may be changed without notice. All trademarks mentioned in this guide are the subject of intellectual property rights. adeunis®.
- Kein Teil dieses Dokuments darf reproduziert oder übertragen werden (in elektronischer oder Papierform oder Fotokopie) ohne die Zustimmung adeunis®. Dieses Dokument darf ohne vorherige Ankündigung geändert werden. Alle Marken in diesem Handbuch erwähnt werden, sind Gegenstand des geistigen Eigentums.
- Nessuna parte di questo documento può essere riprodotta o trasmessa (in fotocopia elettronica o cartacea, o), senza il consenso adeunis®. Questo documento può essere modificato senza preavviso. Tutti i marchi citati in questa guida sono oggetto di diritti di proprietà intellettuale.
- Ninguna parte de este documento puede ser reproducida o transmitida (en formato electrónico, en papel, o fotocopias) sin el acuerdo adeunis®. Este documento puede ser modificado sin previo aviso. Todas las marcas comerciales mencionadas en esta guía son objeto de los derechos de propiedad intelectual.

Adeunis
283, rue Louis Néel
38920 Crolles
France

Web www.adeunis.com

FR

TABLE DES MATIÈRES / TABLE OF CONTENT

NOUVELLE DOCUMENTATION / NEW DOCUMENTATION

2

FRANÇAIS 6

INFORMATIONS PRODUITS ET RÉGLEMENTAIRE

7

1. PRÉSENTATION DU PRODUIT

12

1.1. Description générale

12

1.2. Encombrement

13

1.3. Carte électronique

13

1.4. Spécifications Techniques

14

1.4.1 Caractéristiques générales

14

1.4.2 Caractéristiques électriques

14

1.4.3 Autonomie

14

1.4.4 Conditions environnementales et indice de protection

15

1.4.5 Caractéristiques des interfaces physiques

16

2. FONCTIONNEMENT DU PRODUIT

17

2.1. Modes de fonctionnement

17

2.1.1 Mode PARC

17

2.1.2 Mode COMMANDE

17

2.1.3 Modes PRODUCTION

17

2.1.4 Gestion de la batterie faible

17

2.2. Phase de JOIN

18

2.2.1 Phase de JOIN au démarrage et paramétrage

18

2.2.2 Relancer un join à distance

18

2.3. Test réseau au démarrage

18

2.4. Fonctionnement applicatif - trames montantes

19

2.4.1 Transmission sur changement d'état (alarme)

19

2.4.2 Transmission périodique

20

2.4.3 Fonctionnement des compteurs

21

2.4.4 Transmission des compteurs de temps des entrées

22

2.4.5 Trame d'alarme sur compteur de temps

23

2.4.6 Transmission d'une trame de vie journalière

24

2.5. Fonctionnement application - pilotage des sorties

25

2.5.1 Sortie(s) dépendante(s) de l'état d'une entrée

25

2.5.2 Commande de sortie(s) du produit, changer l'état de la sortie

26

2.5.3 Commande de sortie(s) du produit, changer l'état de la sortie pendant un temps imparti

27

2.5.4 Trame de confirmation downlink commande de sortie(s)

28

2.6. Classe C LoRaWAN

28

2.7. Fonctionnement des LEDs

29

5.5. Horodatage des données

29

3. REGISTRES ET TRAMES

30

4. CONFIGURATION ET INSTALLATION

30

4.1. Configuration et installation de l'émetteur

30

5. CÂBLAGES

31

5.1. Description des câbles

31

5.2. Exemple de câblage en entrée

31

5.3. Exemple de câblage en sortie

32

5.4. Câblage de l'alimentation externe

33

6. HISTORIQUE DE DOCUMENT

34

FR

ENGLISH 35

PRODUCTS AND REGULATORY INFORMATION	36
1. PRODUCT PRESENTATION	41
1.1. General description	41
1.2. Dimensions	42
1.3. Electronic board	42
1.4. Technical Specifications	43
1.4.1 General characteristics	43
1.4.2 Electrical characteristics	43
1.4.3 Autonomy	43
1.4.4 Environmental conditions and ingress protection	44
1.4.5 Physical interface characteristics	45
2. PRODUCT OPERATION	46
2.1. Global Operation	46
2.1.1 PARK mode	46
2.1.2 COMMAND mode	46
2.1.3 PRODUCTION mode	46
2.1.4 Management of the low battery	46
2.2. JOIN process	47
2.2.1 Start-up of the product, JOIN process and configuration	47
2.2.2 Launch a JOIN process remotely	47
2.3. Network quality test	47
2.4. Application operation - uplinks	48
2.4.1 Transmission on change of state (alarm)	48
2.4.2 Periodic transmission	49
2.4.3 Operation of the counters	50
2.4.4 Time counters transmission	51
2.4.5 Counting time alarm frame	52
2.4.6 Transmission of a daily Keep Alive frame	53
2.5. Application operation - output control	54
2.5.1 Output(s) linked to an input state - output function	54
2.5.2 Output commands of the product, change the output state	55
2.5.3 Output commands of the product, change the output state during a defined time	56
2.5.4 Frame confirmation after a downlink frame to change output state	57
2.6. LoRaWAN Class C	57
2.7. Timestamp of the data	58
2.7. LEDs operating modes	58
3. REGISTERS AND FRAME DESCRIPTION	59
4. CONFIGURATION AND INSTALLATION	59
5. WIRING	60
5.1. Wires description	60
5.2. Example of Input Wiring	60
5.3. Example of output wiring	61
5.4. Wiring the external supply	62
6. DOCUMENT HISTORY	63



FR

FRANÇAIS

INFORMATIONS PRODUITS ET RÉGLEMENTAIRE

Information document	
Titre	DRY CONTACTS IP68 LoRaWAN 863-870 - Guide utilisateur
Sous-titre	/
Type de document	Guide utilisateur
Version	1.0.0

Ce document s'applique aux produits suivants :

Nom	Référence	Version firmware
DRY CONTACTS IP68 LoRaWAN 863-870	ARF8170BCA	Version RTU : V02.00.01 Version APP : V02.01.01



AVERTISSEMENT

Ce document et l'utilisation de toute information qu'il contient, est soumis à l'acceptation des termes et conditions Adeunis.

Adeunis ne donne aucune garantie sur l'exactitude ou l'exhaustivité du contenu de ce document et se réserve le droit d'apporter des modifications aux spécifications et descriptions de produit à tout moment sans préavis.

Adeunis se réserve tous les droits sur ce document et les informations qu'il contient. La reproduction, l'utilisation ou la divulgation à des tiers sans autorisation expresse est strictement interdite. Copyright © 2016, adeunis®.

adeunis® est une marque déposée dans les pays de l'UE et autres.

SUPPORT TECHNIQUE

Site web

Notre site Web contient de nombreuses informations utiles : informations sur les produits et accessoires, guides d'utilisation, logiciel de configuration et de documents techniques qui peuvent être accessibles 24h/24.

Contact

Si vous avez des problèmes techniques ou ne pouvez pas trouver les informations requises dans les documents fournis, contactez notre support technique via notre site Web, rubrique « Support Technique ». Cela permet de s'assurer que votre demande soit traitée le plus rapidement possible.

Informations utiles lorsque vous contactez notre support technique

Lorsque vous contactez le support technique merci de vous munir des informations suivantes :

- Type de produit
- Version du firmware (par exemple V1.0.0)
- Description claire de votre question ou de votre problème
- Vos coordonnées complètes

Déclaration UE de Conformité

Nous

Adeunis
283 rue LOUIS NEEL
38920 Crolles, France
04.76.92.01.62
www.adeunis.com

Déclarons que la DoC est délivrée sous notre seule responsabilité et fait partie du produit suivant :

Modèle produit : DRY CONTACTS LoRaWAN IP68
Références : ARF8170BC

Objet de la déclaration :



L'objet de la déclaration décrit ci-dessus est conforme à la législation d'harmonisation de l'Union applicable :

Directive 2014/53/UE (RED)

Les normes harmonisées et les spécifications techniques suivantes ont été appliquées :

Titre :	Date du standard/spécification
EN 300 220-2 V3.2.1	2018/06
EN 301 489-1 V2.2.3	2019/11
EN 301 489-3 V2.1.1	2019/03
EN 62368-1	2014
EN 62311	2008

13 octobre 2021

Monnet Emmanuel, Responsable Certification



INTRODUCTION

Tous les droits de ce manuel sont la propriété exclusive de adeunis®. Tous droits réservés. La copie de ce manuel (sans l'autorisation écrite du propriétaire) par impression, copie, enregistrement ou par tout autre moyen, la traduction de ce manuel (complète ou partielle) pour toute autre langue, y compris tous les langages de programmation, en utilisant n'importe quel dispositif électrique, mécanique, magnétique, optique, manuel ou autres méthodes, est interdite.

adeunis® se réserve le droit de modifier les spécifications techniques ou des fonctions de ses produits, ou de cesser la fabrication de l'un de ses produits, ou d'interrompre le support technique de l'un de ses produits, sans aucune notification écrite et demande expresse de ses clients, et de s'assurer que les informations à leur disposition sont valables.

Les logiciels de configurations et programmes adeunis® sont disponibles gratuitement dans une version non modifiable. adeunis® ne peut accorder aucune garantie, y compris des garanties sur l'adéquation et l'applicabilité à un certain type d'applications. Dans aucun cas le fabricant, ou le distributeur d'un programme adeunis®, ne peut être tenu pour responsable pour tous les dommages éventuels causés par l'utilisation d'un dit programme. Les noms des programmes ainsi que tous les droits d'auteur relatifs aux programmes sont la propriété exclusive de adeunis®. Tout transfert, octroi de licences à un tiers, crédit-bail, location, transport, copie, édition, traduction, modification dans un autre langage de programmation ou d'ingénierie inversée (retro-ingénierie) est interdit sans l'autorisation écrite et le consentement de adeunis®.

Adeunis

283, rue Louis Néel
38920 Crolles
France

FR

RECOMMANDATIONS ENVIRONNEMENTALES

Tous les matériaux d'emballage superflus ont été supprimés. Nous avons fait notre possible afin que l'emballage soit facilement séparable en trois types de matériaux : carton (boîte), polystyrène expansible (matériel tampon) et polyéthylène (sachets, feuille de protection en mousse). Votre appareil est composé de matériaux pouvant être recyclés et réutilisés s'il est démonté par une firme spécialisée. Veuillez observer les règlements locaux sur la manière de vous débarrasser des anciens matériaux d'emballage, des piles usagées et de votre ancien appareil.

FR

AVERTISSEMENTS

Valables pour les produits cités dans la déclaration de conformité.



Lire les instructions dans le manuel.



La sécurité procurée par ce produit n'est assurée que pour un usage conforme à sa destination. La maintenance ne peut être effectuée que par du personnel qualifié.



Risque d'explosion si la batterie est remplacée par un type incorrecte.

Attention, ne pas installer l'équipement près d'une source de chaleur ou près d'une source d'humidité.

Attention, lorsque l'équipement est ouvert, ne pas réaliser d'opérations autres que celles prévues dans cette notice.



Attention : ne pas ouvrir le produit, risque de choc électrique.



Attention : pour votre sécurité, il est impératif qu'avant toute intervention technique sur l'équipement celui-ci soit mis hors tension.



Attention : pour votre sécurité, le circuit d'alimentation du produit doit être de type TBTS (très basse tension de sécurité) et doit être des sources à puissance limitée.

=== Ce symbole sur le produit ou sur son emballage indique l'utilisation d'un tension continue (DC).

Il faut que le produit soit muni d'un dispositif de sectionnement pour pouvoir couper l'alimentation. Celui-ci doit être proche de l'équipement.

Tout branchement électrique du produit doit être muni d'un dispositif de protection contre les surcharges et les courts-circuits.



Attention : lorsque l'antenne est installée à l'extérieur, il est impératif de connecter l'écran du câble à la terre du bâtiment. Il est recommandé d'utiliser une protection contre la foudre. Le kit de protection choisi doit...

RECOMMANDATIONS D'USAGE

- Avant d'utiliser le système, vérifiez si la tension d'alimentation figurant dans son manuel d'utilisation correspond à votre source. Dans la négative, consultez votre fournisseur.
- Placez l'appareil contre une surface plane, ferme et stable.
- L'appareil doit être installé à un emplacement suffisamment ventilé pour écarter tout risque d'échauffement interne et il ne doit pas être couvert avec des objets tels que journaux, nappes, rideaux, etc.
- L'antenne de l'appareil doit être dégagée et distante de toute matière conductrice de plus de 10 cm.
- L'appareil ne doit jamais être exposé à des sources de chaleur, telles que des appareils de chauffage.
- Ne pas placer l'appareil à proximité d'objets enflammés telles que des bougies allumées, chalumeaux, etc.
- L'appareil ne doit pas être exposé à des agents chimiques agressifs ou solvants susceptibles d'altérer la matière plastique ou de corroder les éléments métalliques.

FR

Élimination des déchets par les utilisateurs dans les ménages privés au sein de l'Union Européenne



Ce symbole sur le produit ou sur son emballage indique que ce produit ne doit pas être jeté avec vos autres ordures ménagères. Au lieu de cela, il est de votre responsabilité de vous débarrasser de vos déchets en les apportant à un point de collecte désigné pour le recyclage des appareils électriques et électroniques. La collecte et le recyclage séparés de vos déchets au moment de l'élimination contribueront à conserver les ressources naturelles et à garantir un recyclage respectueux de l'environnement et de la santé humaine. Pour plus d'informations sur le centre de recyclage le plus proche de votre domicile, contactez la mairie la plus proche, le service d'élimination des ordures ménagères ou le magasin où vous avez acheté le produit.



Jeter les batteries suivant les instructions d'usages. Lors du changement des batteries, le produit doit être proprement et correctement remonté.



IMPORTANT pour la Suisse : l'annexe 4.10 du standard SR 814.013 doit être appliquée pour les batteries

1. PRÉSENTATION DU PRODUIT

NOTE IMPORTANTE : le démarrage du DRY CONTACTS IP68 LoRaWAN 863-870 peut se faire grâce à un aimant ou en passant le produit en mode PRODUCTION via l'IoT Configurator.

Description :

- Le DRY CONTACTS IP68 LoRaWAN 863-870 d'adeunis® est un émetteur radio prêt à l'emploi permettant d'une part de reporter des états et des alarmes sur un réseau LoRaWAN 863-870 et d'autre part de piloter des relais via ce même réseau.
- Ce produit répond aux besoins des utilisateurs désireux de superviser (voire contrôler) à distance des données simples de type TOUT-OU-RIEN (TOR) : détection d'ouverture de porte, détection de présence, démarrage machine, alerte...
- L'utilisation du protocole LoRaWAN permet d'intégrer le DRY CONTACTS IP68 LoRaWAN 863-870 à tout réseau déjà déployé.
- Quatre entrées/sorties TOR peuvent être prises en charge par un seul émetteur DRY CONTACTS IP68 LoRaWAN 863-870.
- Le produit émet les données soit périodiquement soit de façon événementielle sur un changement d'état.
- La configuration de l'émetteur est accessible par l'utilisateur via un port micro-USB, permettant notamment le choix des modes de transmission, de la périodicité ou encore du type d'interface (entrée/sortie).
- Le DRY CONTACTS IP68 LoRaWAN 863-870 est alimenté par une pile interne remplaçable.
- Le produit est compatible avec la Classe C du réseau LoRaWAN et peut donc être utilisé sur cette classe s'il est alimenté sur secteur.
- Le produit est compatible avec le service KARE+.

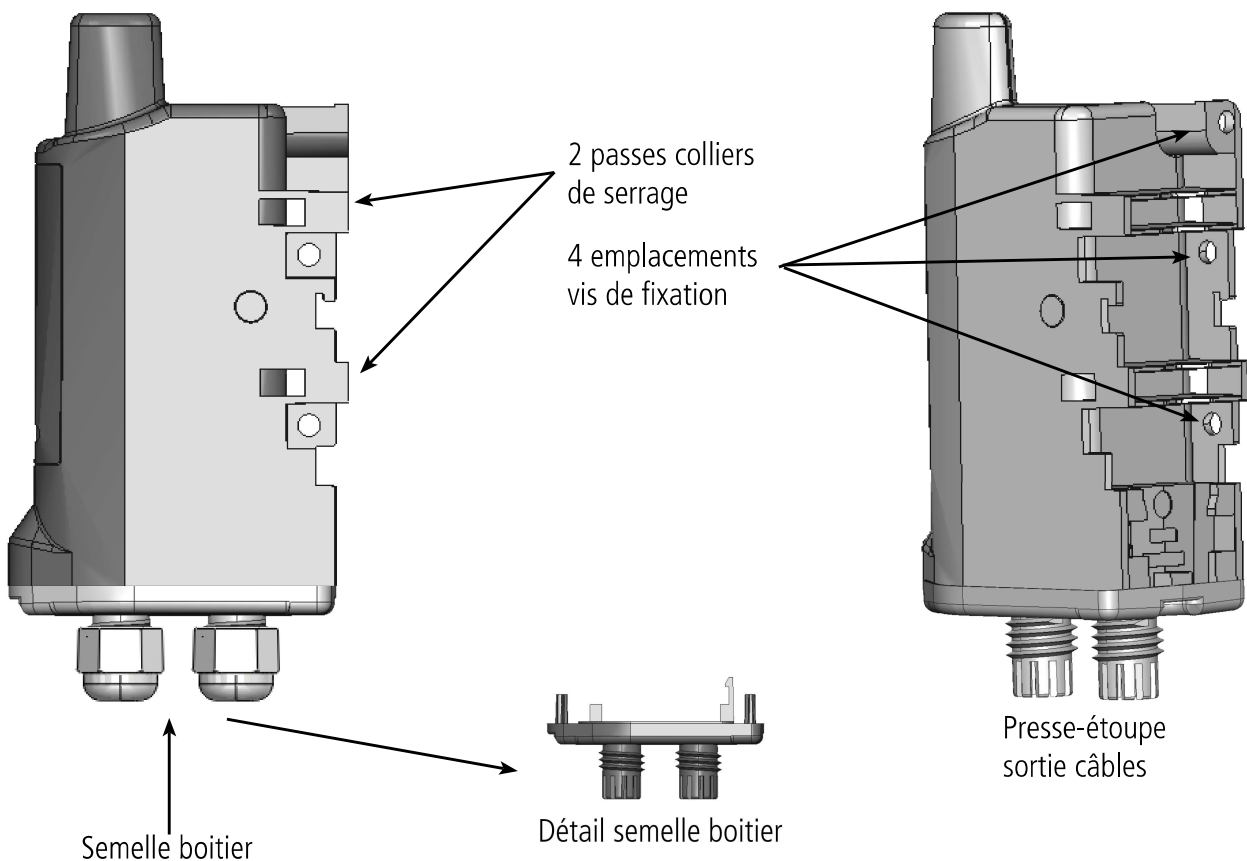
NOTE IMPORTANTE : le DRY CONTACTS IP68 LoRaWAN 863-870 est livré par défaut avec une configuration OTAA, permettant à l'utilisateur de déclarer son produit auprès d'un opérateur LoRaWAN 863-870.

Composition du package

Le produit est livré dans un package carton contenant les éléments suivants :

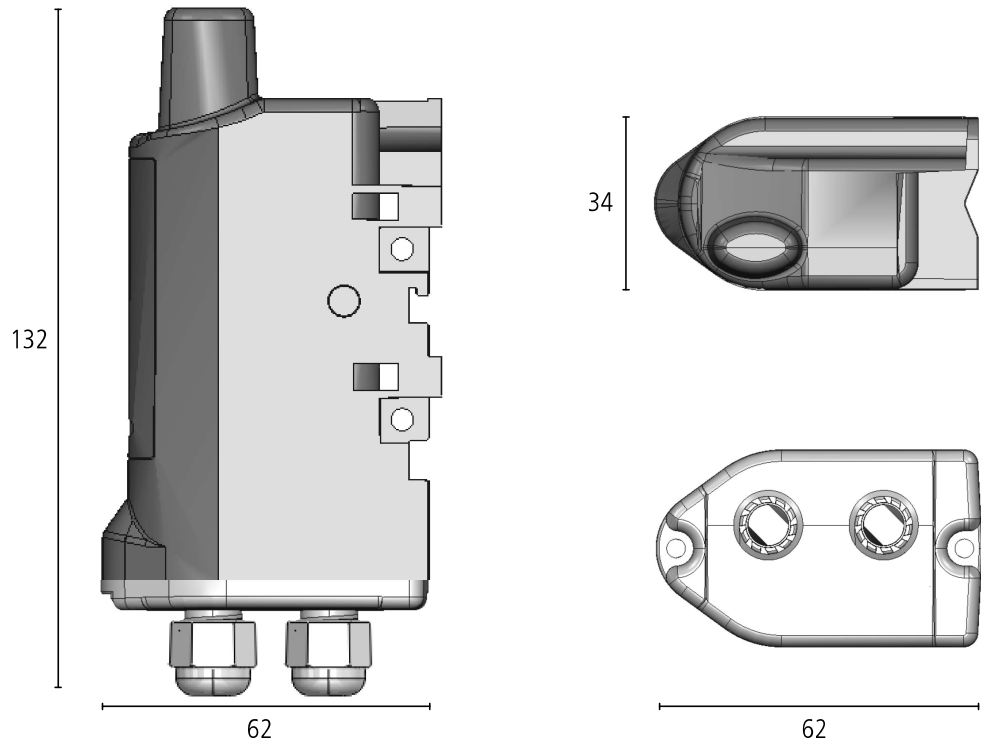
Boîtier supérieur, carte électronique, semelle boîtier, vis de la semelle
Écrou presse-étoupe, 2 joints de presse-étoupe (5.4 et 4.2 mm)

1.1. Description générale



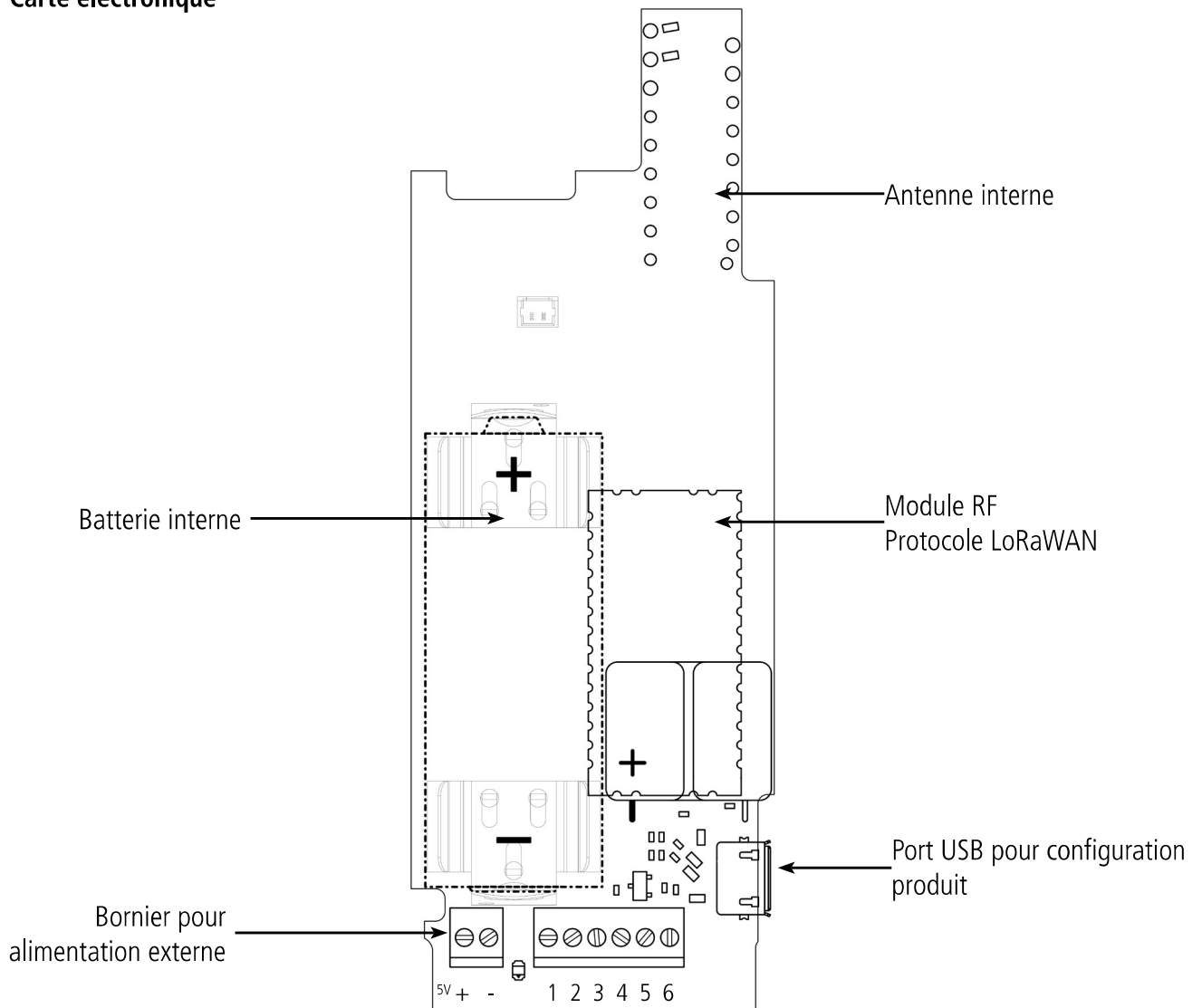
1.2. Encombrement

Valeurs en millimètres



FR

1.3. Carte électronique



1.4. Spécifications Techniques

1.4.1 Caractéristiques générales

Paramètres	Valeur
Température de fonctionnement	-25°C / +70°C
Dimensions	132 x 62 x 34mm
Poids	87 g
Boîtier	IP 68
Longueur de câble	70cm + 10cm de fils dénudés
Normes radio	EN300220-1 et EN300220-2
Réseau LoRaWAN 863-870	EU863-870
Classe LoRaWAN	Classe A et Classe C (si alimentation externe connectée)
Puissance d'émission max	14 dBm
Numéro de port applicatif (downlink)	1
Dérive journalière horodatage à 25°C	5 à 7 secondes

1.4.2 Caractéristiques électriques

Alimentation	Caractéristiques	Valeur	Unité
Pile FANSO ER18505H+W36mm+51021 connector	Tension	3.6	V
	Courant max	150	mA
Externe	Plage d'entrée	4.5 à 6.5	V
	Courant max	110	mA
USB	Tension	5	V
	Courant max	110	mA

L'alimentation externe choisie doit respecter les caractéristiques électriques ci-dessus et doit être conforme aux norme EN/IEC 62368-1 et EN 61000-3-2, EN 61000-4-2, EN 61000-4-4, EN 61000-4-5.

Exemple de référence testée par adeunis et fonctionnelle avec le produit en coupant les fils : GS05E-USB - Wall Mount AC Adapters 5W 5V 1A W/Euro Plug WallMount USB Output de chez Mean well.

1.4.3 Autonomie

Condition d'utilisation	Nb de trames / jour	Périodicité d'envoi	Autonomie (ans)	
			SF7	SF12
Stockage produit avant utilisation : 1 an maximum.	144	toutes les 10 min	> 10	1.9
	96	toutes les 15 min	> 10	2.8
	72	toutes les 20 min	> 10	3.7
	48	toutes les 30 min	> 10	5.2
Calculs effectués à une température de 20°C en intérieur.	24	toutes les heures	> 10	9.2
	12	toutes les 2 heures	> 10	> 10
	8	toutes les 3 heures	> 10	> 10
	6	toutes les 4 heures	> 10	> 10
4 entrées en état par défaut «ouvert» et 1000 évènements par jour	2	toutes les 12 heures	> 10	> 10
	1	toutes les 24 heures	> 10	> 10

Les valeurs ci-dessus sont des estimations faites dans certaines conditions d'utilisation et d'environnement. Elles ne représentent en aucun cas un engagement de la part d'adeunis®.

ATTENTION : si les capteurs associés sont dans un état «constamment fermés» alors l'autonomie de la batterie peut être fortement impactée.

1.4.4 Conditions environnementales et indice de protection

Le boîtier du DRY CONTACTS IP68 LoRaWAN 863-870 a été testé pour garantir un certain niveau d'étanchéité à la poussière et à l'eau.

Pour la poussière : le niveau 6 garanti l'étanchéité complète à la poussière.

Pour l'eau : le niveau 8 garanti au minimum l'étanchéité à plus d'un mètre pendant 1 heure.

Les tests effectués par Adeunis pour la partie immersion ont été réalisés dans les conditions suivantes : immersion de 10 heures à 1 mètre de profondeur dans de l'eau à température ambiante (autour de 20°C) suivi d'une immersion d'une heure dans une eau à 60°C.

Nous pouvons donc garantir l'étanchéité de notre boîtier IP68 pour des immersions inférieures ou égales à ces durées. Toute utilisation de notre capteur hors des critères mentionnés ci-dessus ne pourra être garantie par Adeunis.

Important : l'indice de protection IP68 ne garanti en aucun cas une protection contre la condensation liée à l'humidité ambiante et aux variations de température. De fortes variations de température et/ou une humidité relative élevée de façon prolongée peuvent provoquer une fin de vie précoce du produit.

En fonction du profil de mission de votre produit nous vous conseillons de nous contacter.

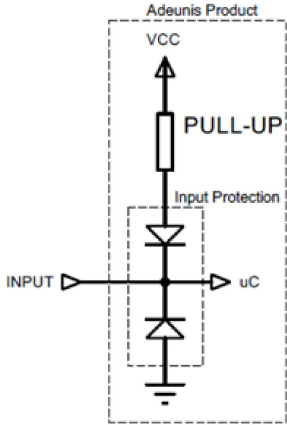
FR

1.4.5 Caractéristiques des interfaces physiques

1.4.5.01 Interfaces d'entrée digitale

Le schéma de principe des interfaces d'entrée digitale est le suivant :

FR



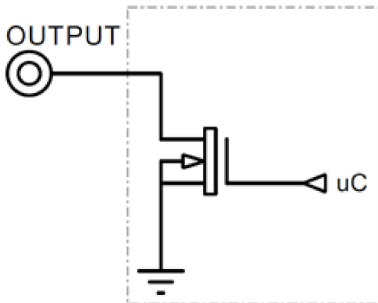
Valeurs absolues maximales		Unité
Tension minimale d'entrée	- 0,7	V
Tension maximale d'entrée	+50	V

Caractéristiques électriques		Unité
Tension minimale d'entrée	0	V
Tension maximale d'entrée	24	V
Résistance d'entrée équivalente	500	kΩ
Fréquence d'entrée	10	Hz
Consommation de courant sur l'entrée à l'état HAUT	0	μA
Consommation de courant sur l'entrée à l'état BAS	3-4	μA

Les valeurs supérieures aux valeurs maximales absolues endommageront le produit.

1.4.5.02 Interfaces de sortie digitale

Le schéma de principe des interfaces de sortie digitale est le suivant :



Valeurs absolues maximales		Unité
Tension de charge minimale	-0,7	V
Tension de charge maximale	+50	V
Courant dissipé maximum (continu)	150	mA

Caractéristiques électriques		Unité
Tension de charge minimale	0	V
Tension de charge maximale	24	V
Courant dissipé maximum recommandé	100	mA
Fréquence de sortie maximale	10	Hz
Consommation de courant niveau de sortie HAUT	0	μA
Consommation de courant niveau de sortie BAS	5	μA

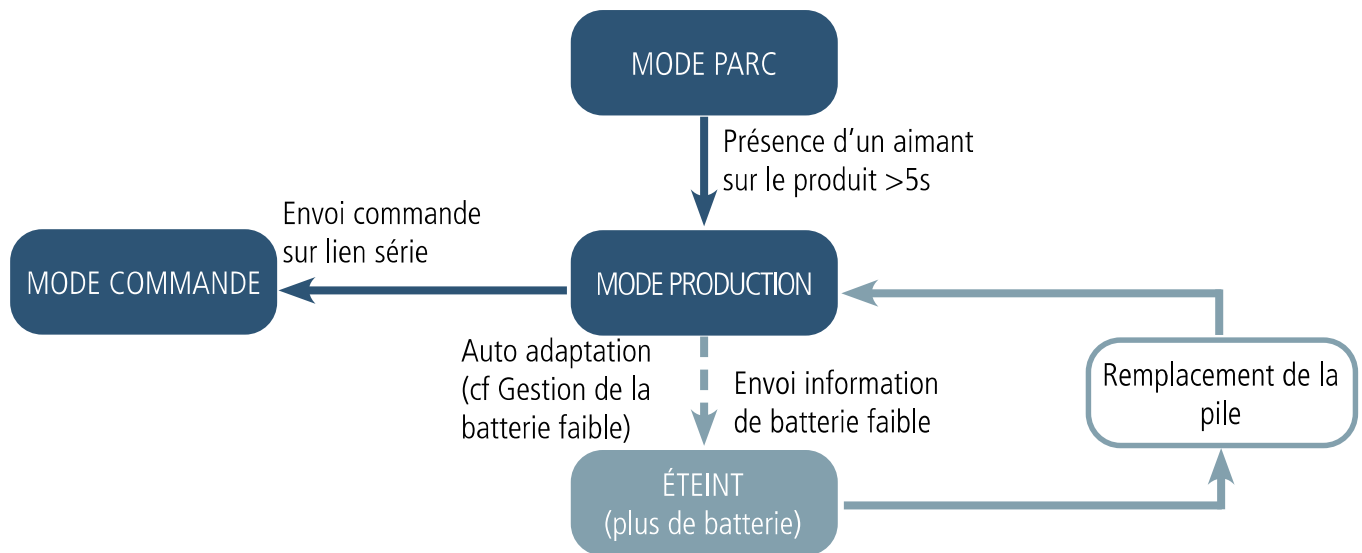
Les valeurs supérieures aux valeurs maximales absolues endommageront le produit.

2. FONCTIONNEMENT DU PRODUIT

2.1. Modes de fonctionnement

NOTE IMPORTANTE : adeunis® utilise le format de données Big-Endian

Le produit dispose de plusieurs modes de fonctionnement :



FR

2.1.1 Mode PARC

Le produit est livré en mode PARC, il est alors en veille et sa consommation est minimale. La sortie du mode PARC s'effectue par le passage d'un aimant pendant une durée supérieur à 5 secondes. La LED verte s'allume pour signifier la détection de l'aimant et clignote ensuite rapidement pendant la phase de démarrage du produit. Le dispositif envoie alors ses trames de configuration et de données.

2.1.2 Mode COMMANDE

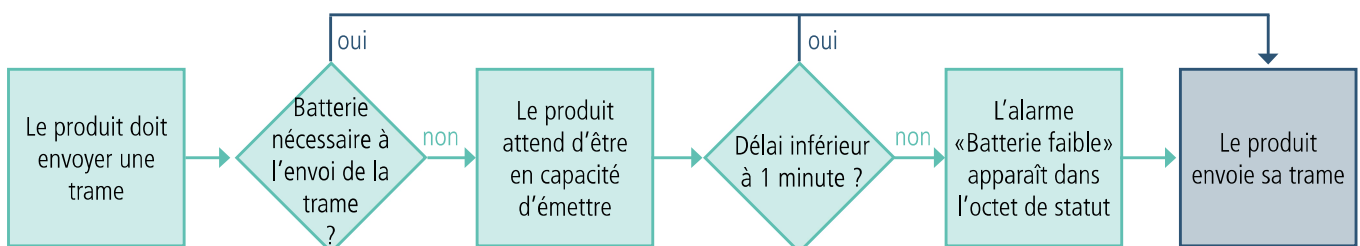
Ce mode permet de configurer les registres du produit. Pour entrer dans ce mode, il faut brancher un câble sur le port micro-usb du produit et soit utiliser l'IoT Configurator soit entrer en mode commande par une commande AT. La sortie du mode COMMANDE se fait par la commande ATO ou par le débranchement du câble USB. Le produit retournera alors dans son précédent mode, c'est-à-dire PARC ou PRODUCTION.

2.1.3 Modes PRODUCTION

Ce mode permet de faire fonctionner le produit dans son utilisation finale.

2.1.4 Gestion de la batterie faible

Lorsque le produit détecte que la pile n'est pas en capacité de délivrer l'énergie nécessaire à une émission (températures extrêmes ou fin de vie de pile) alors il attend d'être en capacité d'émettre. S'il détecte que le délai engendré est supérieur à 1 minute alors il informe l'utilisateur via l'alarme «Batterie Faible» dans l'octet de statut de chacune des trames envoyées par la suite.



L'alarme batterie faible s'éteint automatiquement lorsque la pile est changée ou lorsque les conditions de température sont favorables au bon fonctionnement de la pile.

2.2. Phase de JOIN

2.2.1 Phase de JOIN au démarrage et paramétrage

Par défaut le produit effectue une phase de JOIN à son démarrage (lors du passage en mode PRODUCTION, au passage de l'aimant ou en sortie du mode COMMANDE).

Par défaut le produit effectue 10 essais successifs, en cas d'échec une temporisation de 12h est lancée et le produit essaie de nouveau 10 fois. Ceci de manière infinie tant que l'accroche n'est pas effectuée.

Il est possible de venir paramétrer cette phase de JOIN avec l'IoT Configurator.

Vous pouvez choisir :

- le nombre d'essais à effectuer pour chaque tentative,
- le délai maximum entre chaque tentative
- le facteur de pondération, utilisé pour réduire le délai entre les premières tentatives.

Registres concernés par cette configuration :

- S312 : Délai maximum entre 2 tentatives de JOIN
- S313 : Facteur de pondération pour les tentatives initiales de JOIN
- S314 : Nombre d'essais pour chaque tentative de JOIN

Exemple :

Registre	Codage de la valeur	Valeur	Résultat
S312	0x3840	14400	Le délai entre chaque tentative est de 4 heures.
S313	0x04	4	Le facteur de pondération indique que la première tentative sera espacée de 1 heure avec la suivante et qu'ensuite ce délai va augmenter jusqu'à la valeur indiquée par le registre S312 soit 4 heures.
S314	0x0F	15	Chaque tentative est composée de 15 essais successifs

2.2.2 Relancer un join à distance

La trame de downlink (0x48) permet d'envoyer une commande au produit lui indiquant de redémarrer au bout d'un temps déterminé (doit être indiqué dans la trame).

Cette fonction de redémarrage permet de relancer un JOIN à distance ce qui peut être utile lors d'un changement d'opérateur par exemple ou suite à la mise à jour d'une Gateway.

Pour connaître le contenu de la trame 0x48 se référer au Technical Reference Manual (TRM) du produit.

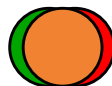
2.3. Test réseau au démarrage

Lors de la phase de JOIN, si le produit est configuré en Class A OTA, il effectue un test réseau en échangeant des informations avec la gateway (algorithme breveté). Lorsque le test est en cours, les LED verte et rouge sont allumées en même temps pendant 10 à 20 secondes.

Le résultat du test réseau est donné à l'installateur du produit environ 20 secondes maximum après le «JOIN ACCEPT» grâce aux LED visibles à travers la semelle (résultat fixe pendant 10 secondes).



Qualité radio bonne
SF7 ou SF8



Qualité radio moyenne
Autres SF et
link margin > 6



Qualité radio mauvaise
Autres SF et
link margin <= 6

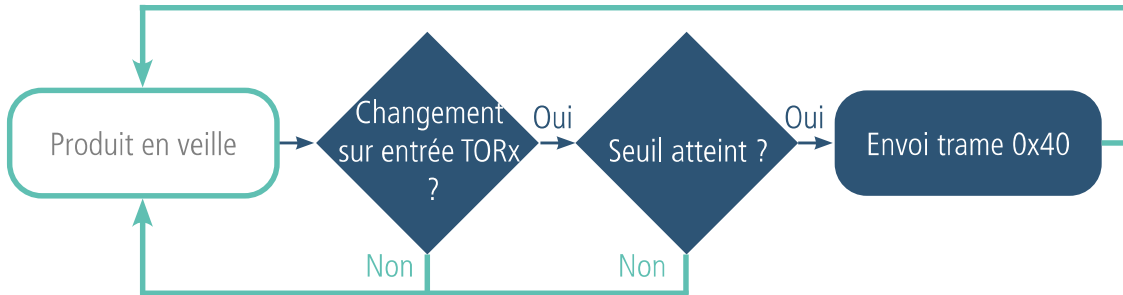
L'installateur peut donc prendre connaissance de cette information et potentiellement déplacer le transmetteur à un emplacement où le produit est mieux perçu par le réseau.

2.4. Fonctionnement applicatif - trames montantes

2.4.1 Transmission sur changement d'état (alarme)

Le produit permet la transmission d'une trame suite à un changement d'état sur l'une de ses entrées selon le schéma suivant :

La surveillance des événements sur les entrées activées continue même pendant la transmission de la trame.



Les paramètres associés à ce mode de fonctionnement sont :

- La période de transmission (registre 301)
- Les configurations des différentes entrées/sorties TOR (registres 320 à 323)
- Les seuils à atteindre avant envoi trame (registres 324 à 327)

Exemple :

Registre	Codage de la valeur	Valeur	Résultat
S301	Décimal	0	Mode périodique désactivé (uniquement événementiel)
S320	Hexadécimal	0x43	Configuration de l'entrée TOR 1 : <ul style="list-style-type: none"> • Détection des fermetures et ouvertures du contact • Période de garde* de 100 ms
S321	Hexadécimal	0x00	Configuration de l'entrée TOR 2 : <ul style="list-style-type: none"> • Désactivée • Pas de période de garde*
S322	Hexadécimal	0xB1	Configuration de l'entrée TOR 3 : <ul style="list-style-type: none"> • Détection des fermetures uniquement • Période de garde* de 20 secondes
S323	Hexadécimal	0x32	Configuration de l'entrée TOR 4 : <ul style="list-style-type: none"> • Comptage des ouvertures uniquement • Période de garde* de 50 ms
S324	Décimal	1	Envoi de la trame dès la détection d'un changement d'état sur l'entrée TOR 1
S325	Décimal	0	Désactivé
S326	Décimal	10	Envoi de la trame si détection de 10 changements en fermeture sur le TOR 3
S327	Décimal	150	Envoi de la trame si détection de 150 changements en ouverture sur le TOR 4

* Période de garde (ou debounce time) : temps minimum de prise de compte d'un changement d'état. Par exemple si cette période vaut 10ms toutes les impulsions (fermetures / ouvertures du contact) dont la durée est inférieure à 10ms ne seront pas prises en compte. Cette technique évite les potentiels rebonds lors d'un changement d'état.

Dans cet exemple le produit est en événementiel et la trame 0x40 sera envoyée soit lorsqu'une ouverture ou une fermeture est détectée sur le TOR 1 soit lorsque 10 fermetures du contact sont détectées sur le TOR 3 ou soit lorsque 150 ouvertures du contact sont détectées sur le TOR 4.

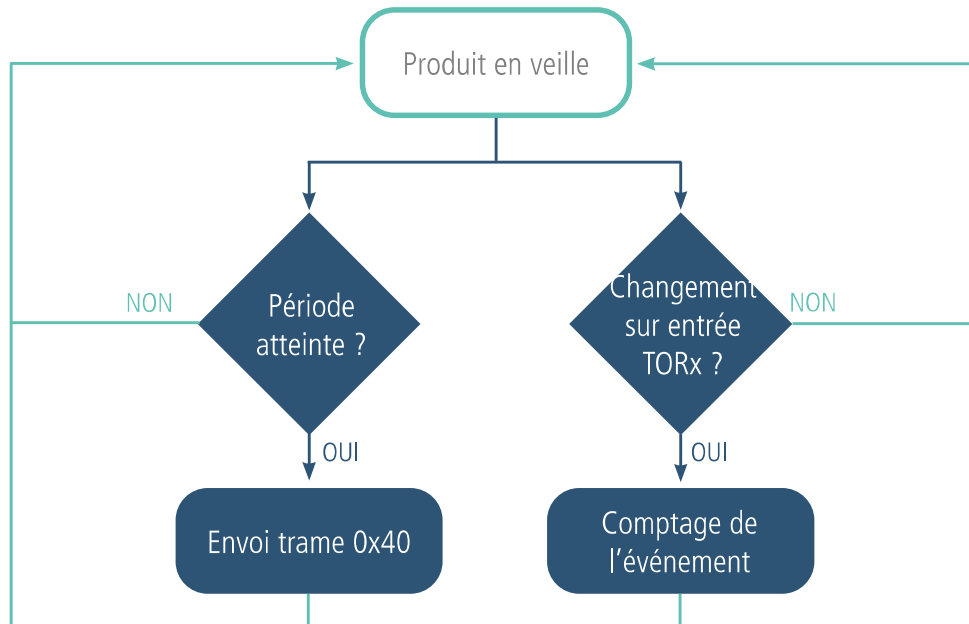
NOTE IMPORTANTE : Si un événement est détecté sur l'entrée TOR 1 le produit attendra 1 seconde pour voir si un événement quasi simultané est détecté sur les autres entrées pour l'envoyer dans la même trame.

A chaque trame envoyée (périodique ou événementielle) les compteurs sont remis à zéro pour l'ensemble des entrées.



2.4.2 Transmission périodique

Le produit permet le comptage et la transmission périodique des événements survenus sur les entrées selon le schéma suivant :



Les paramètres associés à ce mode de fonctionnement sont :

- La période de transmission (registre 301).
- Les configurations des différentes entrées/sorties TOR (registres 320 à 323)
- Les seuils à atteindre avant envoi trame (registres 324 à 327)

Exemple :

Registre	Codage de la valeur	Valeur	Résultat
S301	Décimal	60	Mode périodique avec une période de 60 x 10 secondes = 10 minutes
S320	Hexadécimal	0x43	Configuration de l'entrée/sortie TOR 1 : • Détection des fermetures et ouvertures du contact • Période de garde* de 100 ms
S322	Hexadécimal	0x00	Configuration de l'entrée/sortie TOR 2 : • Désactivée • Pas de période de garde*
S321	Hexadécimal	0xB1	Configuration de l'entrée/sortie TOR 3 : • Détection des fermetures uniquement • Période de garde* de 20 secondes
S323	Hexadécimal	0x32	Configuration de l'entrée/sortie TOR 4 : • Comptage des ouvertures uniquement • Période de garde* de 50 ms
S324	Décimal	10	Envoi de la trame dès la détection de 10 changement d'état sur le contact de l'entrée TOR 1
S325	Décimal	0	Désactivé (périodique uniquement)
S326	Décimal	0	Désactivé (périodique uniquement)
S327	Décimal	0	Désactivé (périodique uniquement)

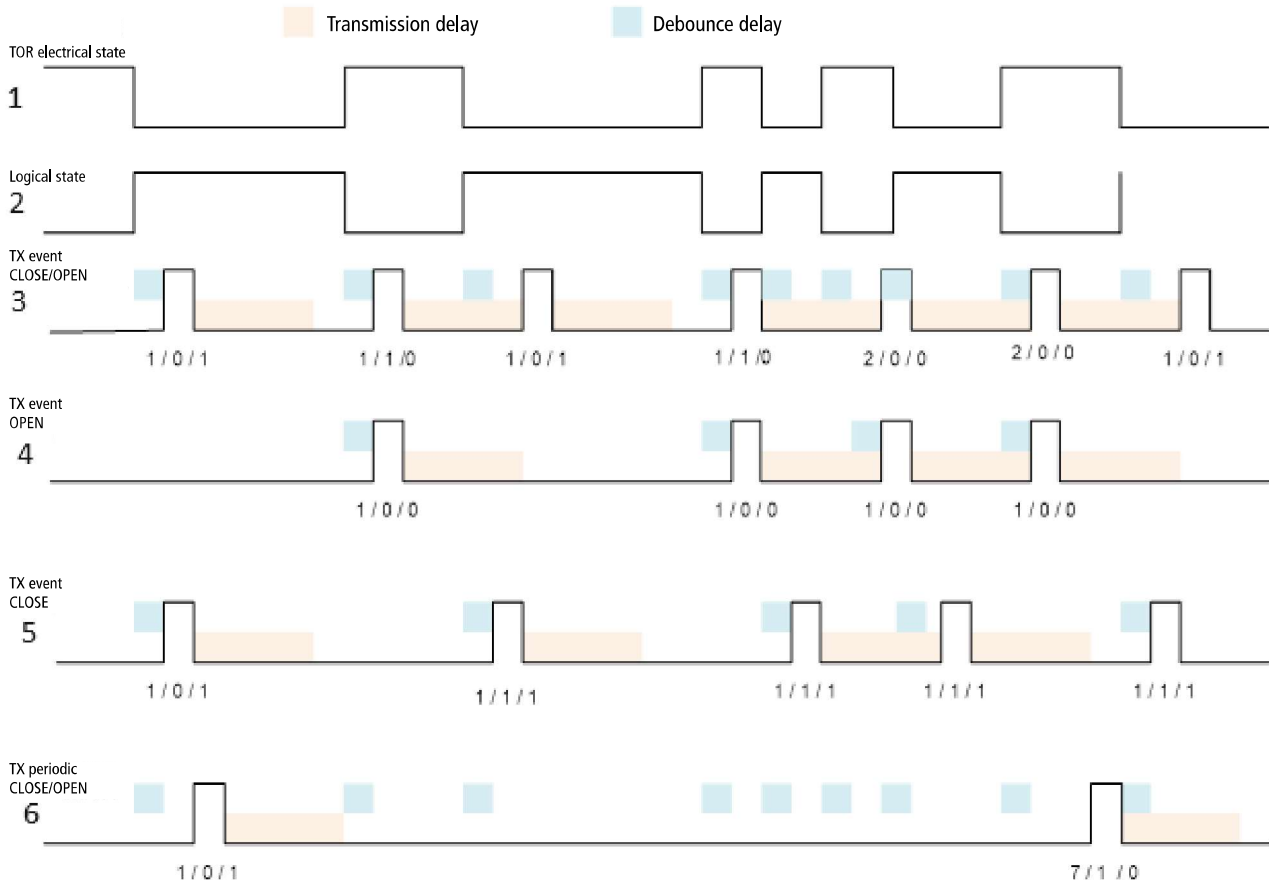
Dans cet exemple le produit enverra une trame périodique toutes les 10 minutes comprenant le nombre de détections d'ouvertures et fermetures pour l'entrée TOR 1, fermetures pour l'entrée TOR 3 et ouvertures pour l'entrée TOR 4. De plus le mode événementiel étant activé sur l'entrée TOR 1, une trame sera envoyée si le produit détecte 10 fermetures/ouvertures sur le contact de l'entrée TOR 1.

NOTE IMPORTANTE : A chaque trame envoyée (périodique ou événementiel) les compteurs sont remis à zéro pour l'ensemble des entrées.

2.4.3 Fonctionnement des compteurs

Les compteurs représentent selon la configuration, le nombre de fermetures du contact, le nombre d'ouvertures du contact ou les deux. Ils sont codés sur 2 octets donc limités à une valeur de 65 535, l'utilisateur doit donc être vigilant sur la périodicité d'envoi afin de ne pas dépasser 65 535 évènements entre deux émissions. Les compteurs resteront bloqués à la valeur 65 535 (pas de rebouclage).

Exemple de valeurs de compteurs dans plusieurs cas d'utilisation :



Les 3 chiffres sous les impulsions sont : le nombre d'évènements / l'état précédent / l'état courant.

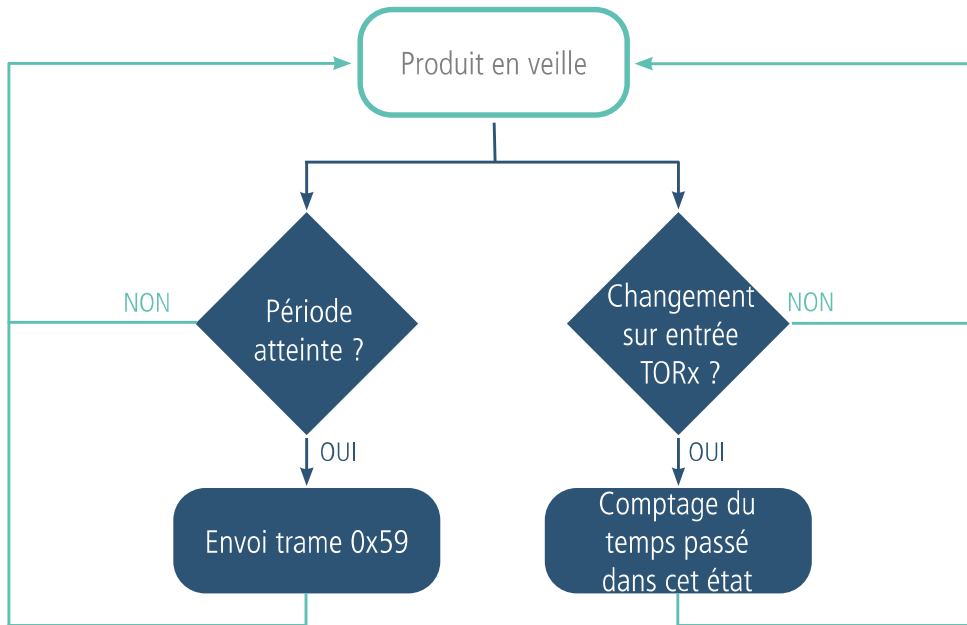
Explications :

- La première ligne représente le signal électrique
- Comme c'est une résistance de tirage au Vcc l'état du signal logique (logical state) sur la deuxième ligne est donc inversé.
- La troisième ligne est une entrée TOR configurée pour compter les fermetures et ouvertures du contact (1/0).
- La quatrième ligne est une entrée TOR configurée pour compter uniquement les ouvertures du contact (passage à 0).
- La cinquième ligne est une entrée TOR configurée pour compter uniquement les fermetures du contact (passage à 1).
- La sixième ligne est une entrée TOR configurée pour compter les fermetures et ouvertures (1/0) et envoyer l'information périodiquement.



2.4.4 Transmission des compteurs de temps des entrées

Le produit permet la transmission d'une trame périodique (envoi pouvant être configuré de toutes les minutes à tous les 45 jours) contenant le temps passé (en seconde) dans un état différent de l'état courant. Cette trame ne contient que les compteurs de temps des TORs configurés avec détection front haut ou front bas exclusivement.



Les paramètres associés à ce mode de fonctionnement sont :

- La période de transmission de la trame «compteur de temps» (registre 328)
- Les configurations des différentes entrées TOR (registres 320 à 323)

Exemple :

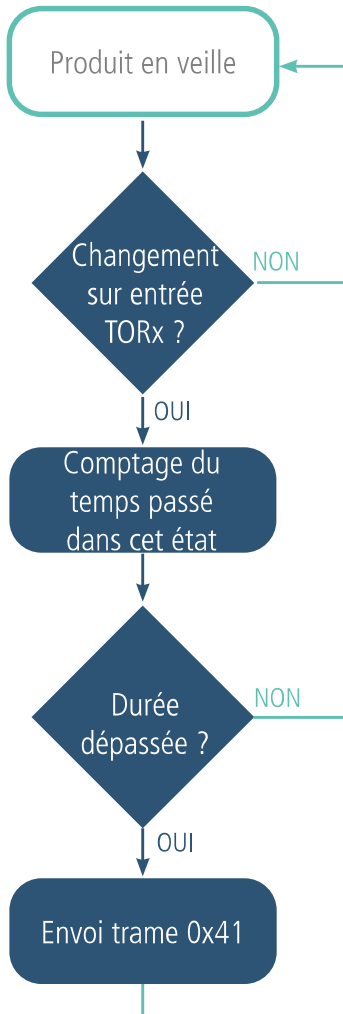
Registre	Codage de la valeur	Valeur	Résultat
S328	Décimal	720	Trame envoyée avec une période de 720 x 1 minute = 12 heures
S320	Hexadécimal	0x43	Configuration de l'entrée/sortie TOR 1 : <ul style="list-style-type: none"> • Détection des fermetures et ouvertures du contact • Période de garde* de 100 ms
S322	Hexadécimal	0x00	Configuration de l'entrée/sortie TOR 2 : <ul style="list-style-type: none"> • Désactivée • Pas de période de garde*
S321	Hexadécimal	0xB1	Configuration de l'entrée/sortie TOR 3 : <ul style="list-style-type: none"> • Détection des fermetures uniquement • Période de garde* de 20 secondes
S323	Hexadécimal	0x32	Configuration de l'entrée/sortie TOR 4 : <ul style="list-style-type: none"> • Comptage des ouvertures uniquement • Période de garde* de 50 ms

Dans cet exemple la trame 0x59 enverra deux fois par jour le temps que l'entrée TOR 3 a passé (en seconde) en fermeture et le temps que l'entrée TOR 4 a passé en ouverture. Le TOR 1 étant configuré pour compter les fermetures et les ouvertures ne sera donc pas inclus dans cette trame.

NOTE IMPORTANTE : A chaque trame envoyée les compteurs ne sont pas remis à zéro.

2.4.5 Trame d'alarme sur compteur de temps

Le produit permet de transmettre une trame d'alarme (0x41) s'il détecte un évènement qui dure plus d'un certain temps (configuré par l'utilisateur).



Les paramètres associés à ce mode de fonctionnement sont :

- Les seuils de déclenchement de l'alarme pour chaque voie (registres 340 à 343)
- Les configurations des différentes entrées TOR (registres 320 à 323)

Exemple :

Registre	Codage	Valeur	Résultat
S340	Décimal	0x03	Evènement sur TOR1 supérieur à 3 minutes
S341	Décimal	0x0f	Evènement sur TOR2 supérieur à 15 minutes
S342	Décimal	0x1e	Evènement sur TOR3 supérieur à 30 minutes
S343	Décimal	0x00	Pas d'alarme

Dans cet exemple la trame 0x41 sera envoyée si un évènement supérieur à 3 minutes est détectée sur le TOR1 ou un évènement supérieur à 15 minutes sur le TOR2 ou un évènement supérieur à 30 minutes sur le TOR3.

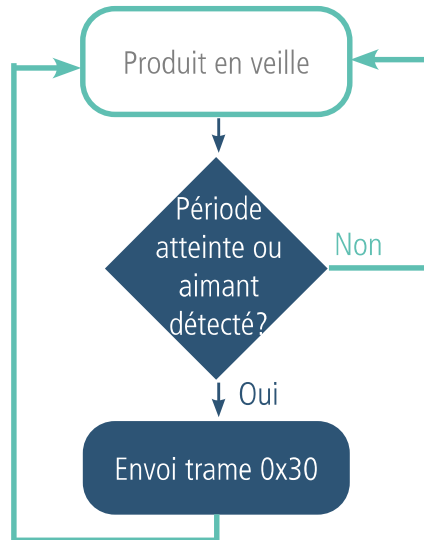
NOTE IMPORTANTE : L'alarme est envoyée une seule fois lorsque l'évènement dépasse le seuil. Si l'évènement persiste l'alarme n'est pas répétée. Si en revanche un nouvel évènement est détecté alors le seuil est enclenché de nouveau.



2.4.6 Transmission d'une trame de vie journalière

En mode événementiel (seuil), le produit pourrait ne jamais envoyer de trames de données. Ainsi, pour s'assurer du bon fonctionnement de celui-ci une trame de vie est transmise régulièrement (cf schéma suivant). De plus, afin connaître l'état des TORs sur demande il est possible de déclencher l'envoi de cette trame de vie en passant un coup d'aimant de 3 secondes sur le produit (au même endroit que pour le démarrage) ou en envoyant une downlink 0x05.

FR



Les paramètres associés à ce mode de fonctionnement sont :

- L'activation ou la désactivation des entrées/sorties TORs (registres 320 à 323).
- Le réglage de la période d'émission de la trame de vie, de 20 secondes à 7 jours (registre 300).

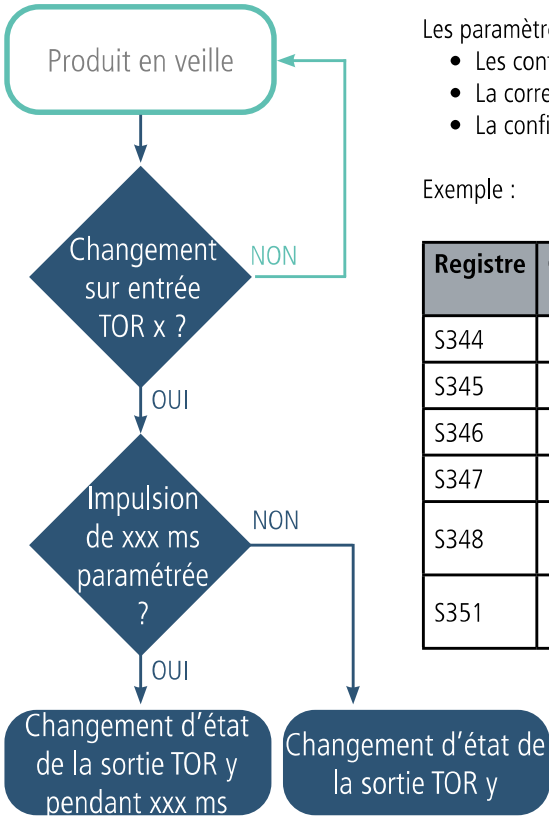
Exemple :

Registre	Codage de la valeur	Valeur	Résultat
S300	Décimal	8640	La trame de vie est envoyée toutes les : 8640x10 secondes =1440min soit 24h (donc 1 fois par jour)

2.5. Fonctionnement application - pilotage des sorties

2.5.1 Sortie(s) dépendante(s) de l'état d'une entrée

Le produit permet de configurer le pilotage d'une sortie en fonction de l'état d'une entrée. C'est à dire que le produit changera automatiquement l'état de la sortie si l'entrée rattachée change d'état.



Les paramètres associés à ce mode de fonctionnement sont :

- Les configurations des différentes entrées/sorties TOR (registres S320 à S323)
- La correspondance entre une sortie et une entrée (registres S344 à S347)
- La configuration du changement d'état sur la sortie (registres S348 à S351)

Exemple :

Registre	Codage de la valeur	Valeur	Résultat
S344	Décimal	0x02	La sortie TOR1 dépend de l'état du TOR2
S345	Décimal	0x00	La voie TOR2 n'a pas de dépendance avec une entrée
S346	Décimal	0x00	La voie TOR3 n'a pas de dépendance avec une entrée
S347	Décimal	0x03	La sortie TOR4 dépend de l'état du TOR3
S348	Décimal	0x64	La sortie TOR1 changera d'état pendant 10 secondes si un changement d'état est détecté sur le TOR2
S351	Décimal	0x00	La sortie TOR4 changera d'état de façon permanente si un changement d'état est détecté sur le TOR3

Dans cet exemple le capteur provoquera un changement d'état d'une durée de 10 secondes sur la sortie TOR1 si un évènement est détecté sur l'entrée TOR2 ou provoquera un changement d'état de la sortie TOR4 si un évènement est détecté sur l'entrée TOR3.

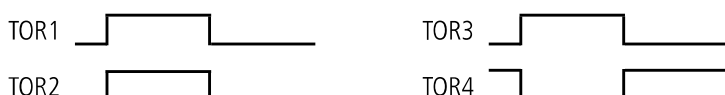
De plus, il est possible d'indiquer au capteur si la sortie doit avec un état inversé par rapport à l'entrée ou pas. Pour cela, les paramètres associés sont :

- Les configurations des différentes entrées/sorties TOR (registres S352 à S355)

Exemple :

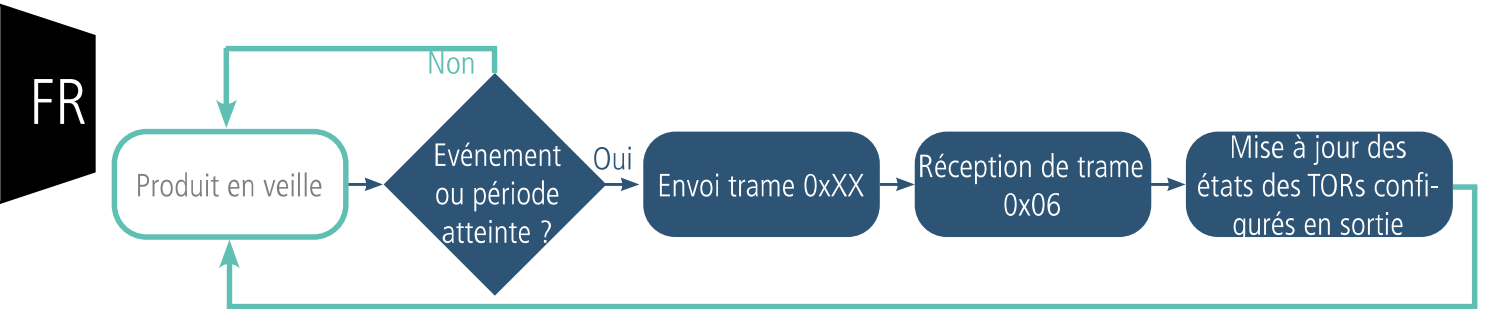
Registre	Codage de la valeur	Valeur	Résultat
S344	Décimal	0x02	La sortie TOR1 dépend de l'état du TOR2
S345	Décimal	0x00	La voie TOR2 n'a pas de dépendance avec une entrée
S346	Décimal	0x00	La voie TOR3 n'a pas de dépendance avec une entrée
S347	Décimal	0x03	La sortie TOR4 dépend de l'état du TOR3
S348	Décimal	0x64	La sortie TOR1 changera d'état pendant 10 secondes si un changement d'état est détecté sur le TOR2
S351	Décimal	0x00	La sortie TOR4 changera d'état de façon permanente si un changement d'état est détecté sur le TOR3
S352	Décimal	0x00	La sortie TOR1 est dans le même état que l'entrée TOR2
S355	Décimal	0x01	La sortie TOR4 est inversée par rapport à l'entrée TOR3

Dans cet exemple lorsque l'entrée TOR2 est à 1 la sortie TOR1 est à 1 aussi, alors que si la sortie TOR3 est à 1 alors la sortie TOR4 est à 0.



2.5.2 Commande de sortie(s) du produit, changer l'état de la sortie

Le produit permet de configurer tout ou une partie des TORs en sortie afin de piloter celles-ci depuis le réseau par une trame descendante (downlink) 0x06 selon le schéma suivant :



Les paramètres associés à ce mode de fonctionnement sont :

- Les configurations des différentes entrées/sorties TOR (registres 320 à 323)
- L'état des sorties TOR (registres 330 à 333)

Exemple :

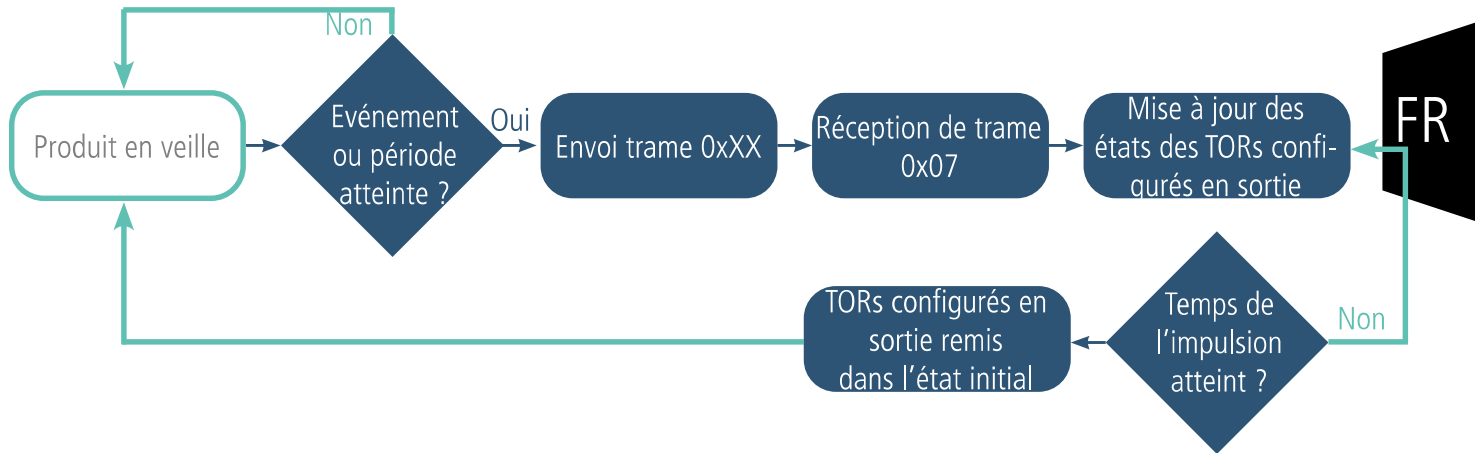
Registre	Codage de la valeur	Valeur	Résultat
S320	Hexadécimal	0x73	Configuration de l'entrée /sortie TOR 1 : • Comptage des fermetures et ouvertures du contact • Période de garde* de 1 seconde
S321	Hexadécimal	0x04	Configuration de l'entrée/sortie TOR 2 : • Sortie • Pas de période de garde*
S322	Hexadécimal	0xB4	Configuration de l'entrée/sortie TOR 3 : • Détection des fermetures uniquement • Période de garde* de 20 secondes
S323	Hexadécimal	0x32	Configuration de l'entrée/sortie TOR 4 : • Comptage des ouvertures uniquement • Période de garde* de 50 ms
S330	Décimal	0	TOR configuré en entrée
S331	Décimal	1	Etat de la sortie : fermée
S332	Décimal	0	TOR configuré en entrée
S333	Décimal	0	TOR configuré en entrée

Dans cet exemple le TOR 2 est configuré en sortie avec un état par défaut fermé. Grâce à la trame 0X06 l'utilisateur peut ouvrir la sortie à distance.

NOTE IMPORTANTE : l'état de la sortie peut être perdu si le produit n'a plus du tout de batterie.

2.5.3 Commande de sortie(s) du produit, changer l'état de la sortie pendant un temps imparti

Le produit permet de changer tout ou partie des états des TORs en sortie pendant un temps déterminé (comme s'il y avait une temporisation) depuis le réseau par une trame descendante (downlink) 0x07 selon le schéma suivant :



Les paramètres associés à ce mode de fonctionnement sont :

- Les configurations des différentes entrées/sorties TOR (registres 320 à 323)
- L'état des sorties TOR (registres 330 à 333)

Exemple :

Registre	Codage de la valeur	Valeur	Résultat
S320	Hexadécimal	0x73	Configuration de l'entrée/sortie TOR 1 : <ul style="list-style-type: none"> • Comptage des fermetures et ouvertures du contact • Période de garde* de 1 seconde
S321	Hexadécimal	0x04	Configuration de l'entrée/sortie TOR 2 : <ul style="list-style-type: none"> • Sortie • Pas de période de garde*
S322	Hexadécimal	0xB4	Configuration de l'entrée/sortie TOR 3 : <ul style="list-style-type: none"> • Détection des fermetures uniquement • Période de garde* de 20 secondes
S323	Hexadécimal	0x32	Configuration de l'entrée/sortie TOR 4 : <ul style="list-style-type: none"> • Comptage des ouvertures uniquement • Période de garde* de 50 ms
S330	Décimal	0	TOR 1 configuré en entrée
S331	Décimal	1	Etat de la sortie TOR 2 : fermée
S332	Décimal	0	TOR 3 configuré en entrée
S333	Décimal	0	TOR 4 configuré en entrée

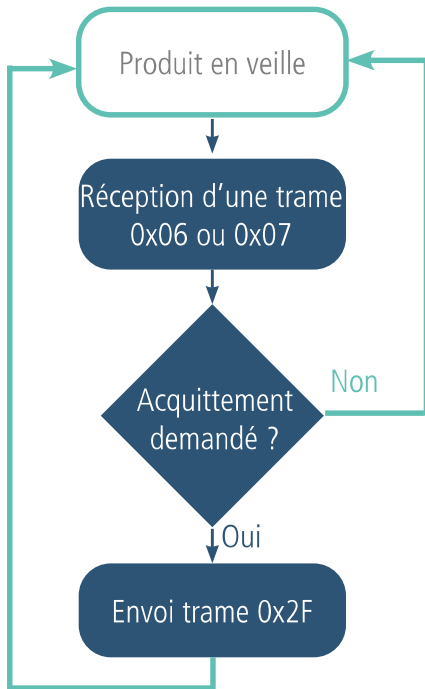
Dans cet exemple le TOR 2 est configuré en sortie avec un état par défaut à 1. Grâce à la trame 0X07 l'utilisateur peut changer l'état de cette sortie (ici ouvrir le contact) à distance pendant un temps (en dixième de seconde) puis le produit basculera de nouveau la sortie dans son état initial.

NOTE IMPORTANTE : l'état de la sortie peut être perdu si le produit n'a plus du tout de batterie.

2.5.4 Trame de confirmation downlink commande de sortie(s)

Le produit permet d'envoyer une trame 0x2F pour indiquer à l'utilisateur que la trame descendante 0x06 ou 0x07 a été prise en compte et quel est le statut de l'action demandée.

FR



Pour que cette trame soit envoyée il faut que dans les trames 0x06 et 0x07 l'acquittement soit demandé. Si demandé, alors la trame 0x2F indiquera à l'utilisateur que la trame descendante a été reçue et que le statut de l'action est soit :

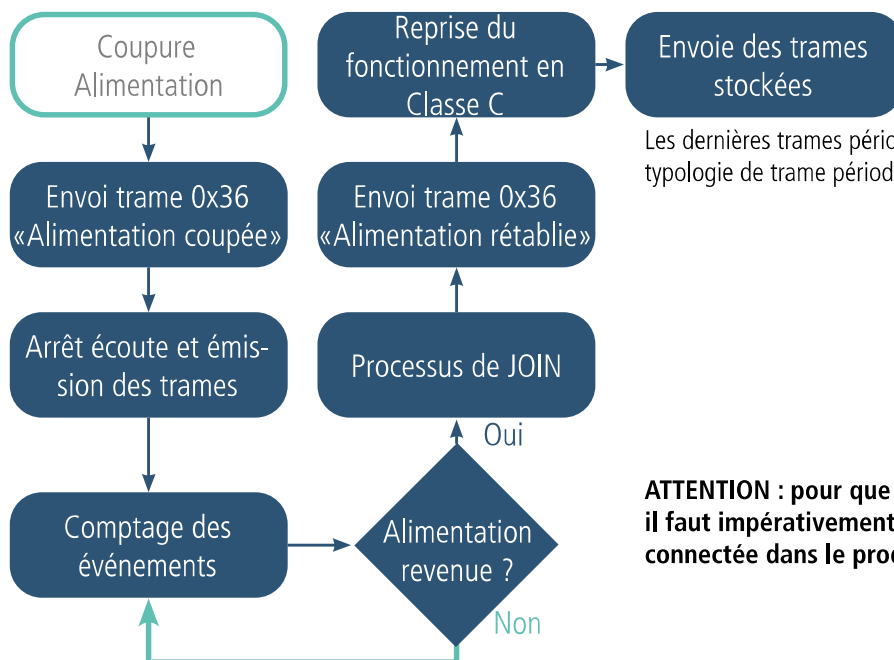
- réalisé avec succès
- échoué car erreur générique
- échoué car état demandé erroné
- échoué car la requête n'est pas valide

2.6. Classe C LoRaWAN

Le produit DRY CONTACTS IP68 LoRaWAN 863-870 est par défaut en Classe A lorsqu'il est livré mais par configuration le produit peut-être basculé en Classe C. La classe C permet au produit d'être en écoute permanente du réseau lorsqu'il n'émet pas (inutile d'avoir une trame montante pour recevoir une trame descendante). Ainsi, il est possible de connaître l'état des entrées ou de changer l'état d'une sortie à n'importe quel moment.

ATTENTION : ce mode ne peut être activé que si le produit est branché à une alimentation externe.

Lorsque le produit est en fonctionnement Classe C, si l'alimentation vient à être coupée le produit se met en sécurité et active un mode dégradé (expliqué dans le schéma ci-dessous) qui permet tout de même au produit d'assurer une continuité de la mesure :



Les dernières trames périodiques en attente (1 trame par typologie de trame périodique 40 ou 59)

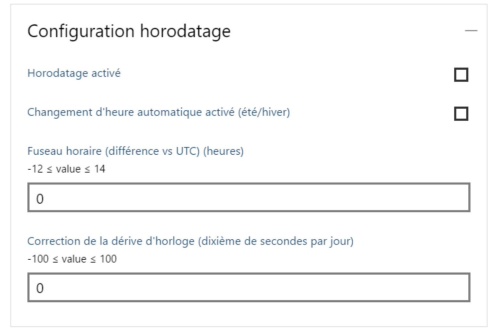
ATTENTION : pour que la récupération fonctionne il faut impérativement qu'une pile soit présente et connectée dans le produit.

5.5. Horodatage des données

Le capteur peut intégrer une horodate dans les différentes trames de données si cette option a été activée dans la configuration. L'horodatage sera donné au format EPOCH 2013. (Se référer au TRM du produit pour connaître le contenu des trames).
 Pour activer l'horodatage, ouvrir l'IoT Configurator, aller dans les paramètres Applicatif «Configuration Horodatage» et cocher la case «Horodatage activé».

Puis se rendre dans le mode Avancé et régler l'heure UTC avec le bouton «Configurer heure UTC».

En option, et non recommandé par adeunis, il est possible de déterminer une heure locale qui sera envoyée par le produit. Pour cela, déterminer le fuseau horaire dans lequel le produit est situé et si la gestion de l'heure d'été et l'heure d'hiver doit être effectuée par le produit.



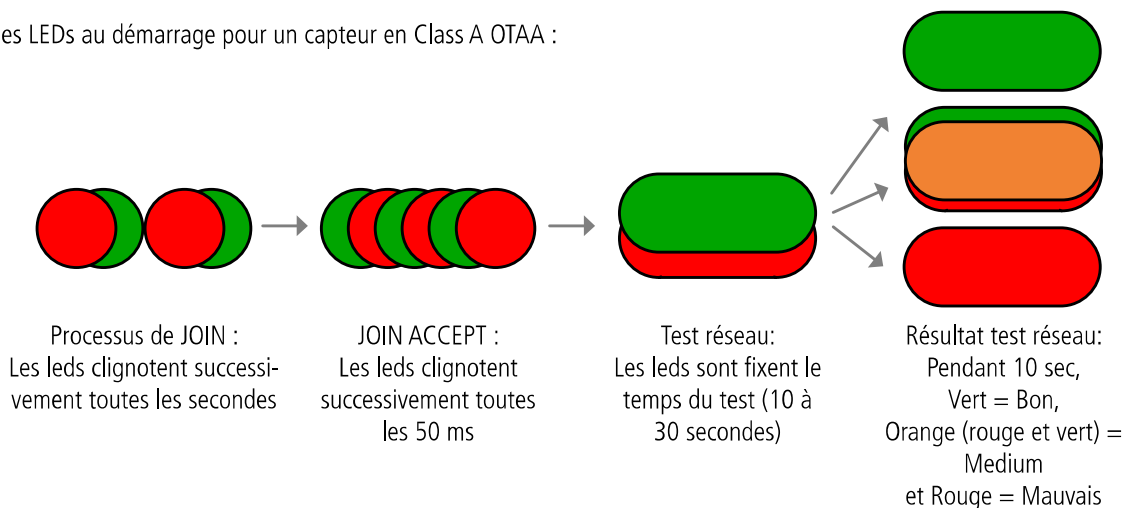
commandes



2.7. Fonctionnement des LEDs

Mode	Etat LED Rouge	Etat LED Verte
Produit en mode Park	Éteinte	Éteinte
Processus de détection d'aimant (de 1 à 6 secondes)	Éteinte	ON dès détection de l'aimant à concurrence de 1 seconde
Démarrage du produit (après détection de l'aimant)	Éteinte	Clignotement rapide 6 cycles 100 ms ON / 100 ms OFF
Processus de JOIN	Pendant la phase de JOIN : clignotante : 50ms ON / 1 s OFF Si phase de JOIN terminée (JOIN ACCEPT) : Clignotante : 50ms ON / 50ms OFF (6x)	Pendant la phase de JOIN : clignotante : 50ms ON / 1 s OFF (juste après LED rouge) Si phase de JOIN terminée (JOIN ACCEPT) : clignotante : 50ms ON / 50ms OFF (6x) (juste avant LED rouge)
Passage en mode commande	Allumée Fixe	Allumée Fixe
Détection aimant en mode production	Éteinte	Clignotement 50ms ON / 50ms OFF après 3 secondes de présence de l'aimant
Produit configuré en Class C - pas d'alimentation externe détectée au démarrage	Allumée Fixe	-
Test Qualité Radio - en cours	10 à 20 secondes allumée	10 à 20 secondes allumée
Test Qualité Radio - Résultat	Si test Bon = Éteinte Si test Moyen = Allumée 10 secondes Si test Mauvais = Allumée 10 secondes	Si test Bon = Allumée 10 secondes Si test Moyen = Allumée 10 secondes Si test Mauvais = Éteinte
Niveau de batterie faible	Clignotante (0.5s ON toutes les 60s)	-
Produit en défaut (retour usine)	Fixe	-

Succession des LEDs au démarrage pour un capteur en Class A OTAA :



3. REGISTRES ET TRAMES

Pour connaître le contenu de l'ensemble des registres et connaître le contenu de chacune des trames (descendantes et montantes) du produit se référer au document TECHNICAL REFERENCE MANUAL du produit DRY CONTACTS, disponible en ligne sur la page produit : <https://www.adeunis.com/produit/dry-contacts-contact-sec-etat-0-1/>

4. CONFIGURATION ET INSTALLATION

4.1. Configuration et installation de l'émetteur

Pour configurer le produit en local il est conseillé d'utiliser l'IoT Configurator (application pour android et windows).

- Google Play : <https://play.google.com/store/apps/details?id=com.adeunis.IoTConfiguratorApp>
- Windows 10: <https://www.adeunis.com/telechargements/>

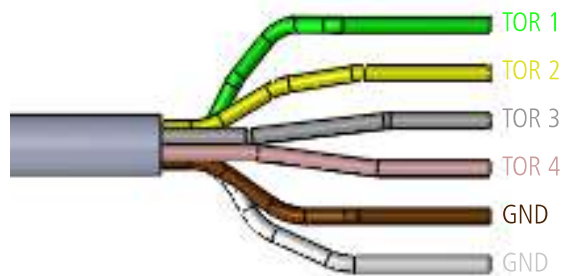
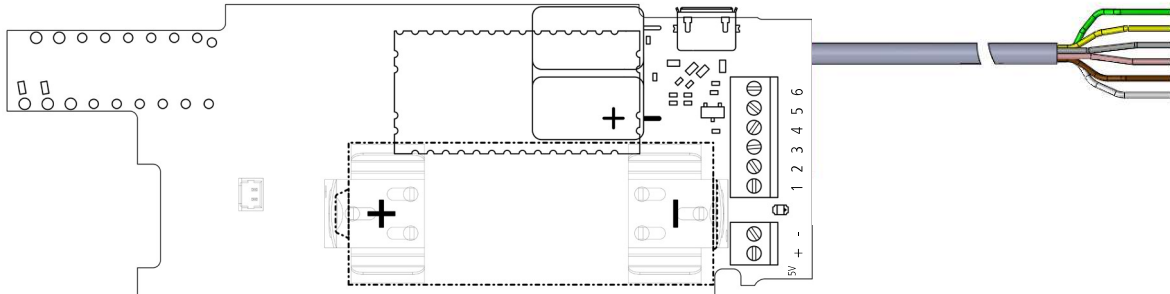
Le produit peut également être configuré à distance via le réseau en lui envoyant des trames descendantes. Pour ceci, se référer au TECHNICAL REFERENCE MANUAL du produit DRY CONTACTS, disponible en ligne sur la page produit : <https://www.adeunis.com/produit/dry-contacts-contact-sec-etat-0-1/>

Sinon pour configurer via Command AT et installer le produit se référer à l'INSTALLATION GUIDE adeunis® disponible en ligne.

5. CÂBLAGES

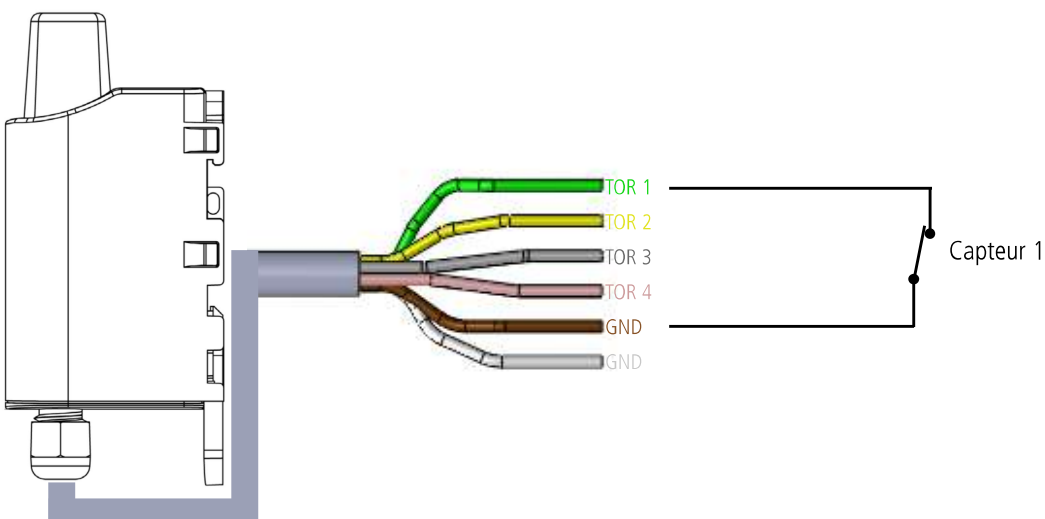
5.1. Description des câbles

Zoom sur les câbles :



5.2. Exemple de câblage en entrée

L'exemple suivant montre le câblage à réaliser pour récupérer en entrée l'état ouvert ou fermé du capteur 1 :



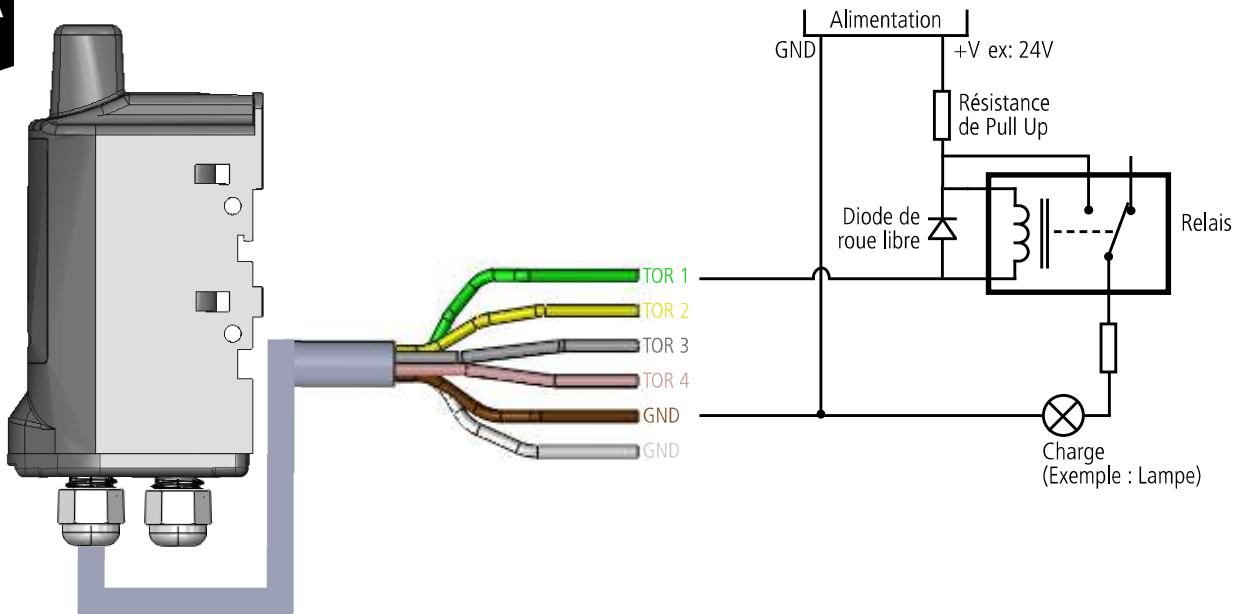
FR

5.3. Exemple de câblage en sortie

Les sorties du produit DRY CONTACT peuvent être configurées en sortie pour piloter des équipements. Les sorties sont des sorties collecteur ouvert. Il est donc nécessaire d'ajouter un relais en sortie pour piloter des équipements, le produit n'étant pas capable de fournir directement une tension en sortie du produit.

L'exemple suivant montre le câblage à réaliser pour piloter un éclairage : type lampe 24V

FR



La tension d'alimentation maximale acceptée par le produit est de 24V.

Pour piloter les sorties par une trame de downlink, le produit doit être correctement configuré et une trame de downlink doit être pré-chargée dans le serveur pour être acheminée jusqu'au produit lors de son prochain réveil.

Vous trouverez ci-après, quelques exemples de trames de downlink :

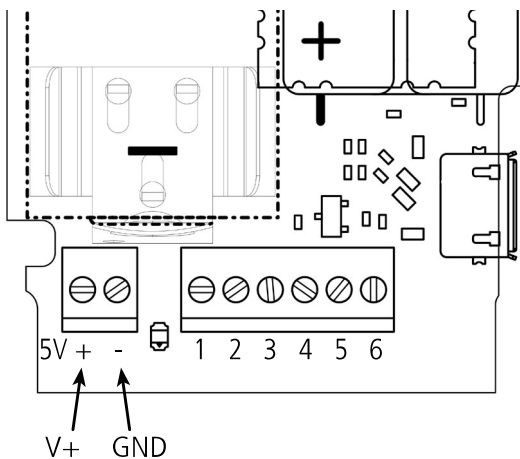
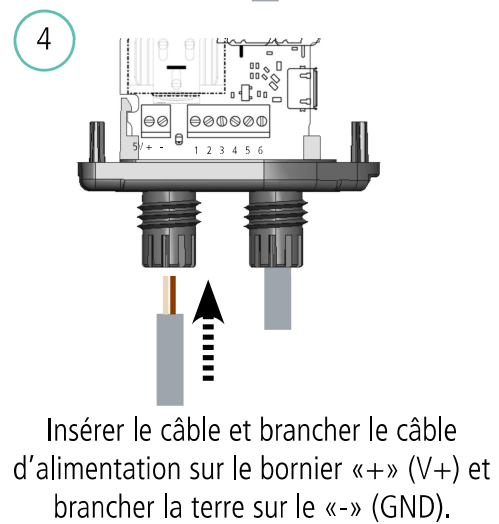
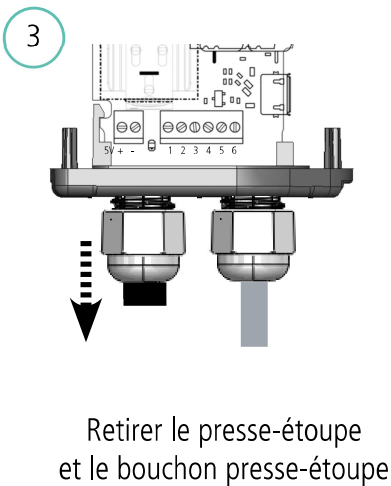
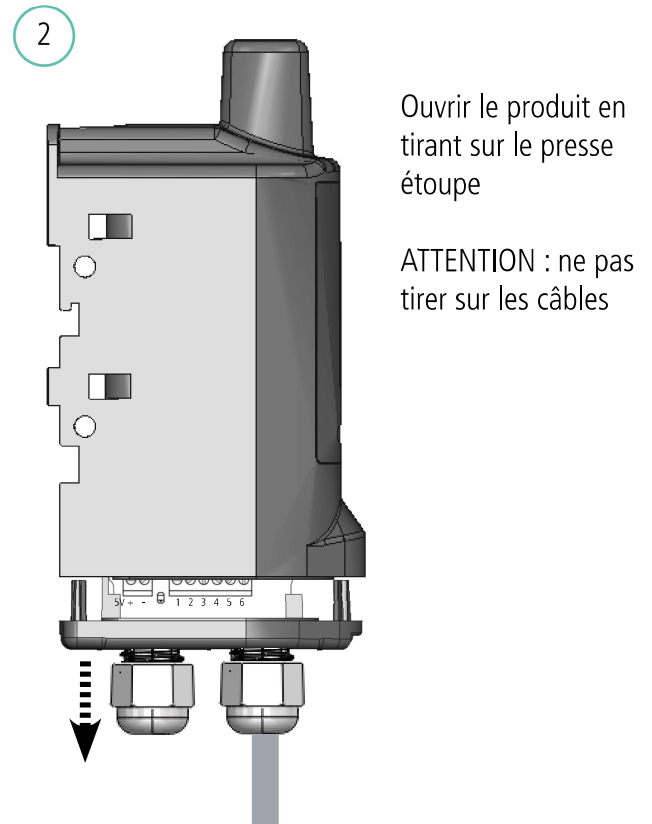
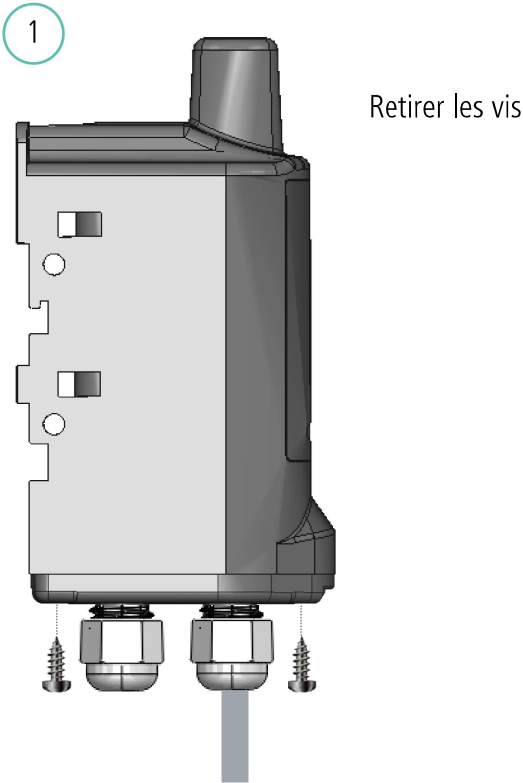
Trame	Etat TOR 1	Etat TOR 2	Etat TOR 3	Etat TOR 4	Description
06 01 01 01 01	1	1	1	1	Ouverture de toutes les sorties
06 01 02 00 00	1	2	0	0	Ouverture sortie TOR 1 et fermeture sortie TOR 2, pas d'actions sur sorties TOR 3 et TOR 4
06 02 02 02 02	1	1	1	1	Fermeture de toutes les sorties

Chaque bit du deuxième octet de la trame correspond à la commande d'une sortie TOR

CONSEIL : pour éviter toute surconsommation inutile du produit, toutes les entrées/sorties TORs non utilisées doivent être soit non câblées et non reliées à la masse soit les registres associés à ces TORs doivent être mis en état de «sortie ouverte» (par configuration).

5.4. Câblage de l'alimentation externe

Un bornier est présent pour alimenter le produit via une alimentation externe afin de pouvoir utiliser la classe C du LoRaWAN (nécessaire pour ce mode) ou tout simplement pour augmenter l'autonomie du produit ou pour envoyer des trames plus régulièrement.



N.B : il n'est pas nécessaire de débrancher la pile lorsque l'alimentation externe est branchée. Pour la Classe C il est même conseillé de la conserver afin de bénéficier du mode dégradé en cas de coupure de l'alimentation (cf paragraphe 4).

ATTENTION : pour conserver l'IP 68 il est important de mettre le bon joint autour du câble de l'alimentation externe, de visser le presse-étoupe à fond et de visser les vis avec une tête PZ.1 et un couple de serrage de 0,9 N.m.

FR

6. HISTORIQUE DE DOCUMENT

Version	Contenu
V1.0.0	Création UG nouvel hardware IP68 + ajout de certaines fonctionnalités applicatives (compteur de temps sur entrées, pilotage temporisé des sorties, trame de vie, pilotage en fonction de l'état d'une entrée), ajout alimentation externe, compatibilité KARE+

FR

EN

ENGLISH

PRODUCTS AND REGULATORY INFORMATION

Document Information	
Title	DRY CONTACTS IP68 LoRaWAN 863-870 - User Guide
Sub-title	/
Document type	User Guide
Version	1.0.0

This document applies to the following products :

Name	Reference	Firmware version
DRY CONTACTS IP68 LoRaWAN 863-870 868	ARF8170BCA	Version RTU : V02.00.01 Version APP : V02.01.01

EN

DISCLAIMER

This document and the use of any information contained therein, is subject to the acceptance of the adeunis® terms and conditions. They can be downloaded from www.adeunis.com.

adeunis® makes no warranties based on the accuracy or completeness of the contents of this document and reserves the right to make changes to specifications and product descriptions at any time without notice.

adeunis® reserves all rights to this document and the information contained herein. Reproduction, use or disclosure to third parties without express permission is strictly prohibited. Copyright © 2016, adeunis®.

adeunis® is a registered trademark in the EU and other countries.

TECHNICAL SUPPORT

Website

Our website contains a lot of useful information: information on modules and wireless modems, user guides, and configuration software and technical documents which can be accessed 24 hours a day.

E-mail

If you have technical problems or cannot find the required information in the provided documents, contact our Technical Support on our website, section « Technical Support ». This ensures that your request will be processed as soon as possible.

Helpful Information when Contacting Technical Support

When contacting Technical Support, please have the following information ready:

- Product type
- Firmware version (for example V1.0)
- A clear description of your question or the problem
- A short description of the application

EU Declaration of Conformity

WE

Adeunis
283 rue LOUIS NEEL
38920 Crolles, France
04.76.92.01.62
www.adeunis.com

Declare that the DoC is issued under our sole responsibility and belongs to the following product:

Apparatus model/Product: DRY CONTACTS LoRaWAN IP68
Type: ARF8170BC

Object of the declaration:



The object of the declaration described above is in conformity with the relevant Union harmonisation legislation:

Directive 2014/53/UE (RED)

The following harmonised standards and technical specifications have been applied:

Title:	Date of standard/specification
EN 300 220-2 V3.2.1	2018/06
EN 301 489-1 V2.2.3	2019/11
EN 301 489-3 V2.1.1	2019/03
EN 62368-1	2014
EN 62311	2008

October, 13th,2021

Monnet Emmanuel, Certification Manager

EN

INTRODUCTION

All rights to this manual are the exclusive property of adeunis®. All rights reserved. Copying this manual (without written permission from the owner) via printing, copying, recording or by any other means, translating this manual (in full or partially) into any other language, including all programming languages, using any electrical, mechanical, magnetic or optical devices, manually or any by other methods, is prohibited.

adeunis® reserves the right to change the technical specifications or functions of its products, or to cease manufacturing any of its products, or to cease technical support for one of its products without notice in writing and urges its customers to make sure that the information they have is valid.

adeunis® configuration software and programs are available free of charge in a non-modifiable version. adeunis® can make no guarantees, including guarantees concerning suitability and applicability for a certain type of application. Under no circumstances can the manufacturer, or the distributor of an adeunis® program, be held liable for any damage caused by the use of the aforesaid program. Program names, as well as all copyright relating to programs, are the exclusive property of adeunis®. Any transfer, granting of licences to a third party, leasing, hire, transport, copying, editing, translation, modification into another programming language or reverse engineering are prohibited without adeunis®'s prior written authorisation and consent.

Adeunis

283, rue Louis Néel
38920 Crolles
France

Web www.adeunis.com

EN

ENVIRONMENTAL RECOMMENDATIONS

All superfluous packaging materials have been eliminated. We have done everything possible to make it easy to separate the packaging into three types of materials: cardboard (box), expanded polystyrene (filler material) and polyethylene (packets, foam protective sheets). Your device is composed of materials that can be recycled and reused if it is dismantled by a specialist company. Please observe local regulations concerning the manner in which waste packaging material, used batteries and your obsolete equipment are disposed of.

WARNINGS

Valid for products indicated in the declaration of conformity



Read the instructions in the manual.



The safety of this product is only guaranteed when it is used in accordance with its purpose. Maintenance should only be carried out by qualified persons.



Risk of explosion if the battery is removed with an incorrect type. Contact Adeunis for more information if needed.

Please note: Do not install the equipment close to a heat source or in damp conditions.

Please note: When the equipment is open, do not carry out any operations other than the ones set out in this document.



Please note: Do not open the product as there is a risk of electrical shock.



Please note: For your own safety, you must ensure that the equipment is switched off before carrying out any work on it.



Please note: For your own safety, the power supply circuit must be SELV (Safety Extra Low Voltage) and must be from limited power sources.

== This symbol on the devode or its packaging means the use of a DC voltage.

The product must be equipped with a switching mechanism so that the power can be cut. This must be close to the equipment. Any electrical connection of the product must be equipped with a protection device against voltage spikes and short-circuits.

Please note: the equipment is not intended for the use by a child.

EN

RECOMMENDATIONS REGARDING USE

- Before using the system, check that the power supply voltage shown in the user manual corresponds to your supply. If it doesn't, please consult your supplier.
- Place the device against a flat, firm and stable surface.
- The device must be installed in a location that is sufficiently ventilated so that there is no risk of internal heating and it must not be covered with objects such as newspapers, cloths, curtains, etc.
- The device's aerial must be free and at least 10 cm away from any conducting material.
- The device must never be exposed to heat sources such as heating equipment.
- Do not place the device close to objects with naked flames such as lit candles, blowtorches, etc.
- The device must not be exposed to harsh chemical agents or solvents likely to damage the plastic or corrode the metal parts.

DISPOSAL OF WASTE BY USERS IN PRIVATE HOUSEHOLDS WITHIN THE EUROPEAN UNION



This symbol on the product or on its packaging indicates that this product must not be disposed of with your other household waste. Instead, it is your responsibility to dispose of your waste by taking it to a collection point designated for the recycling of electrical and electronic appliances. Separate collection and recycling of your waste at the time of disposal will contribute to conserving natural resources and guarantee recycling that respects the environment and human health. For further information concerning your nearest recycling centre, please contact your nearest local authority/town hall offices, your household waste collection company or the shop where you bought the product



After use, the batteries must be disposed of at an appropriate recycling centre. They must not be thrown away to degrade in the environment. When batteries are replaced, the device must be correctly implemented.



Warning for Switzerland : the annex 4.10 of SR 814.013 Standard must be applied for batteries.

1. PRODUCT PRESENTATION

IMPORTANT NOTE: The DRY CONTACTS can be started with a magnet or changing the operating mode to PRODUCTION with the IoT Configurator.

Description:

- The adeunis® DRY CONTACTS is a ready-to-use radio transmitter enabling the user on one hand to transfer statuses and alarms on a Sigfox network and on the other to control relays via the same network.
- This product meets the needs of users who require to remotely monitor (or control) simple on-off digital data: detection of door opening, presence, machine starting, warning, etc.
- The use of the protocol allows you to integrate the DRY CONTACTS into any network that is already deployed.
- Four digital inputs/outputs can be supported by a single DRY CONTACTS transmitter.
- The product emits the data either periodically or in an event-related way on a change of state.
- The configuration of the transmitter is accessible by the user via a micro-USB port, allowing in particular a choice of modes of transmission, periodicity or type of interface (input/output).
- The DRY CONTACTS is powered by a replaceable internal battery and can be wired with an external supply.
- The device is compatible with the LoRaWAN Class C and can be used in this class if powered by an external supply.
- The device is compliant with the KARE+ service.

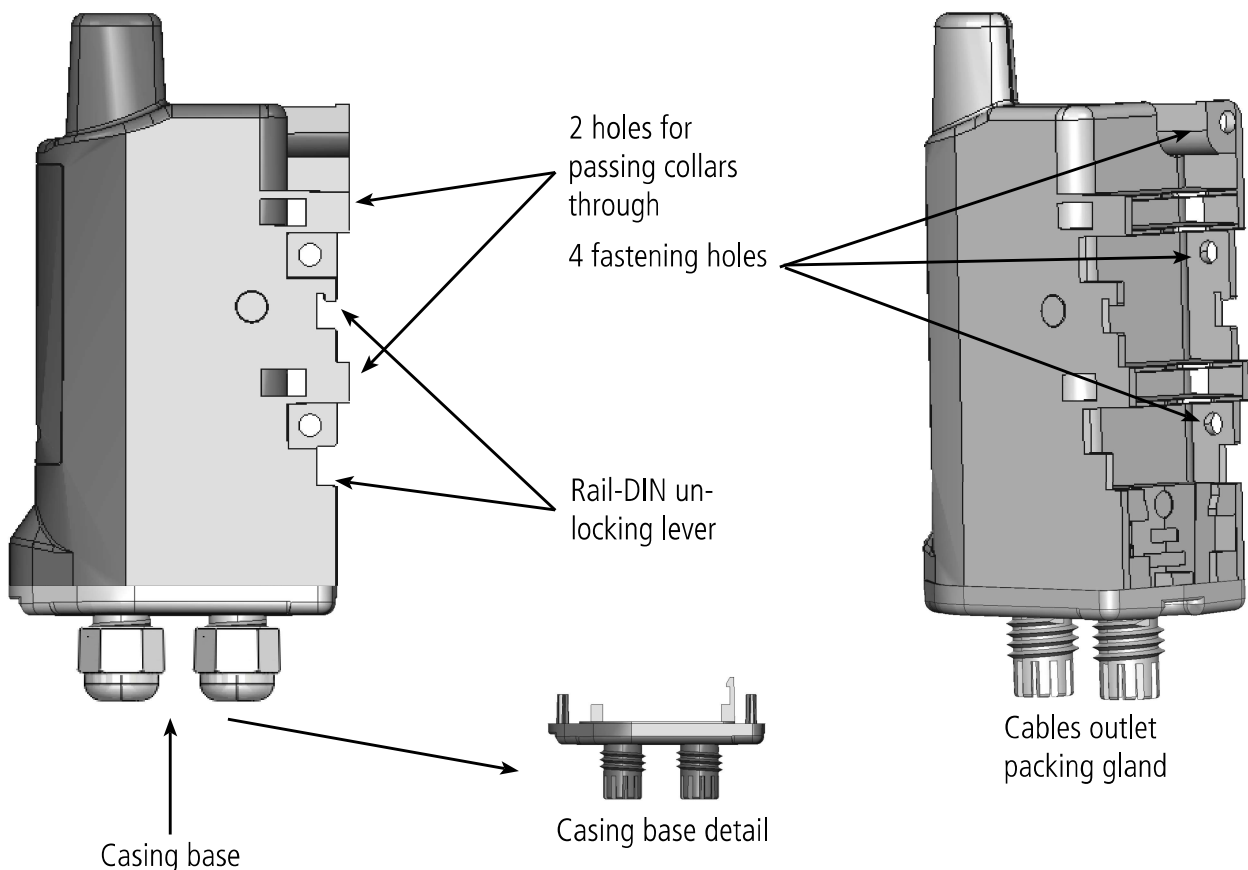
IMPORTANT NOTE: The LoRaWAN DRY CONTACTS is delivered by default with OTAA configuration, allowing the user to declare his/her product to a LoRaWAN operator.

Composition of the package

The product is supplied in a cardboard box containing the following items:

Top casing, electronic card, casing base plate,
Cable gland, 3 gland seals (5.4 et 4.2 mm)

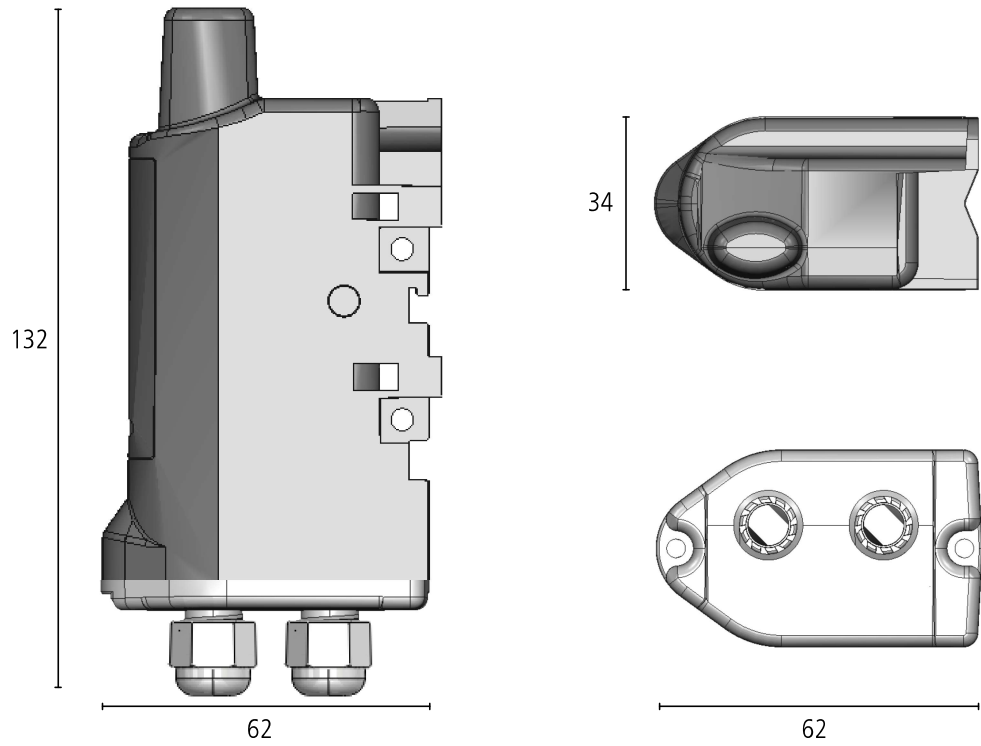
1.1. General description



EN

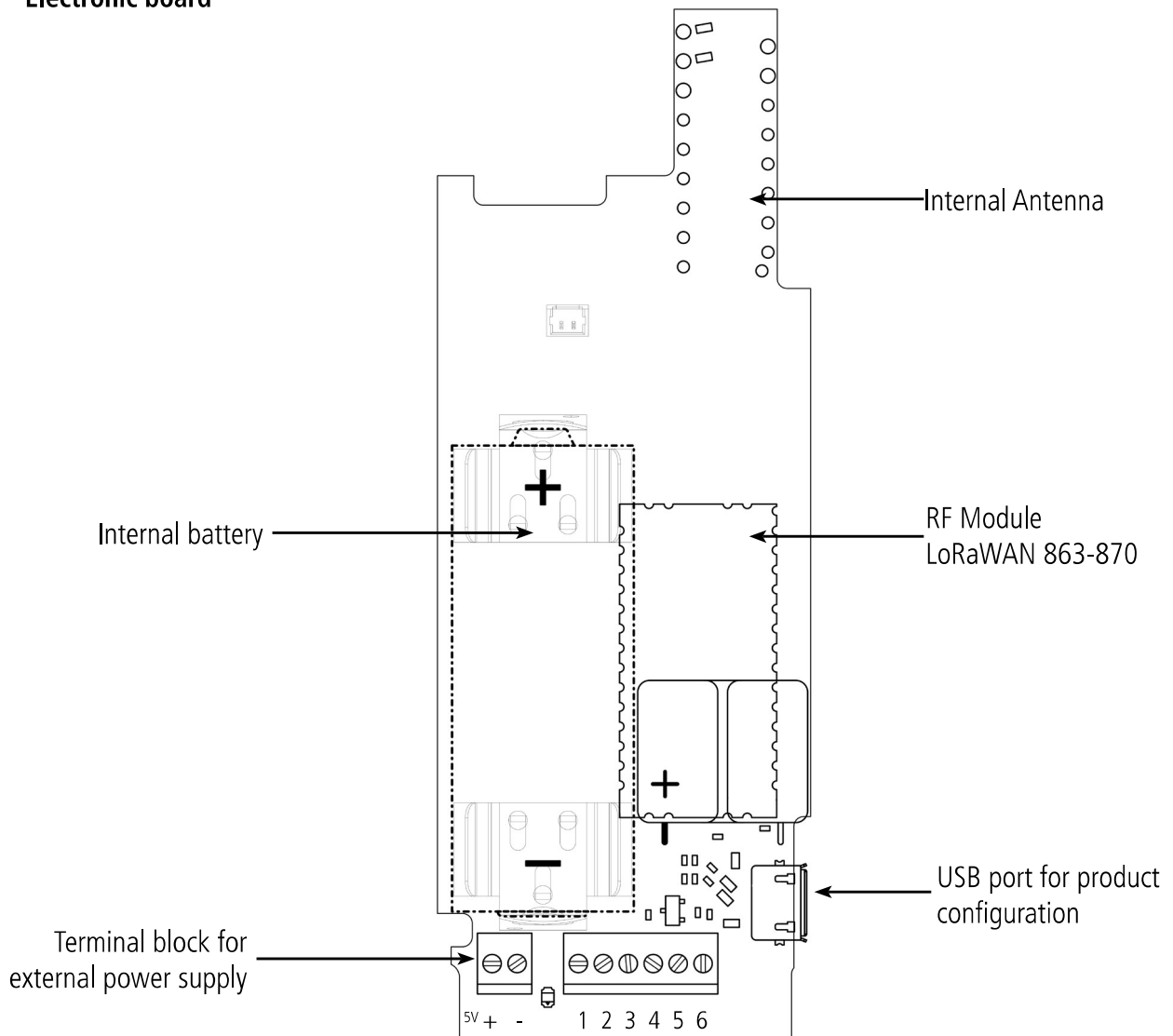
1.2. Dimensions

Values in millimeters



EN

1.3. Electronic board



1.4. Technical Specifications

1.4.1 General characteristics

Parameters	Value
Working temperature	-25°C / +70°C
Dimensions	132 x 62 x 34mm
Weight	87 g
Casing	IP 68
Cable length	70cm + 10cm of bare wire
Radio standards	EN300220-1 et EN300220-2
LoRaWAN zone	EU863-870
Class LoRaWAN	Class A and Class C (if powered by an external supply)
Max power transmission	14 dBm
Downlink Port	1
Daily clock drift at 25°C	5 to 7 seconds

1.4.2 Electrical characteristics

Supply	Characteristics	Value	Unit
Battery FANSO ER18505H+W36mm+51021 connector	Voltage	3.6	V
	Max current	150	mA
External	Input range	4.5 to 6.5	V
	Max current	110	mA
USB	Voltage	5	V
	Max current	110	mA

The external power supply must be compliant with the characteristics above and the following standards: EN/IEC 62368-1 and EN 61000-3-2, EN 61000-4-2, EN 61000-4-4, EN 61000-4-5.

Example of a reference tested by adeunis, cut the connector before usage: GS05E-USB - Wall Mount AC Adapters 5W 5V 1A W/Euro Plug WallMount USB Output at Mean well.

1.4.3 Autonomy

Operating conditions	Nb of frames / day	Sending period	Autonomy (years)	
			SF7	SF12
Storage before usage: 1 year maximum.	144	Every 10 min	> 10	1.9
	96	Every 15 min	> 10	2.8
	72	Every 20 min	> 10	3.7
Calculations made for a usage at a 20°C temperature in indoor.	48	Every 30 min	> 10	5.2
	24	Every hours	> 10	9.2
	12	Every 2 hours	> 10	> 10
The 4 inputs with an "open" default states and 1000 events per day.	8	Every 3 hours	> 10	> 10
	6	Every 4 hours	> 10	> 10
	2	Every 12 hours	> 10	> 10
	1	Every 24 hours	> 10	> 10

The above values are estimations based on certain conditions of use and environment. They do not represent a commitment on the part of adeunis®.

PAY ATTENTION: if the linked sensor is most off the time in «closed» position the battery autonomy will be impacted.



1.4.4 Environmental conditions and ingress protection

The casing of the LoRaWAN 863-870 PULSE IP68 has been tested to ensure a certain level of dust and water protection.

- For dust: level 6 guarantees complete sealing against dust.
- For water: level 8 guarantees at least a complete waterproof casing for more than 1 hour in one meter deep.

The tests carried out by Adeunis for the immersion were under the following conditions: immersion for 10 hours at a depth of 1 meter in water at room temperature (around 20 °C) followed by an immersion for one hour in water at 60 °C.

We can therefore guarantee the waterproofness of our IP68 case for immersions less than or equal to these times. Any use of our sensor outside the criteria mentioned above cannot be guaranteed by Adeunis.

Important: the degree of protection IP68 does not, in any way, guarantee protection against condensation linked to ambient humidity and temperature variations. Large variations in temperature and / or prolonged high relative humidity can lead to an early end of product life.

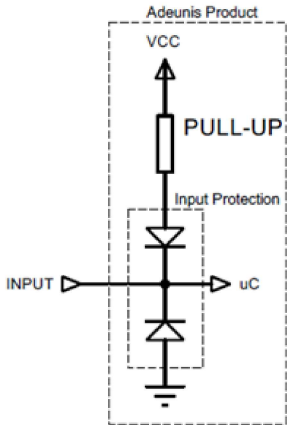
Depending on the mission profile of your product, we advise you to contact us.

EN

1.4.5 Physical interface characteristics

1.4.5.01 Digital input interfaces

The schematic diagram of the digital input interfaces is the following:



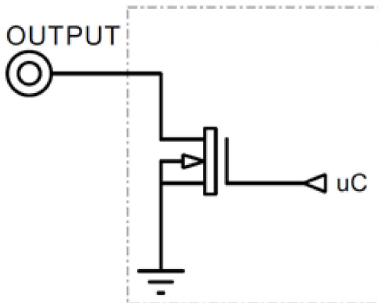
Absolute maximum values		Unit
Minimum input voltage	- 0,7	V
Maximum input voltage	+50	V

Electrical characteristics		Unit
Minimum input voltage	0	V
Maximum input voltage	24	V
Equivalent input resistance	500	kΩ
Input frequency	10	Hz
High input level current consumption	0	μA
Low input level current consumption	4	μA

Values higher than the absolute maximum would damage the product.

1.4.5.02 Digital output interfaces

The schematic diagram of the digital interfaces is the following:



Absolute maximum values		Unit
Minimum charging voltage	-0,7	V
Maximum charging voltage	+50	V
Maximum dissipation current (DC)	150	mA

Electrical characteristics		Unité
Minimum charging voltage	0	V
Maximum charging voltage	24	V
Maximum recommended dissipation current	100	mA
Maximum output frequency	10	Hz
Current consumption at high output	0	μA
Current consumption at low output	5	μA

Values higher than the absolute maximum would damage the product.

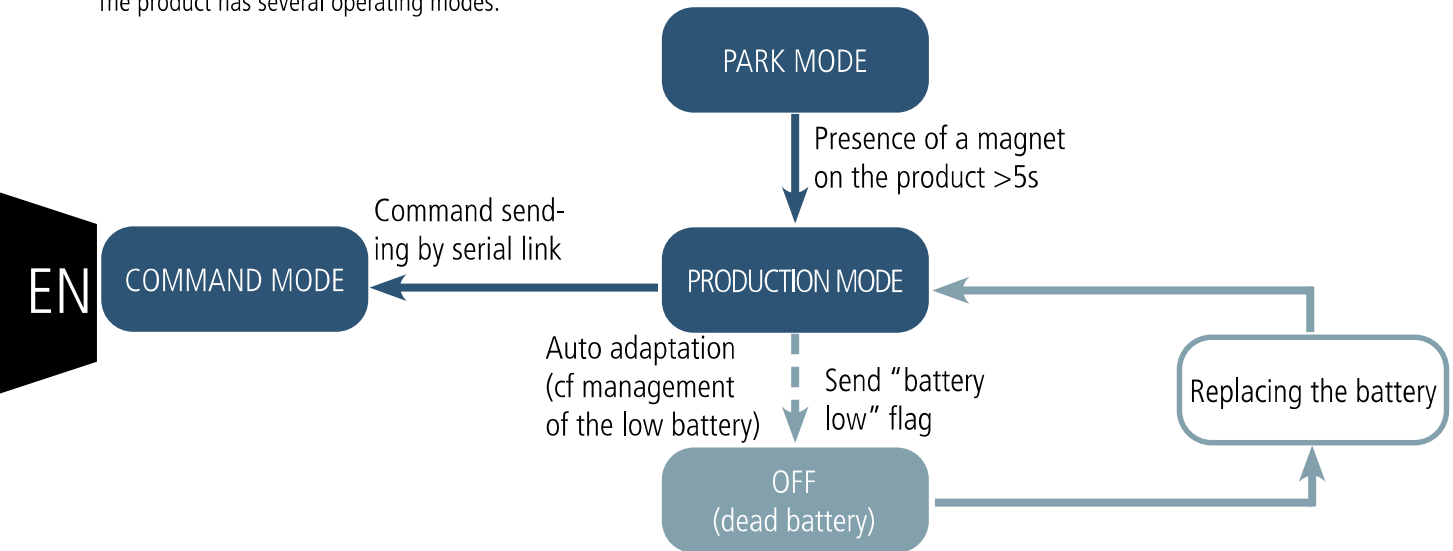
EN

2. PRODUCT OPERATION

2.1. Global Operation

Important: adeunis® use the most significant byte first format.

The product has several operating modes:



2.1.1 PARK mode

The product is delivered in PARK mode, it is in standby mode and its consumption is minimal. To switch the product out of the Park Mode pass a magnet across it for a duration higher than 5 seconds. The green LED illuminates to indicate the detection of the magnet and then flashes quickly during the product starting phase. The device then sends its configuration and data frames.

2.1.2 COMMAND mode

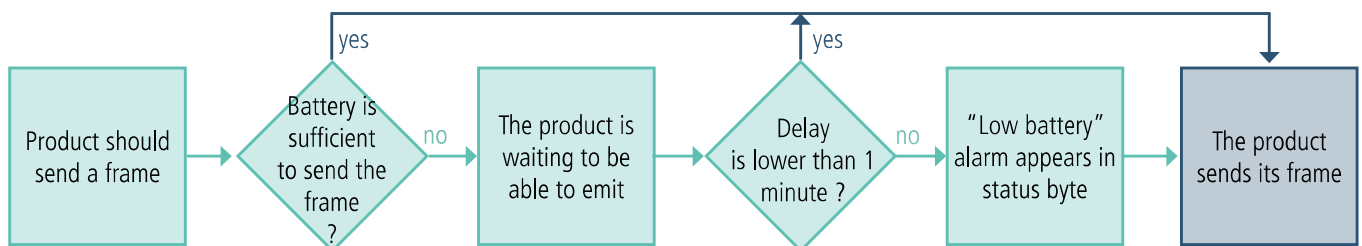
This mode allows the user to configure the registers of the product. To enter into this mode, connect the micro-usb of the device to a computer or smartphone and use the IoT Configurator to configure it.

2.1.3 PRODUCTION mode

This mode allows the user to operate the product in its final use. It should allow a maximum of autonomy to the product.

2.1.4 Management of the low battery

When the product detects that the battery is not anymore in capacity to deliver the energy needed to send a frame (extreme temperatures or end-of-life of the battery) it waits to be in capacity to transmit. If it detects that the delay generated is longer than 1 minute it informs the user via the "battery low" flag in the status byte of each frame.



The battery low alarm is switching off if the battery is replaced or when the temperature conditions are favorable for the proper functioning of the battery.

2.2. JOIN process

2.2.1 Start-up of the product, JOIN process and configuration

The product start the JOIN process after entering PRODUCTION mode (after the detection of the magnet or after the exit of the command mode). By default, the device make 10 successive trials, in case of failure the device waits for 12 hours and then restarts the process. This process will be repeated until the device receive an accept from the gateway called Join Accept.

It is possible to configure the JOIN process through the IoT Configurator.

With the App you can decide :

- How many trials you want for each authentication attempt,
- The delay maximum between 2 attempts,
- The weighting factor, used to reduce the delay for the first attempts.

Registers concerned by the configuration:

- S312: Maximum delay between 2 authentication attempts
- S313: Weighting factor for initial authentication attempts
- S314: Number of tries for each authentication attempt

Example:

Register	Encoding	Value	Result
S312	0x2A30	10800	The maximum delay between each attempts is 4 hours.
S313	0x04	4	The weighting factor indicated that the first attempt will be spaced by 1 hour, then it will increase after each attempt until it reaches the maximum delay specified in S312.
S314	0x0F	15	Each attempt is composed by 15 successive trials

2.2.2 Launch a JOIN process remotely

The product receives a 0x48 downlink frame and restart after a defined delay (indicated in the frame).

This function of restart enables the device to start a JOIN process remotely. It can be useful for a change of operator or when you have to restart a gateway.

To know the content of the 0x48 frame refers to the Technical Reference Manual (TRM) of the product.

2.3. Network quality test

During the JOIN Process, a device configured in Class A OTAA will make a network quality test (patented algorithm). When the test is running the device shows the 2 LEDs green and red simultaneously (from 10 to 20 seconds).



The result of the test is given by the devices after around 20 seconds following the Join Accept. It is visible through the sole thanks to the LED. With this information the installer know the quality of the network and can move the product to a place with a better coverage.

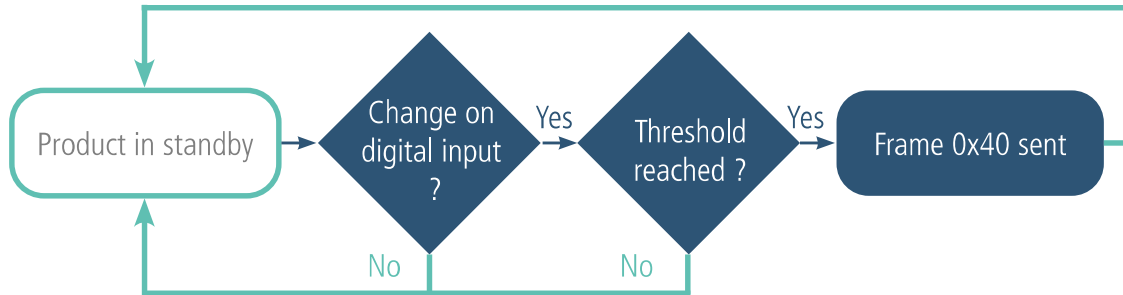
EN

2.4. Application operation - uplinks

2.4.1 Transmission on change of state (alarm)

The product send a frame following the change of state of one of its inputs according to the following diagram:

The monitoring of the events on the active inputs continue even during transmission.



The settings associated with this mode of operation are:

- Period of transmission of the frame (register 301)
- The configuration of the different digital inputs (registers 320 to 323)
- The thresholds to be reached before sending the frame (registers 324 to 327)

Register	Value encoding	Value	Result
S301	Decimal	0	Periodical mode deactivated (event only)
S320	Hexadecimal	0x43	Configuration of the channel 1 : <ul style="list-style-type: none"> • Detection of the opening or closing of the dry contact • Debounce time* of 100 ms
S321	Hexadecimal	0x00	Configuration of the channel 2 : <ul style="list-style-type: none"> • Deactivated • No debounce time*
S322	Hexadecimal	0xB1	Configuration of the channel 3 : <ul style="list-style-type: none"> • Detection of the closing only • Debounce time* of 20 seconds
S323	Hexadecimal	0x32	Configuration of the channel 4 : <ul style="list-style-type: none"> • Detection of the opening only • Debounce time* of 50 ms
S324	Decimal	1	The frame is sent as soon as an event is detected on the channel 1
S325	Decimal	0	Deactivated
S326	Decimal	10	The frame is sent as soon as 10 closings are detected on the channel 3
S327	Decimal	150	The frame is sent as soon as 150 opens are detected on the channel 4

* Waiting* period (or debounce time): minimum time for taking into account a change of state. For example if this period is 10ms, all pulses (opening or closing) whose duration is less than 10ms will not be taken into account. This technique prevents rebound on a change of state.

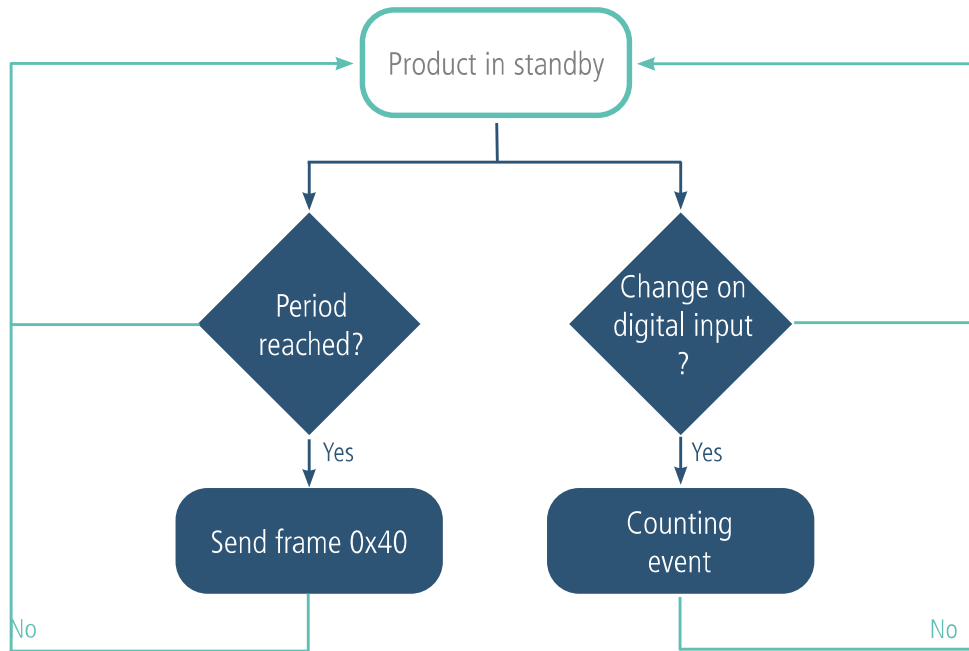
In this example the product is in event mode, the frame 0x40 will be sent if an event (opening or closing) is detected on channel 1 or if 10 closings are detected on channel 2 or if 150 openings occurred on channel 4.

IMPORTANT NOTE: If an event is detected on channel 1, the device will wait during 1 second to check if an other event is simultaneously detected on an other channel to send it in the same frame.

IMPORTANT NOTE: For each 0x40 frame sent (for an event or periodically) the counters are set to 0 for all the channels.

2.4.2 Periodic transmission

The product allows the measurement and the periodic transmission of the values of the sensors according to the following diagram:



The settings associated with this mode of operation are:

- The transmission period (register 301).
- The configurations of the different digital inputs (registers 320 to 323)
- Threshold to overpass before sending the frame (registers 324 to 327)

Example:

Register	Value encoding	Value	Result
S301	Decimal	60	Periodic mode with a period of 60 x 10 seconds = 10 minutes
S320	Hexadecimal	0x43	Configuration of the channel 1: • Count of the openings or closings on the dry contact • Debounce time* of 100 ms
S322	Hexadecimal	0x00	Configuration of the channel 2: • Deactivated • No debounce time*
S321	Hexadecimal	0xB1	Configuration of the channel 3: • Count closings only • Debounce time* of 20 seconds
S323	Hexadecimal	0x32	Configuration of the channel 4: • Count openings only • Debounce time* of 50 ms
S324	Decimal	10	The frame is sent after 10 changes of state on channel 1
S325	Decimal	0	Deactivated (periodical only)
S326	Decimal	0	Deactivated (periodical only)
S327	Decimal	0	Deactivated (periodical only)

In this example the product send a frame every 10 minutes with the number of events on channel 1 (openings or closings), the number of closings on channel 3 and the number o openings on channel 4. Further more, the event mode is activated on the channel 1, the frame is sent also when 10 events are detected on the channel 1.

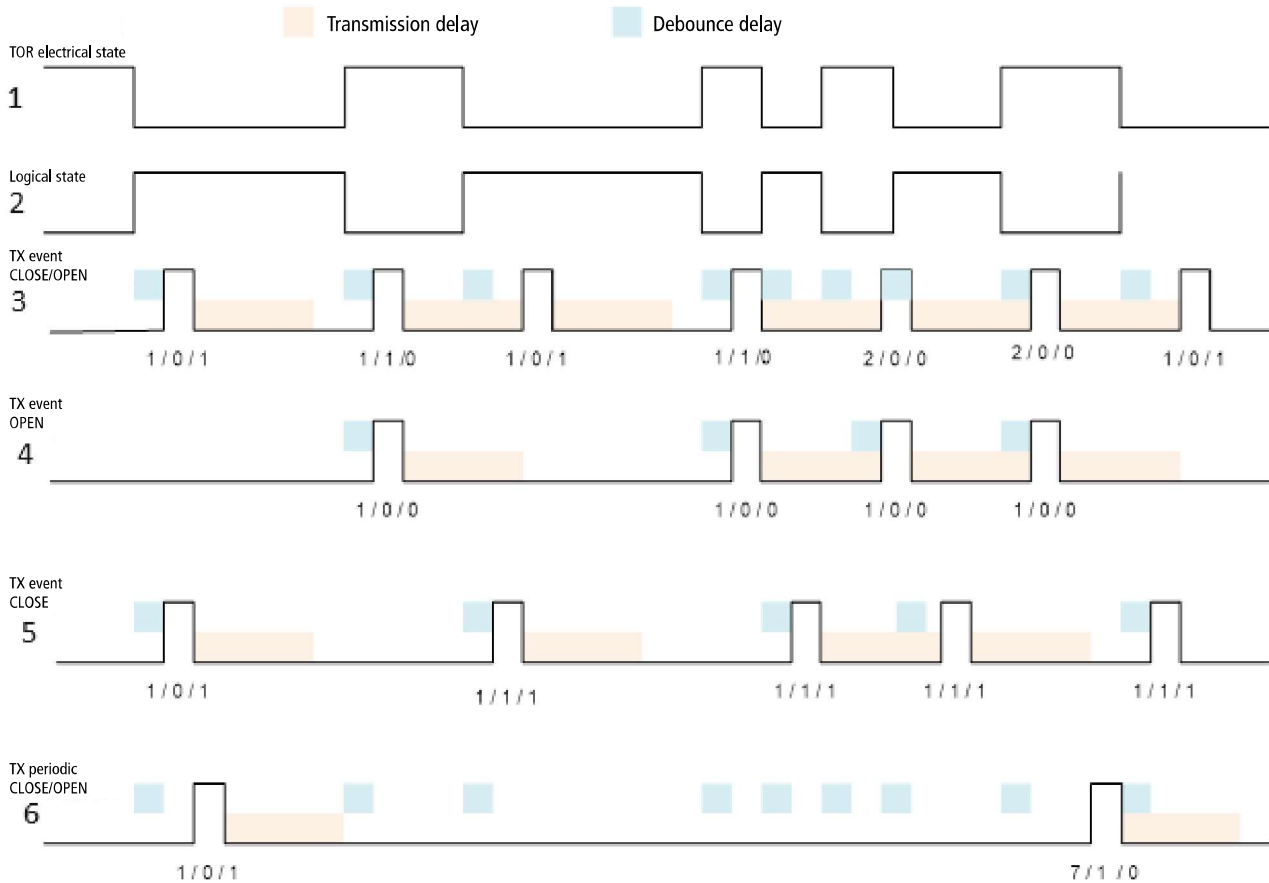
IMPORTANT NOTE: For each 0X40 frame sent (for an event or periodically) the counters are set to 0 for all the channels.

EN

2.4.3 Operation of the counters

The counters represent, depending on the configuration, the number of high and low, low only or high only edges. They are coded on 2 bytes therefore limited to a value of 65,535 the user must therefore be vigilant on the periodicity of sending in order not to exceed 65,535 events between two transmissions. The counters will remain blocked at the value 65,535 (no loopback.).

Example of values of the counters in several situations of use:



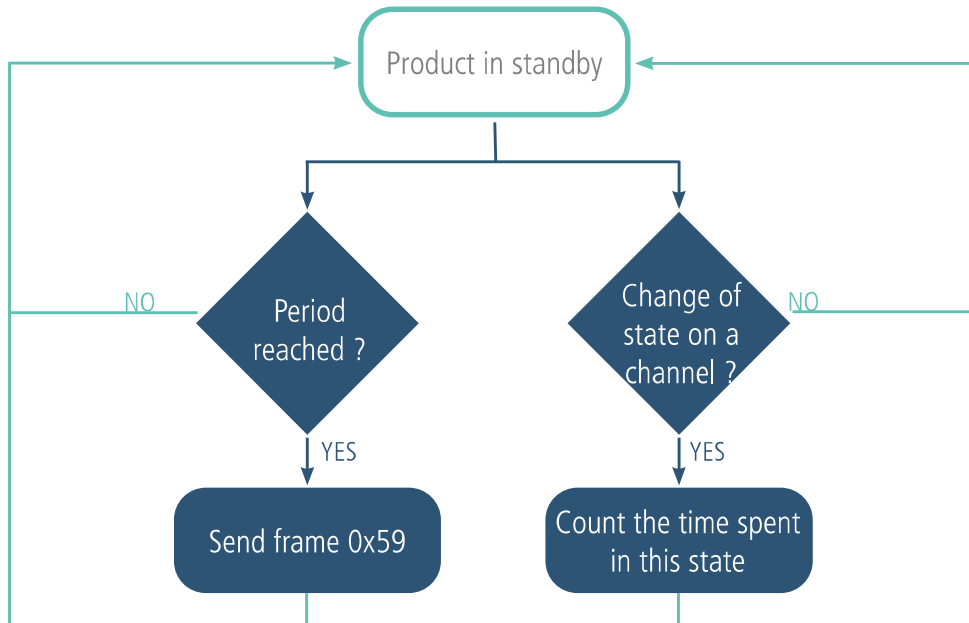
The 3 figures under the pulses are: the number of events / the previous state / the current state.

Explanation:

- The first line represents the electrical signal, as it is a Vdc pull-up resistor the state of the logical signal (logical state) on the second line is reversed.
- The third line is a digital input set in event mode to count the high and low edges (ON/OFF).
- The fourth line is a digital input set in event mode to count the low edges (OFF) only.
- The fifth line is a digital input set in event mode to count the high edges (ON) only.
- The sixth line is a digital input set in periodic mode to count only the high and low edges (ON/OFF).

2.4.4 Time counters transmission

The product can send a periodic frame 0x59 (with a period transmission every minutes to 45 days) containing the time spent (in seconds) in a state different from the current state. This frame contains only the time counters of the Channels configured as input and with a detection of openings only or closings only.



EN

For this mode the associated parameters are:

- The transmission period of the frame «time counters» (register 328)
- Configuration of the channels (registers 320 to 323)

Example:

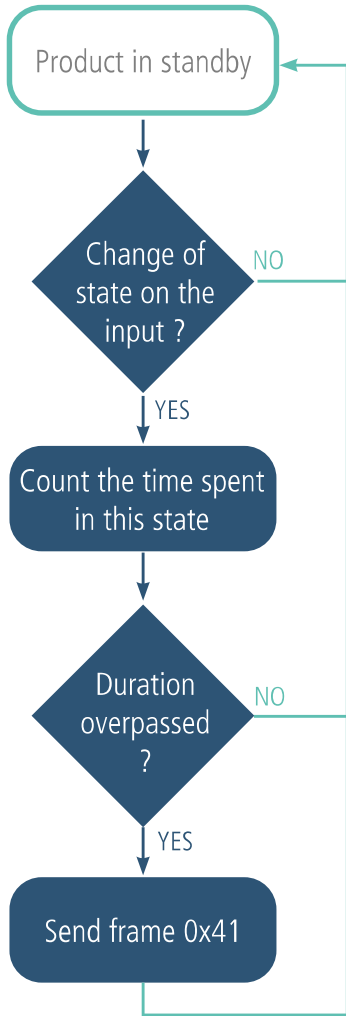
Register	Value encoding	Value	Result
S328	Decimal	720	The frame is sent with a period of 720 x 1 minute = 12 h
S320	Hexadecimal	0x43	Configuration of the channel 1: • Count of the opening or closing on the dry contact • Debounce time* of 100 ms
S322	Hexadecimal	0x00	Configuration of the channel 2: • Deactivated • No debounce time*
S321	Hexadecimal	0xB1	Configuration of the channel 3: • Count closings only • Debounce time* of 20 seconds
S323	Hexadecimal	0x32	Configuration of the channel 4: • Count openings only • Debounce time* of 50 ms

In this example the 0x59 frame is sent twice a day and contains the time spent in a closed state on channel 3 and the time spent on opened state on channel 4. The channel 1 is configured to detect both openings and closings so it is not included in this frame.

IMPORTANT NOTE: When the frame 0x59 is sent, counters are not reset.

2.4.5 Counting time alarm frame

The device enables the transmission of an alarm frame (0x41) if it detects an event duration higher than the threshold defined by the user.



Associated parameters for this alarm mode are:

- Thresholds for alarm detection on each channel (registers 340 to 343)
- Configurations of the inputs (registers 320 to 323)

Example:

Register	Encoding	Value	Result
S340	Decimal	0x03	Event on Channel 1 longer than 3 minutes
S341	Decimal	0x0f	Event on Channel 2 longer than 15 minutes
S342	Decimal	0x1e	Event on Channel 3 longer than 30 minutes
S343	Decimal	0x00	No alarm

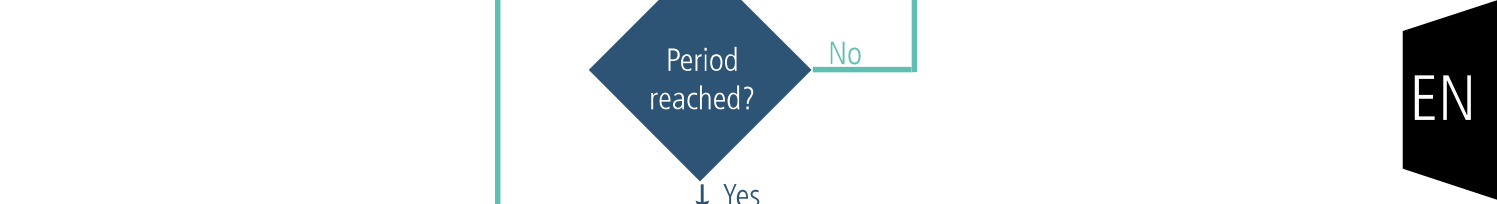
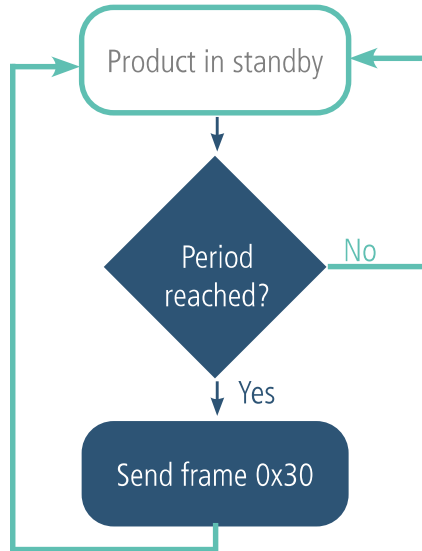
In this example the frame 0x41 is sent if an event is longer than 3 minutes on Channel 1 or longer than 15 minutes on Channel 2 or longer than 30 minutes on Channel 3.

IMPORTANT NOTE: Alarm is sent only one time after event overpass the threshold. If the event persists the alarm is not repeated. However, if a new event is detected then the threshold is triggered again.

EN

2.4.6 Transmission of a daily Keep Alive frame

In the event mode only, it is possible that the product would never send data frames. So to be sure that it is working properly a Keep Alive frame is transmitted regularly (following diagram). Further more, a 0X05 Downlink frame can be sent to send back the Keep Alive frame, it enables the user to know the state of the channels.



The settings associated with this mode of operation are:

- Configuration of the channels (registers 320 to 323).
- Transmission period of the Keep Alive frame (register 300).

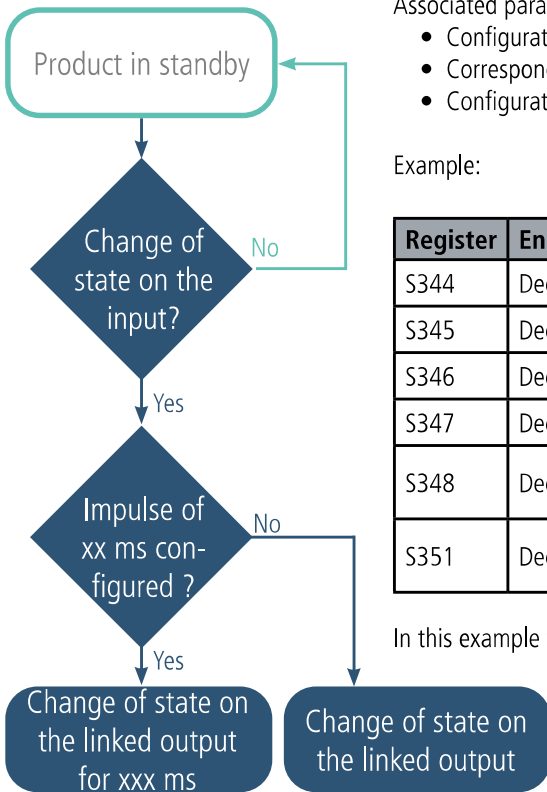
Example:

Register	Value encoding	Value	Result
S300	Decimal	8640	The frame is sent every 8640x10 seconds =1440min so every 24h (once a day)

2.5. Application operation - output control

2.5.1 Output(s) linked to an input state - output function

The device enables to configure the control of an output depending of the state of an other input. The device will change the output state if an event is detected on the linked input.



Associated parameters for this mode are:

- Configurations of the inputs/outputs (registers S320 to S323)
- Correspondence between an output and an input c (registers S344 to S347)
- Configuration of the output modification state (registers S348 to S351)

Example:

Register	Encoding	Value	Result
S344	Decimal	0x02	The output 1 depends on the input 2 state.
S345	Decimal	0x00	The channel 2 has no dependence with an other channel.
S346	Decimal	0x00	The channel 3 has no dependence with an other channel.
S347	Decimal	0x03	The output 4 depends on the input 3 state.
S348	Decimal	0x64	The output 1 will change of state during 10 seconds if an event is detected on the input 2.
S351	Decimal	0x00	The output 4 will permanently change of state if an event is detected on the input 3.

In this example the device will change the state of the output 1 during 10 seconds if an event is detected on the channel 2 set as an input. It will also permanently change the state of the output 4 if an event is detected on the channel 3 set as an input. It is also possible to specify if the output must be in an inverted state regarding the linked input state.

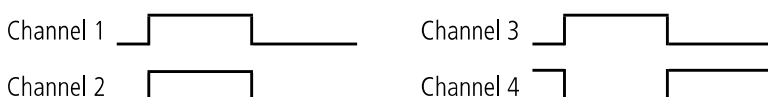
To do so, the associated parameters are:

- Correspondence between an output and an input c (registers S344 to S347)
- Configuration of the output modification state (registers S348 to S351)
- Inversion configuration for each channel (registers S352 to S355)

Example:

Register	Encoding	Value	Result
S344	Decimal	0x02	The output 1 depends on the input 2 state.
S345	Decimal	0x00	The channel 2 has no dependence with an other channel.
S346	Decimal	0x00	The channel 3 has no dependence with an other channel.
S347	Decimal	0x03	The output 4 depends on the input 3 state.
S348	Decimal	0x64	The output 1 will change of state during 10 seconds if an event is detected on the input 2.
S351	Decimal	0x00	The output 4 will permanently change of state if an event is detected on the input 3.
S352	Decimal	0x00	The output 1 is in the same state of the input 2
S355	Decimal	0x01	Le output 4 is inverted compared to the input 3

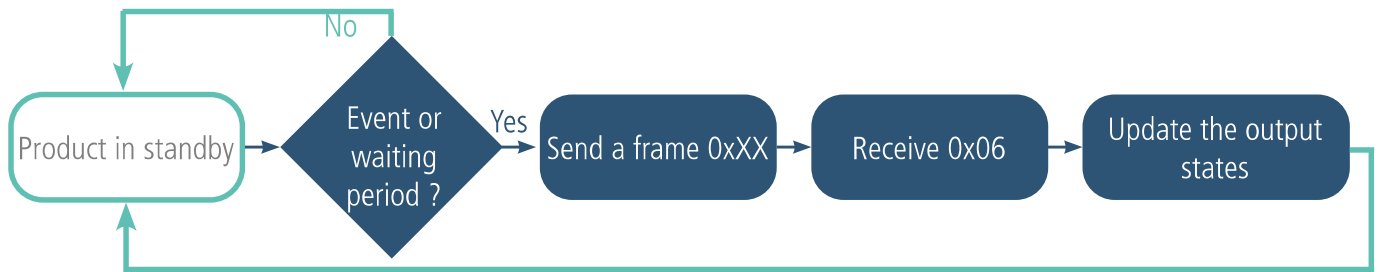
In this example when the input 2 is at 1 the Output 1 is at 1 too, and when the input 3 is at 1 the output 4 is at 0.



2.5.2 Output commands of the product, change the output state

The product enables to configure all or one channel in output state and to pilot it from the network through a 0x06 downlink frame.

For this mode the associated parameters are:



- Configuration of the channels (registers 320 to 323)
- State of the channel configured as output (registers 330 to 333)

Example:

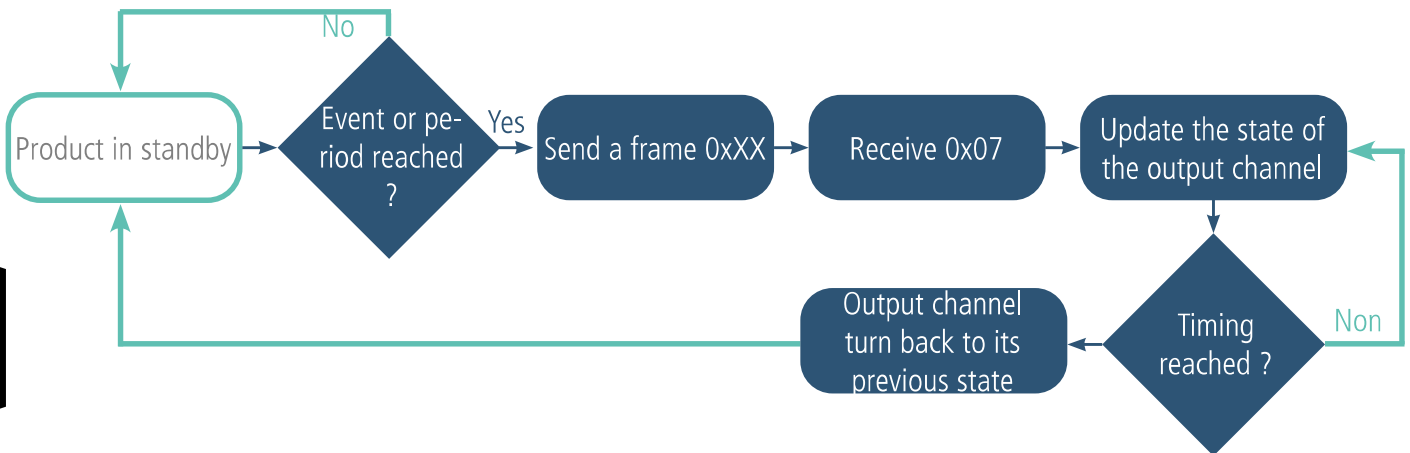
Register	Encoding value	Value	Result
S320	Hexadecimal	0x73	Configuration of the channel 1: • Count openings and closings of the dry contact • Debounce time* of 1 second
S321	Hexadecimal	0x04	Configuration of the channel 2: • Output • No debounce time*
S322	Hexadecimal	0xB4	Configuration of the channel 3: • Count closings only • Debounce time* of 20 seconds
S323	Hexadecimal	0x32	Configuration of the channel 4: • Count openings only • Debounce time* of 50 ms
S330	Decimal	0	Channel 1 configured as an input
S331	Decimal	1	Channel 2 configured as an output: state closed
S332	Decimal	0	Channel 3 configured as an input
S333	Decimal	0	Channel 4 configured as an input

In this example the Channel 2 is configured as an output with a closed state. Thanks to the 0x06 frame the user can open the output remotely.

IMPORTANT NOTE: the state of the output is lost if the product died because of low battery.

2.5.3 Output commands of the product, change the output state during a defined time

The product enables to change the state of all or one channel configured as an output during in a defined time (as a temporized relay) remotely through a 0x07 downlink frame:



For this mode the associated parameters are:

- Configuration of the channels (registers 320 to 323)
- State of the channel configured as output (registers 330 to 333)

Example :

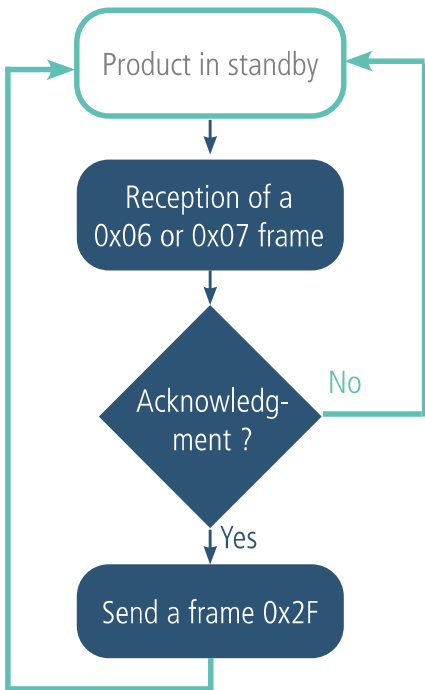
Register	Encoding value	Value	Result
S320	Hexadecimal	0x73	Configuration of the channel 1: • Count openings and closings of the dry contact • Debounce time* of 1 second
S321	Hexadecimal	0x04	Configuration of the channel 2: • Output • No debounce time*
S322	Hexadecimal	0xB4	Configuration of the channel 3: • Count closings only • Debounce time* of 20 seconds
S323	Hexadecimal	0x32	Configuration of the channel 4: • Count openings only • Debounce time* of 50 ms
S330	Decimal	0	Channel 1 configured as an input
S331	Decimal	1	Channel 2 configured as an output: state closed
S332	Decimal	0	Channel 3 configured as an input
S333	Decimal	0	Channel 4 configured as an input

In this example the channel 2 the output is configured with a state closed by default (output=1). Thanks to the 0x07 downlink frame the user can change the state of the output during a defined timing (in tenth of seconds) then the device will turn the output back into the default state. In this example the user can change the output state to opened during 60 seconds. After 1 minute the device will switch the output to the closed state.

IMPORTANT NOTE: the state of the output is lost if the product died because of low battery.

2.5.4 Frame confirmation after a downlink frame to change output state

The device send a 0x2F frame to indicate to the user that the downlink frame 0x06 or 0x07 has been received and the status of the action. This frame is sent if the user has configured the acknowledgment.



The frame 0x2F indicates the status of the action:

- realized with success
- failed with a generic error
- failed because of erroneous request
- failed because of invalid request

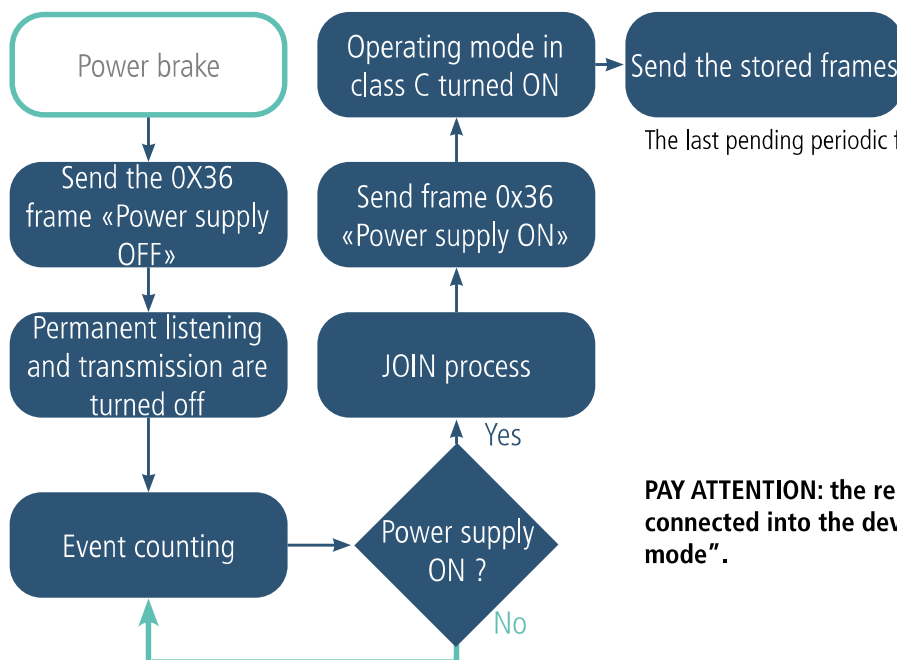


2.6. LoRaWAN Class C

The DRY CONTACTS IP68 LoRaWAN 863-870 device is delivered with a Class A configuration by default but can be switched to a Class C configuration. The Class C enables the device to listen permanently the network in order to receive more quickly any downlinks (no need to wait for an uplink to push a downlink). For example, in this mode it possible to change remotely the state of an output at any time.

PAY ATTENTION: this mode can be activated only if the device is powered by an external supply.

When the device is running in Class C, if there is a power failure the device activates a "backup mode" (explain here under) to conserve data and send it again when power supply is turned ON:



The last pending periodic frames (1 frame 40 or 59)

PAY ATTENTION: the replaceable battery must be connected into the device to activate this "backup mode".

5.5. Timestamp of the data

The sensor can integrate the timestamp of the data in the frame. Timestamp is given in EPOCH 2013 (please, refer to the TRM of the product to know the content of each frame).

To configure the timestamp, you have to set the UTC time first, via Downlink or through the Advanced Menu of the IoT Configurator. Then you can activate the timestamp in the Applicative parameters.

Not recommended by Adeunis: You can also choose if you want to set the timezone and if you want that the product take into account the Daylight Saving Time. To enable the Daylight Saving Time, it is mandatory to configure the time at winter time (Ex: for France= UTC+1 is winter time).

Commands

Version | List | **Set UTC time** | Get Time

Timestamp configuration

Timestamp activated

Daylight Saving Time management

Time zone offset from UTC (hours)
-12 ≤ value ≤ 14
0

Clock drift compensation (tenths of a second per day)
-100 ≤ value ≤ 100
0

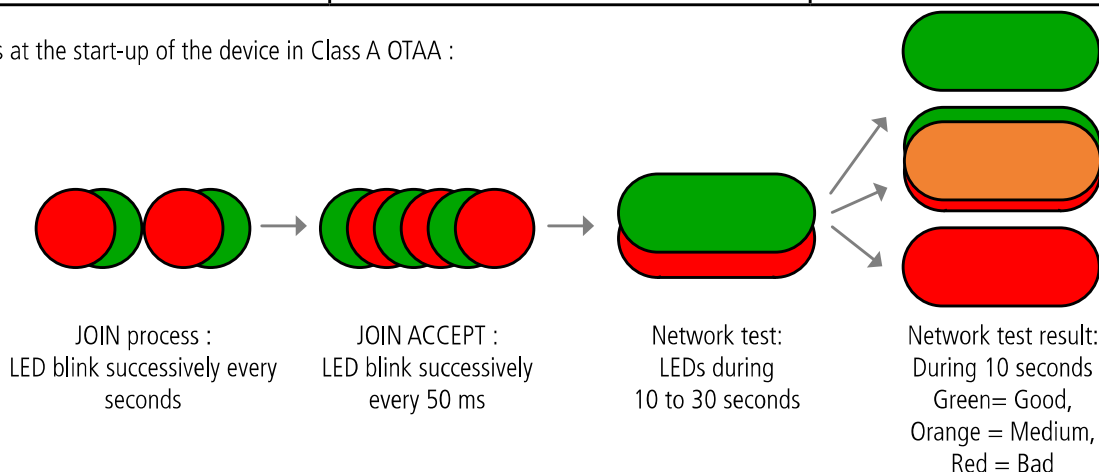
PAY ATTENTION: The timestamp is associated to the last event detected, consequently:

- the timestamp in the frame after the power on of the device is at zero until an event is detected
- if the device is in periodical mode and no event has been detected during the period, the device indicates the timestamp of the last event detected.

2.7. LEDs operating modes

Mode	Red LED state	Green LED state
PARK Mode	OFF	OFF
Magnet detection (from 1 to 6 seconds)	OFF	ON during 1 second after magnet detection
Startup of the device (after magnet detection)	OFF	Blinking quickly 6 cycles 100 ms ON / 100 ms OFF
JOIN Process	During the JOIN phase: blinking 50ms ON / 1 s OFF JOIN achieved (JOIN ACCEPT) : blinking 50ms ON / 50ms OFF (6x)	During the JOIN phase: blinking 50ms ON / 1 s OFF (after red LED) JOIN achieved (JOIN ACCEPT) : blinking 50ms ON / 50ms OFF (6x) (after red LED)
COMMAND mode	Fixed	Fixed
Magnet detection in PRODUCTION mode	OFF	Blinking 50ms ON / 50ms OFF after magnet detection during 3 seconds
If Class C configured and no external supply detected at start-up	Fixed	-
Network quality test - running	10 to 20 seconds ON	10 to 20 seconds ON
Network quality test - result	If network is good = OFF If network is medium = ON 10 seconds If network is bad = ON 10 seconds	If network is good = ON 10 seconds If network is medium = ON 10 seconds If network is bad = OFF
Low battery product	Blinking (0.5s ON every 60s)	-
Device faulty (return to Adeunis)	Fixed	-

LEDs process at the start-up of the device in Class A OTAA :



3. REGISTERS AND FRAME DESCRIPTION

To know the content of the registers and of each frames (uplink and downlink) of the product, refers to the TECHNICAL REFERENCE MANUAL of the DRY CONTACTS product, available on the adeunis website: <https://www.adeunis.com/en/produit/dry-contacts-0-1-status/>

4. CONFIGURATION AND INSTALLATION

To configure the product, it is recommended to use the IoT Configurator (android and Windows application).

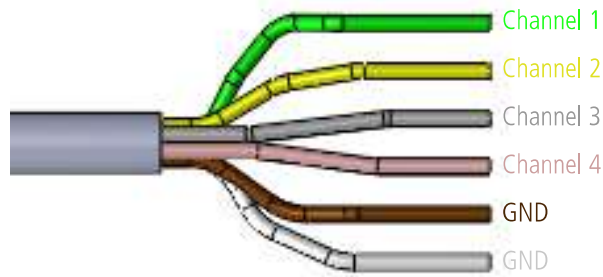
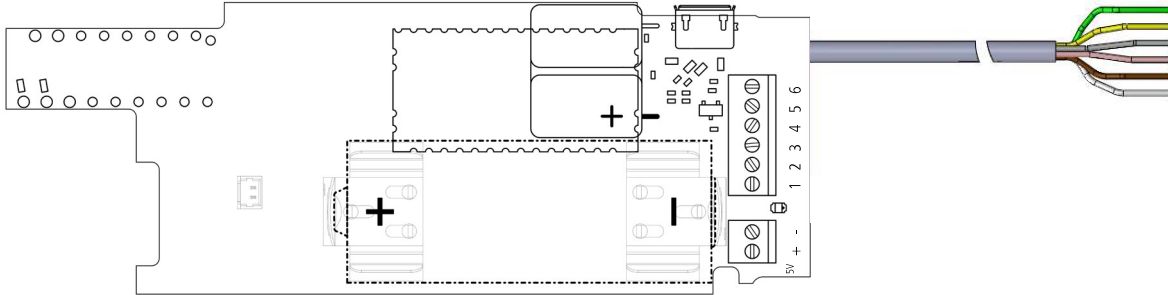
- Google Play : <https://play.google.com/store/apps/details?id=com.adeunis.IoTConfiguratorApp>
- Windows 10: <https://www.adeunis.com/telechargements/>

To configure the product using AT Command or install the product, please refers to the INSTALLATION GUIDE adeunis® available on the website.

5. WIRING

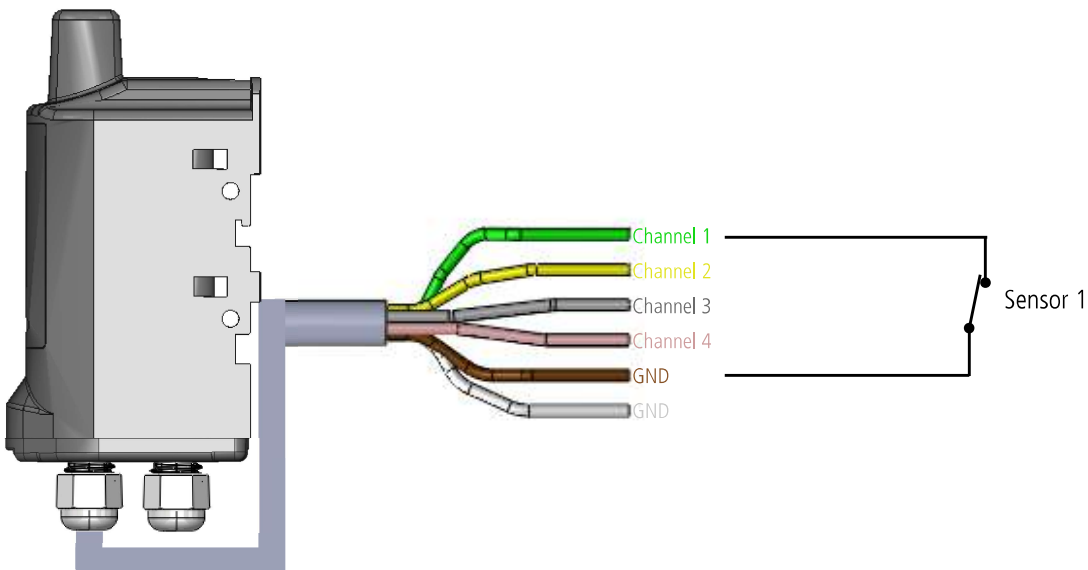
5.1. Wires description

Zoom on the wires:



5.2. Example of Input Wiring

The following example shows the wiring to be performed to recover the open or closed state of the sensor 1:

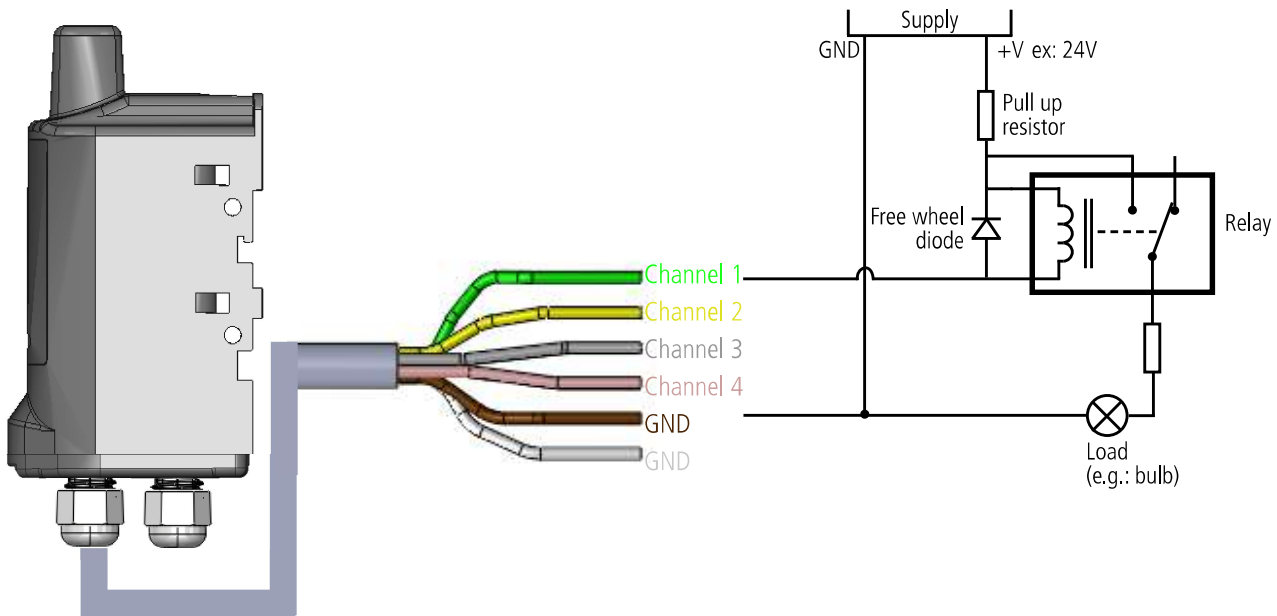


EN

5.3. Example of output wiring

The Dry Contact product outputs can be configured as outputs for controlling the equipment. The outputs are open collector outputs. It is therefore necessary to add an output relay to control equipment as the product is not able to provide a product output voltage directly.

The following example shows the wiring to be installed for controlling lighting: such as a 24V bulb



EN

The maximum supply voltage accepted by the product is 24V

To control the outputs by a downlink frame, the product must be configured correctly and a downlink frame must be preloaded into the server to be transferred to the product at its next wake up.

You will find a few examples of downlink frames below:

Description	Frame	Channel 1 state	Channel 2 state	Channel 3 state	Channel 4 state	Description
E.g.:	03 00	0	0	0	0	All outputs at 0
	03 01	1	0	0	0	Digital output 1 at 1 --> RELAY ACTUATION
	03 0F	1	1	1	1	All outputs at 1

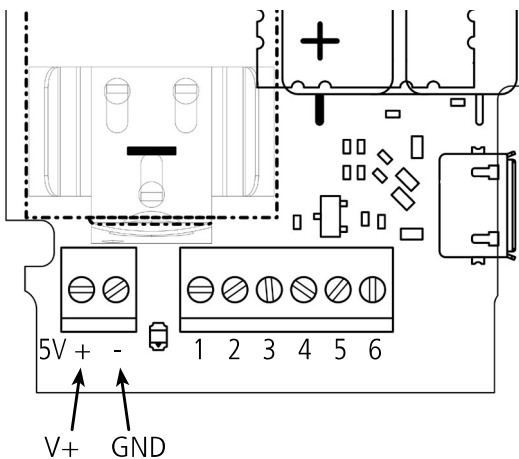
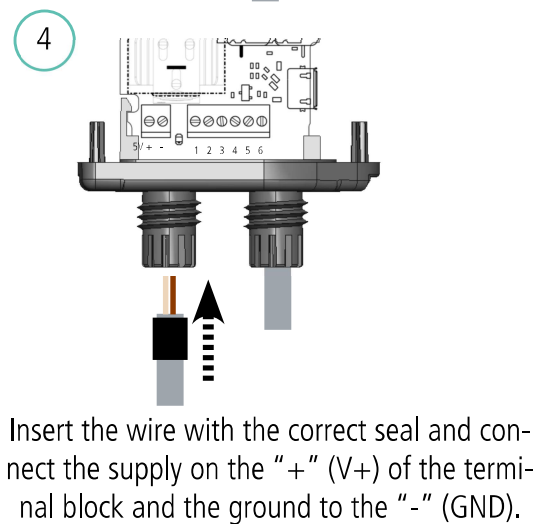
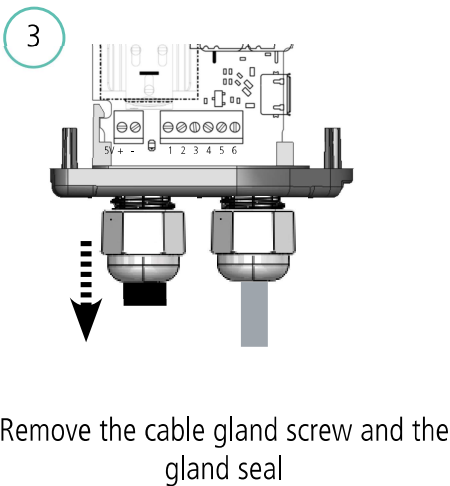
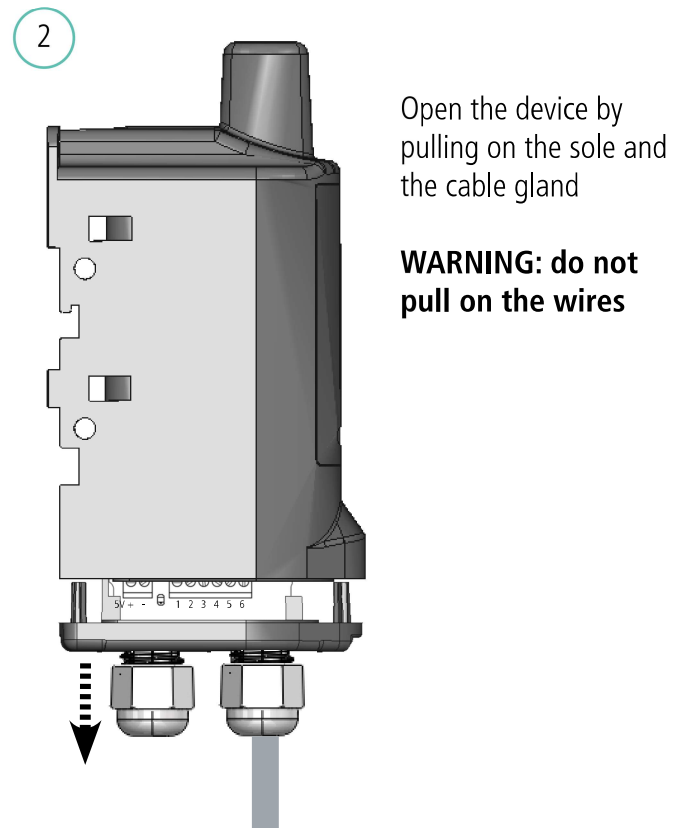
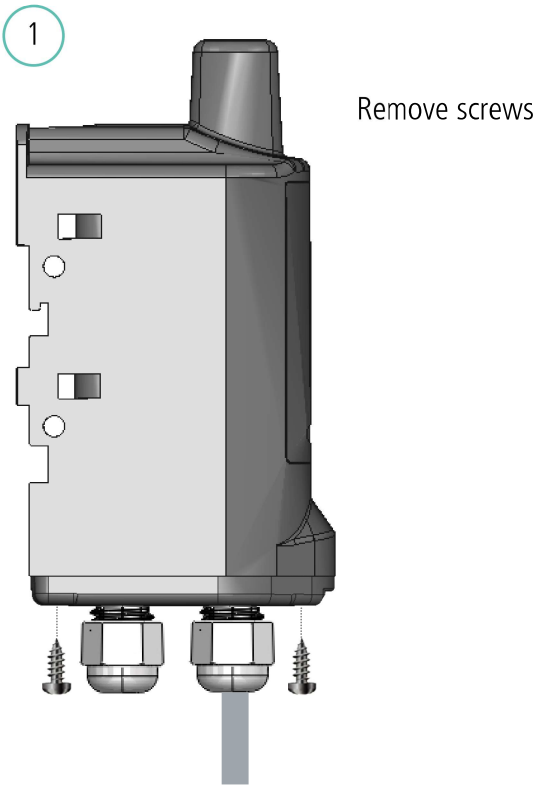
Each bit of the second byte of the frame is the command of a digital output

ADVICE: to avoid any overconsumption of the product, all the I/O unused should be not wired and not grounded or the concerned registers should be put in Output state

5.4. Wiring the external supply

A terminal block enables to supply the device by an external power supply.

EN



NB: it is not necessary to unplug the battery when an external supply is connected.

PAY ATTENTION: to ensure the IP68 protection the correct seal must be inserted with the wire, the cable gland screw must be screwed tight and the sole screws must be tightened with a PZ.1 head and a tightening torque of 0.9 N.m.

6. DOCUMENT HISTORY

Version	Content
V1.0.0	Creation of the UG for new IP68 hardware + adds of applicative functions (counting time on inputs, temporized control on output, control of an output depending on an input state) , add external supply, compliance with LoRaWAN Class C and the KARE+ service

