

HOOTS HTM-100

DAS INNOVATIVE MONITORING-SYSTEM FÜR TRANSFORMATOREN

1

HOOTS HTM-100

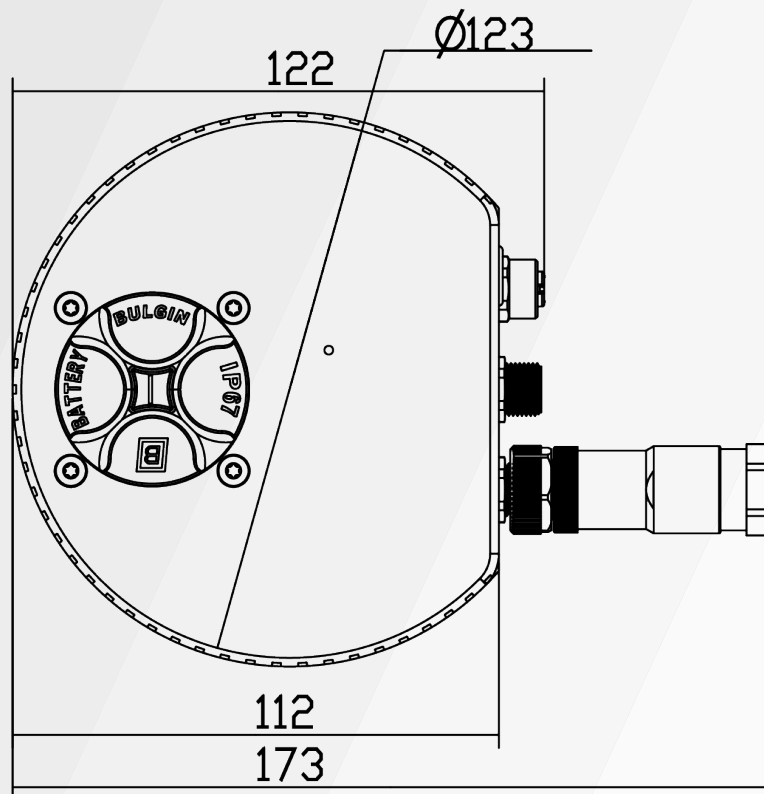
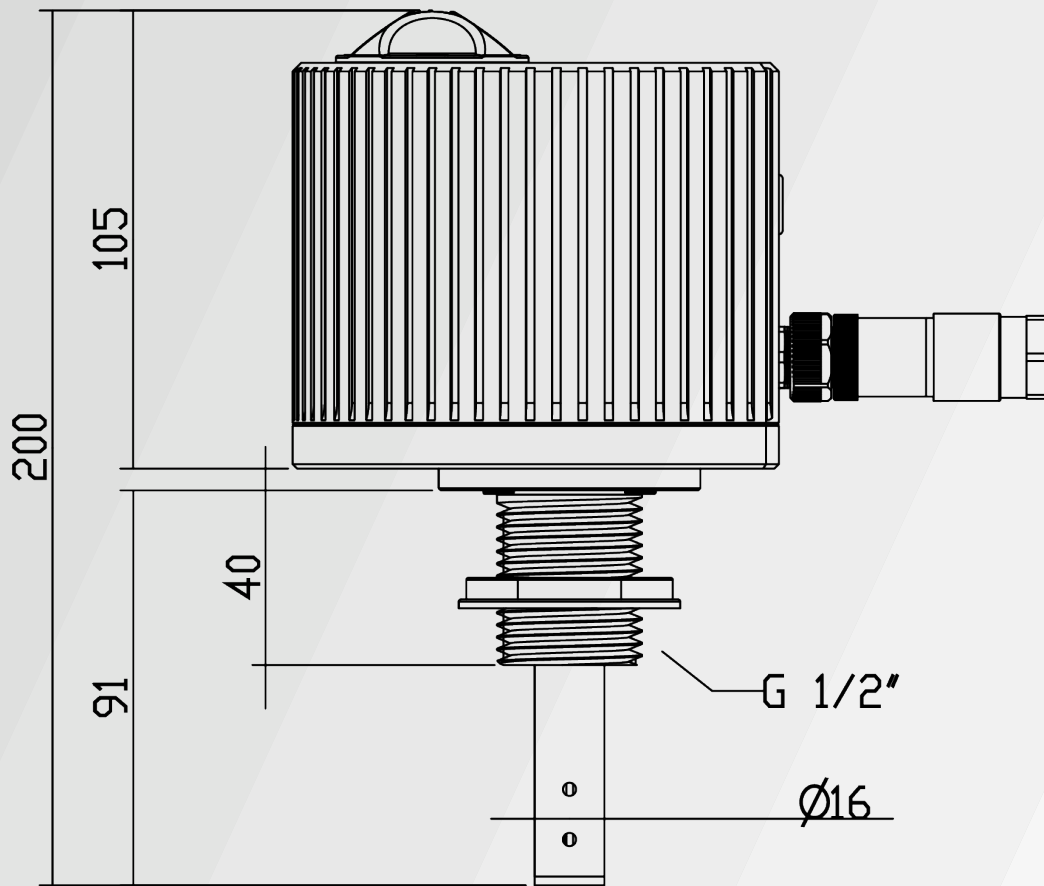
Datenblatt



Technische Spezifikationen

Schutzklasse	IP54 (EN 60529)
Medienbeständigkeit	Mineralöl, synth. & organische Esther
Materialien	Gehäuseunterteil: Aluminium, gefräst Gehäuseoberteil: PA12 (Polyamid) Displayschutz: Acryl, UV stabilisiert Einschraubadapter: Messing Sensorrohr: Aluminium
Anschlussgewinde	ISO 7/1 R1"
Umgebungstemperatur	-20°C bis 60°C
Mess-, Einstell- & Anzeigebereich Öltemperatur	-20°C bis 125°C (± 2°C)
Einstellschritte	1 °C, frei einstellbar via. mobiler App
Abweichung	± 0,75 °C
Messzyklen/Sendezyklen	frei einstellbar 1 / 2 / 4 / 6 / 12 / 24 / 48h
Funkstandarts	Bluetooth Low Energy ® 4.2 (2,4 GHz) LTE-M (intern tauschbarer SIM-Karte)
Anzeige	monochromes E-Ink Display (200x200px)
Energieversorgung	Batterie D-Zelle (SOCl2) (auswechselbar) 3,6 V
Batterielaufzeit	abhängig vom eingestellten Sendezyklus bis zu 10.000 Sendezyklen
externe Anschlüsse	4 Pol - Schalter NC/NO 5 Pol - Schalter NC/NO 4 Pol - CAN-Bus Sensoranschluss
Kabelquerschnitt	max. 1,50 mm ² / AWG 16 (Schraubklemmverbindung)
Schaltleistung	Schaltleistung: 5 A / 250 V AC Schaltleistung: 5A / 30 V DC
Abmessungen (H x B x L)	200mmx 122mm x 123mm 200mm x 172mm x 123mm inkl. Steckerbuchse
Gewicht	930g inkl. Batterie / 836g ohne Batterie

geometrische Abmessungen



HOOTS HTM-100

DAS INNOVATIVE MONITORING-SYSTEM FÜR TRANSFORMATOREN

4



HOOTS CLASSIC GmbH

Fabrikstraße 27
01445 Radebeul

www.hoots-industry.de
info@hoots.de

+49 351 810 810 27